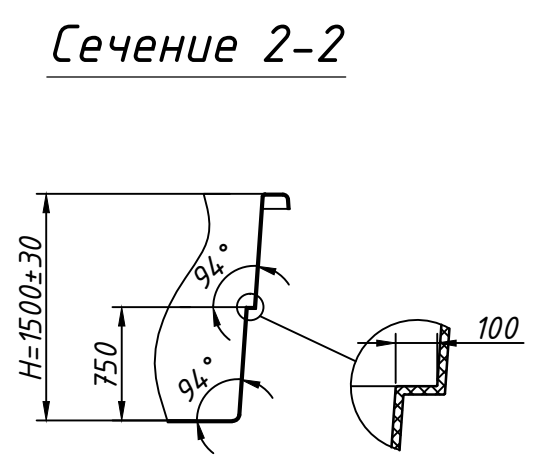
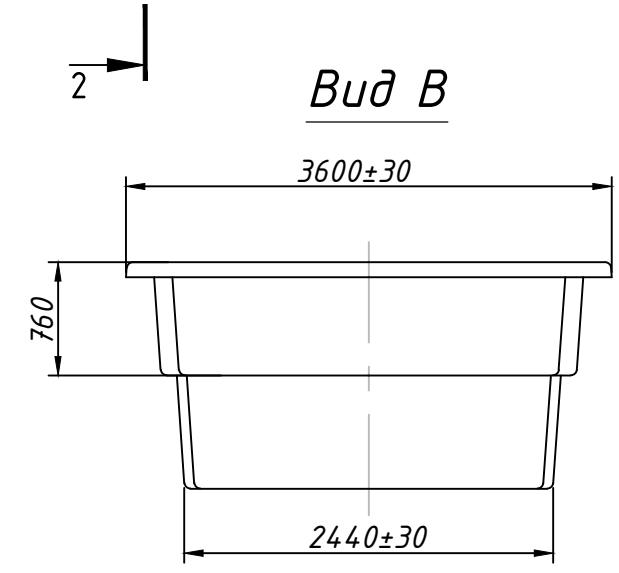
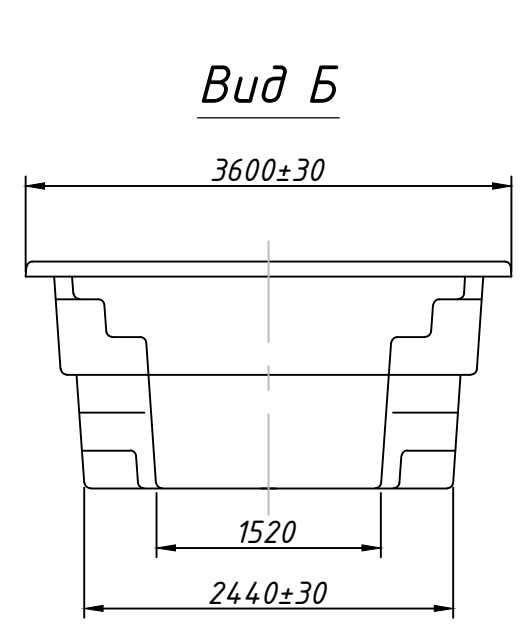
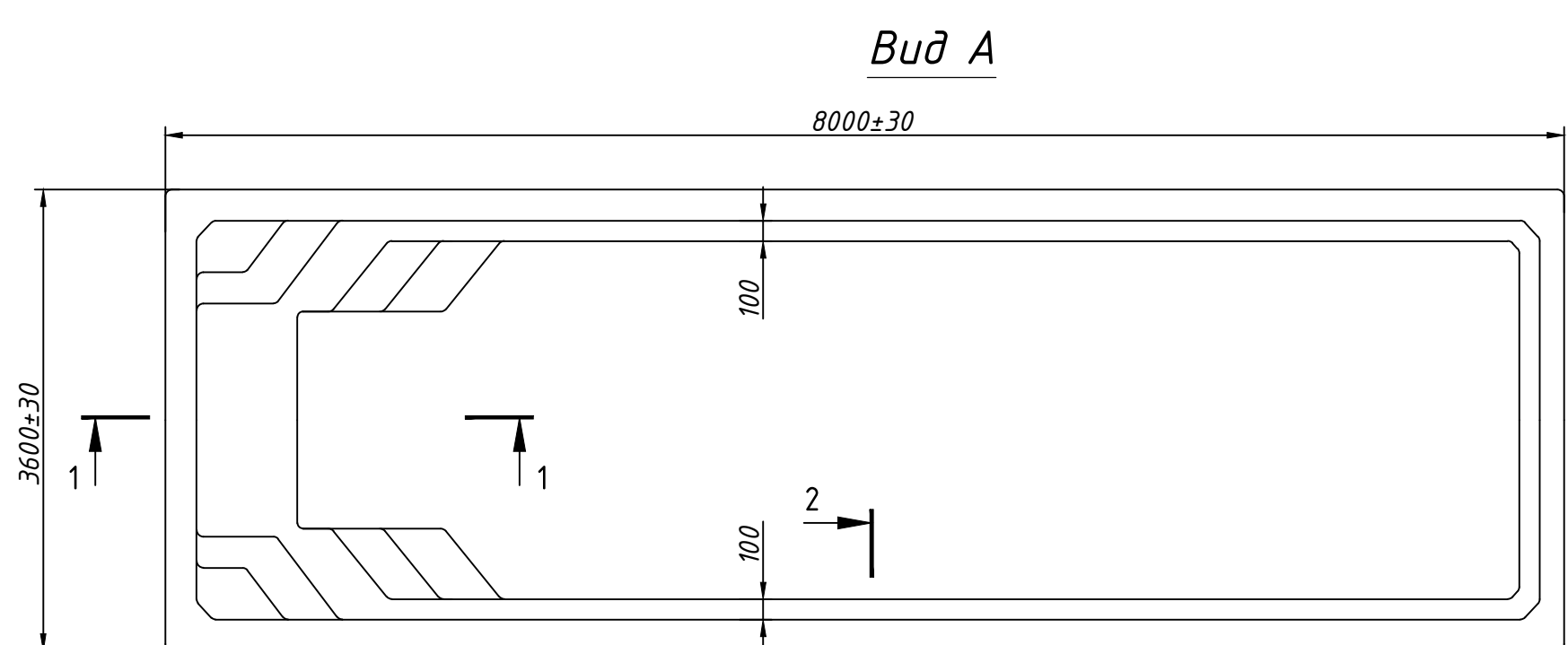
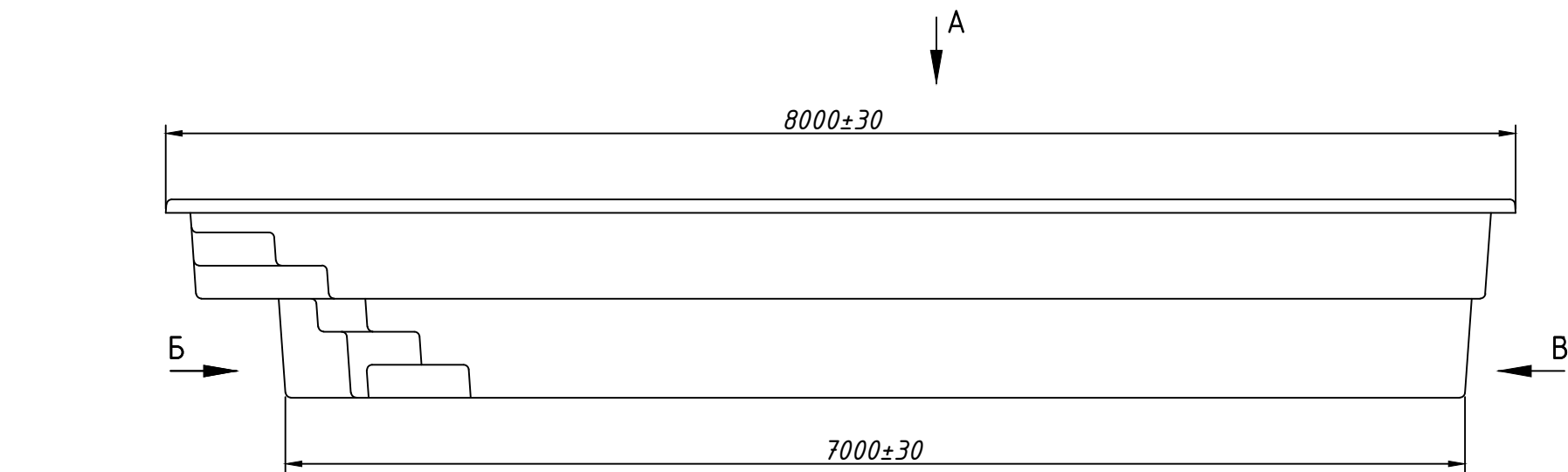
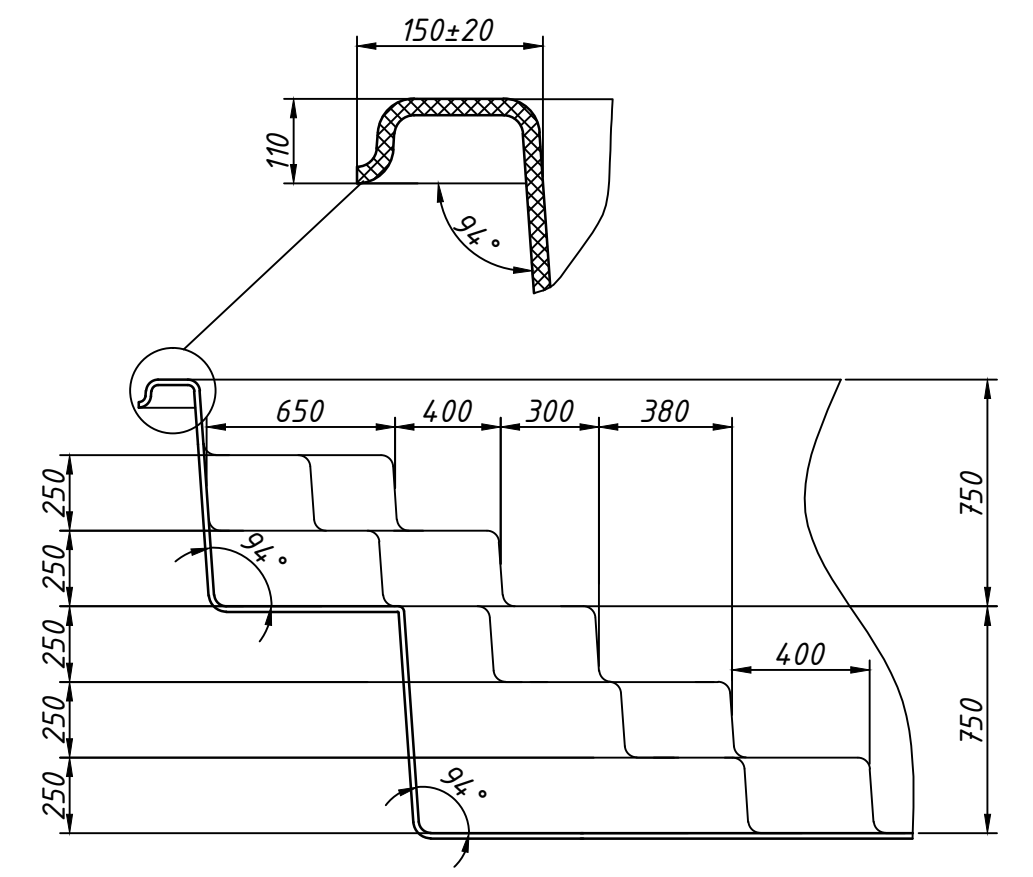


РИВЬЕРА 800 ECOLINE



Сечение 1-1



Технические данные

Толщина стенки (мм)	9 (+5/-3)
Вес бассейна (кг)	1000
Объем воды (м. куб.)	35
Длина (м)	8 (±0,03)
Ширина (м)	3,6 (±0,03)
Глубина (м)	1,5 (±0,03)

Модель бассейна	РИВЬЕРА 800 ECOLINE
Производитель	ООО "Композит групп производство"