



Бассейн Summer Fun в форме "восьмёрка"

Инструкция по монтажу и эксплуатации



Содержание

1. Общие правила безопасности.....	3
2. Перед установкой.....	3
2.1 Комплектация (перечень деталей)	3
2.2 Техника безопасности. Стальной каркас.....	3
2.3 Место под установку	3
2.4 Подготовка грунта под установку	4
2.5 Температурные условия и ветер	4
2.6 Установка бассейна	4
2.7 Установка бассейна на склоне	5
2.8 Необходимые работы при заглубленной установке бассейна	5
3. Монтаж бассейна	6
3.1 Таблица размеров	6
3.2 Разметка периметра бассейна	7
3.3 Котлован под опорную конструкцию бассейна	7
3.4 Монтаж опор и стоек	8
3.5 Монтаж опорной конструкции	8
3.6 Укладка защитного покрытия	9
3.7 Сборка донной шины.....	9
3.8 Монтаж стенки бассейна	9
3.9 Соединение элементов стальной конструкции.....	10
3.10 Крепление лайнера (плёнки).....	11
3.11 Установка поручней	13
3.12 Монтаж сидений	13
3.13 Наполнение бассейна	13
3.14 Уравнивание потенциалов	13
3.15 Заглубление стенок бассейна	14
4. Инструкция по эксплуатации	14
4.1 Важно при осушении бассейна	14
4.2 Ремонтные работы.....	14
4.3 Зимовка бассейна	14

1. Общие правила безопасности



Не оставляйте детей без присмотра рядом с бассейном, а также в процессе купания. Постарайтесь исключить все потенциальные опасности бассейна (например, закрывайте бассейн защитным покрытием, если у Вас нет возможности присматривать за детьми).



Принимайте душ перед посещением бассейна. При проблемах с кровообращением погружайтесь в воду постепенно.



Внимание: Опасность упасть в воду. Прыгать в воду запрещено ввиду незначительной глубины бассейна.



Внимание: Подключение всего электрооборудования, такого как фильтры или подводное освещение должно осуществляться профессиональным электриком.



2. Перед установкой

Внимательно прочитайте инструкцию по монтажу. Помните, что гарантия действует только при сборке и установке бассейна специалистами.

Перед установкой убедитесь, что бассейн не повреждён и находится в исправном состоянии. В случае повреждения немедленно подавайте рекламацию о повреждениях в процессе транспортировки.

2.1 Комплектация (перечень деталей)

В комплекте с каждым бассейном идёт набор для уравнивания потенциалов

Размер бассейна [м]	Высота [м]	Внутреннее покрытие	Стальная стенка с соединительным профилем	Стальная конструкция** С дополнительным элементом	Поручни с соединительными трубками	Донная шина с соединительными трубками	Пакет с болтами, гайками и U-образными шайбами	Сидения 1 пара
5,25x3,20	1,20	1	1	1	1 комплект	1 комплект	1	1
5,40x3,50	1,20	1	1	1	1 комплект	1 комплект	1	1
6,25x3,60	1,20	1	1	1	1 комплект	1 комплект	1	1
7,25x4,60	1,20	1	1	1	1 комплект	1 комплект	1	1
8,55x5,00	1,20	1	1	1	1 комплект	1 комплект	1	1
9,20x6,00	1,20	1	1	1	1 комплект	1 комплект	1	1
5,25x3,20	1,50	1	1	1	1 комплект	1 комплект	1	1
6,25x3,60	1,50	1	1	1	1 комплект	1 комплект	1	1
7,25x4,60	1,50	1	2	1	1 комплект	1 комплект	1	1
8,55x5,00	1,50	1	2	1	1 комплект	1 комплект	1	1
9,20x6,00	1,50	1	2	1	1 комплект	1 комплект	1	1

** Стальная конструкция = 2 стойки и 2 опоры

2.2 Техника безопасности. Стальной каркас



Внимание: Перед распаковкой стальной стенки ознакомьтесь с предупреждающими наклейками на стальной поверхности. Соблюдайте технику безопасности, описанную в пункте «Установка бассейна».



Примечание: Мы советуем использовать армированный бетон толщиной 12-15 см. Бетонная плита основания должна располагаться строго горизонтально.



Идеальным местом под бассейн послужит защищённый от солнца и ветра участок поверхности.

2.3 Место под бассейн

2.4 Подготовка поверхности

Выбранный участок земли под бассейн должен быть абсолютно ровным, все неровности необходимо предварительно сгладить. Площадка для монтажа должна представлять собой плотно слежавшийся грунт. Не устанавливайте бассейн на рыхлом насыпном грунте. Насыпной грунт необходимо уплотнить таким образом, чтобы он выдерживал нагрузку бассейна 1200 кгс/м² при глубине бассейна 1,20 м или 1500 кгс/м² при глубине бассейна 1,50 м.

Размер котлована под бассейн должен соответствовать таблице размеров (3.1) плюс 50 см рабочего пространства. Длина и ширина котлована должны быть на 1 м больше длины и ширины готового бассейна.

Прежде чем приступить к строительным работам, необходимо очистить грунт от любых частиц, которые могут повредить внутреннее покрытие бассейна. При необходимости оставшиеся мелкие неровности следует выровнять тонким слоем песка. Для защиты внутреннего покрытия бассейна следует использовать специальное покрытие под бассейн либо кусок волокнистого материала. Защитное покрытие под бассейн также следует использовать при установке бассейна на асфальт, бетон либо плиты из пенополистирола. Асфальт, бетон и пенополистирол повреждают изделия из ПВХ.

Мы настоятельно рекомендуем использовать защитное покрытие под бассейн, поскольку только оно обеспечивает долгий срок службы внутреннего покрытия бассейна.

2.5 Температурные условия и ветер

Внутреннее покрытие бассейна выполнено из мягкого ПВХ (термопластичного материала). Использование данного материала предполагает, что идеальным условием для установки бассейна будет температура воздуха от 15°C до 25°C.



Примечание:

При слишком низкой температуре покрытие становится твёрдым и неэластичным, а следовательно, слишком маленьким по размеру.

При слишком высокой температуре покрытие становится мягким и сильно растягивается, становится слишком большим по размеру.

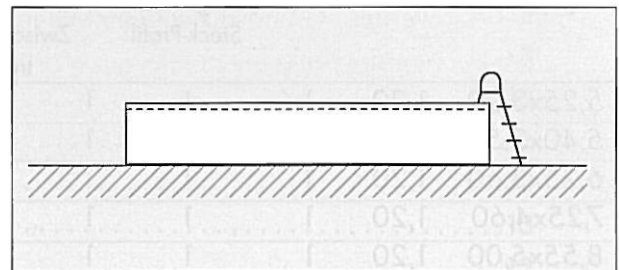
При облицовке бассейна плёнкой следует учитывать, что прямое воздействие солнечных лучей может привести к её слишком сильному растяжению.

При сильном ветре установка бассейна невозможна, поскольку он может деформировать стальную конструкцию, что приведёт к повреждениям изделия.

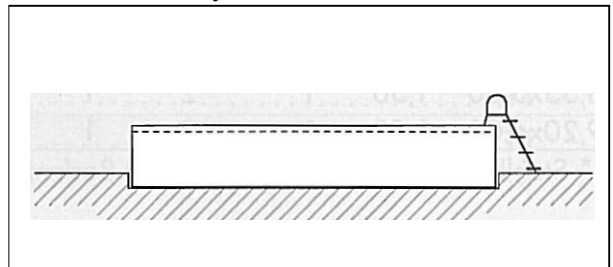
2.6 Установка бассейна

Существует несколько вариантов установки бассейна:

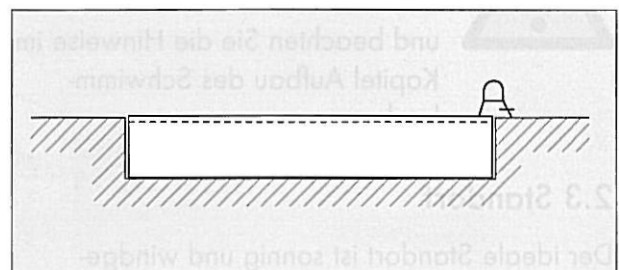
- наземная установка бассейна



- частично заглубленный бассейн



- заглубленный бассейн

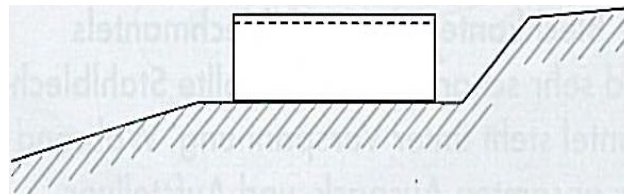


2.7 Установка бассейна на склоне

Как уже было указано, установка бассейна на насыпном предварительно неуплотнённом грунте недопустима.

Таким образом, бассейн необходимо устанавливать на предварительно подготовленном участке склона, как это показано на рисунке.

При срезе откоса грунта его склон должен быть закреплён так, чтобы была предотвращена возможность осыпания грунта к бассейну. Ни в коем случае не допускается монтаж бассейна вплотную к срезу откоса из-за возможного сползания грунта.



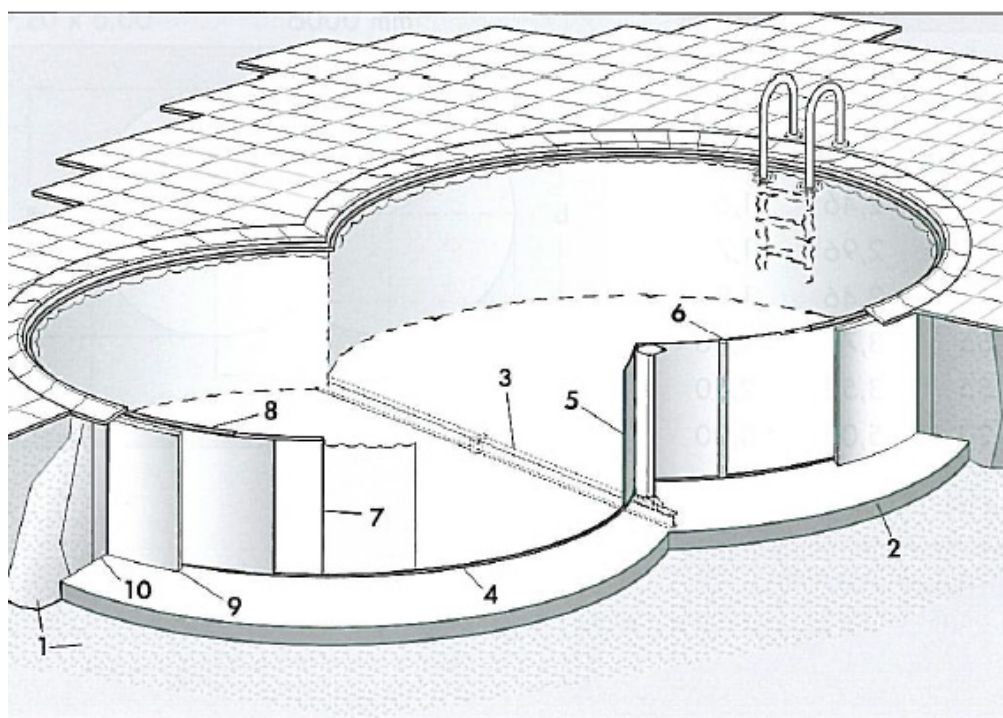
2.8 Необходимые работы при заглубленной установке бассейна



Внимание: Пространство между стенкой бассейна и грунтом ни в коем случае нельзя заполнять песком, гравием или подобным сыпучим материалом. В данном случае рекомендуется засыпка так называемым сухим бетоном толщиной не менее 20 см.

Заливка бетона должна производиться равномерно и параллельно с наполнением бассейна водой.

Это крайне важно, поскольку бетон тяжелее воды. При слишком быстрой заливке бетона возможна деформация стенок бассейна. Для успешного монтажа бассейна необходимо, чтобы в его основании по всей площади находилась идеально гладкая горизонтальная бетонная плита. Заливаемый бетон нельзя утрамбовывать, т.к. это приведет к выдавливанию стенок бассейна.



- 1 Грунт
- 2 Фундамент
(армированная бетонная плита)
- 3 Опорная конструкция
- 4 Донная шина
- 5 Стальная стенка
- 6 Стыковой профиль
- 7 Лайнер (плёнка)
- 8 Поручень
- 9 Изоляция
- 10 Присыпка «сухим» бетоном

3. Монтаж бассейна

Монтаж бассейна должен производиться двумя рабочими.



Листовой металл для стальной стенки очень острый!
Стальной лист свёрнут в рулон с усилием
и может самопроизвольно распрямиться.
Распаковывать и разворачивать стальной
лист в защитных перчатках!



Осторожно! Опасность получения травм!

В то время как один рабочий раскраивает стальную ленту, другой должен держать верхний конец рулона обеими руками в защитных перчатках.

Нарезку стальных лент производить снизу вверх, то есть сначала раскраивать на стальные ленты металл, расположенный ближе к полу.

В противном случае рулон может самопроизвольно неконтролируемо отпружинить вверх с одной стороны и развернуться.

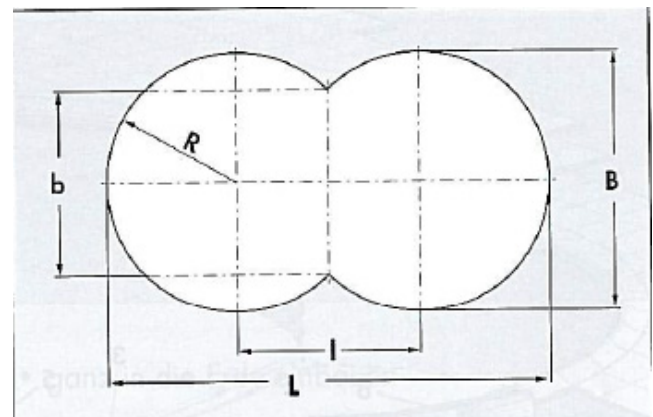


Опасность порезов!

3.1 Таблица размеров. Бассейны

Размеры бассейнов м

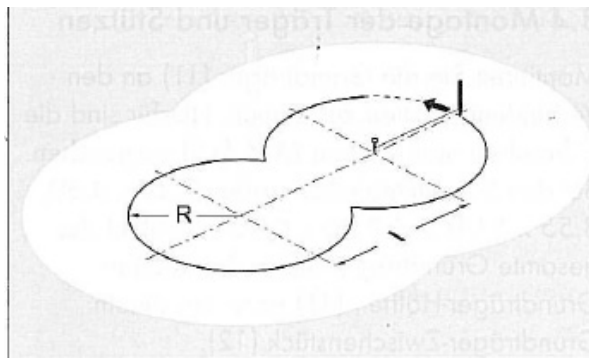
L x B	l	b	R
5,25 x 3,20	2,05	2,46	1,60
5,40 x 3,50	1,90	2,96	1,75
6,25 x 3,60	2,65	2,46	1,80
7,25 x 4,60	2,65	3,74	2,30
8,55 x 5,00	3,55	3,52	2,50
9,20 x 6,00	3,20	5,08	3,00



3.2 Разметка периметра бассейна

После подготовки грунта наметьте контур бассейна на поверхности при помощи разметочного шнура.

Нарисуйте 2 окружности с радиусом R вокруг двух колев.



3.3 Котлован под опорную конструкцию бассейна

Выкопайте котлован (или заглубите донную плиту) по разметке периметра бассейна.

Дно котлована должно располагаться строго горизонтально.

Размеры котлована

Глубина **c** 250 мм

Ширина **d** 200 мм

Длина **e** для бассейна

5,25 x 3,20 3200 мм

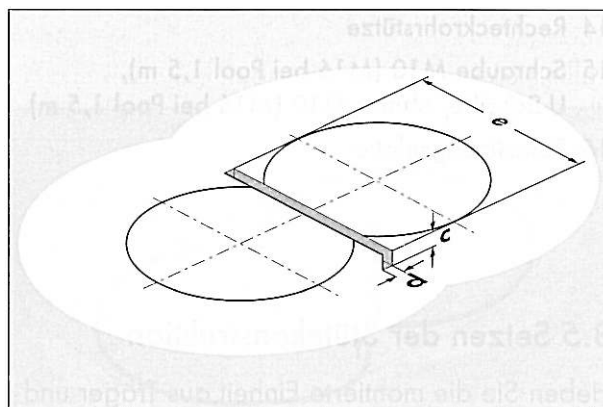
5,40 x 3,50 3500 мм

6,25 x 3,60 3600 мм

7,25 x 4,60 4600 мм

8,55 x 5,00 5000 мм

9,20 x 6,00 6000 мм



3.4 Монтаж опор и стоек

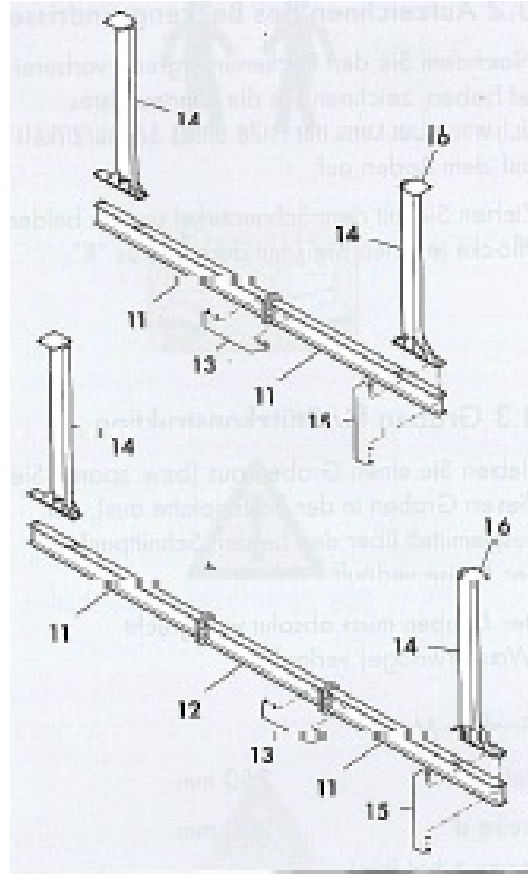
Соедините основные опоры (11) при помощи соединительных креплений. Для этого предназначены болты и гайки М16 (13). У бассейнов с размерами 7,25 x 4,60, 8,55 x 5,00 и 9,20 x 6,00 м основная опора помимо двух половин (11) имеет дополнительную промежуточную вставку (12).

Установите обе прямоугольные стойки (14) на собранную основную опору и привинтите их при помощи болтов М 10 (15).



Убедитесь, что все болты затянуты.

- 11 Половина основной опоры
- 12 Промежуточный элемент опоры
- 13 Болт М 16, U-образный элемент, гайка М 16
- 14 Прямоугольная стойка
- 15 Болт М 10 (М16 для бассейнов размером 1,5 м), U-образный элемент, гайка М 10 (М16 для бассейнов размером 1,5 м)
- 16 Опорная плита

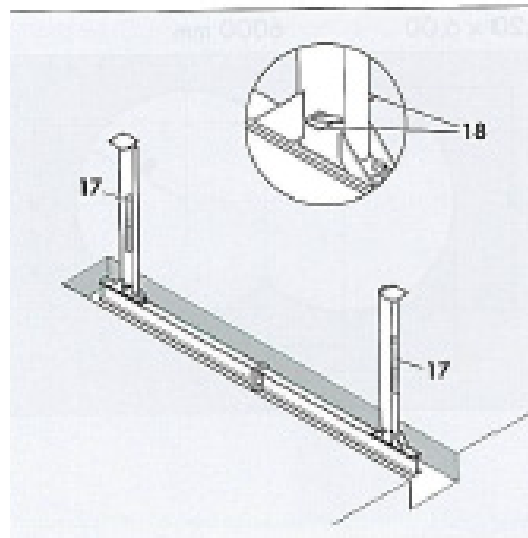


3.5 Монтаж опорной конструкции

Установите собранную из опор и направляющих конструкцию в траншею. Выровняйте опорную конструкцию таким образом, чтобы приваренный к опоре ограничитель (18) (верхний край) находился на одном уровне с верхним краем грунта либо бетонной плиты.

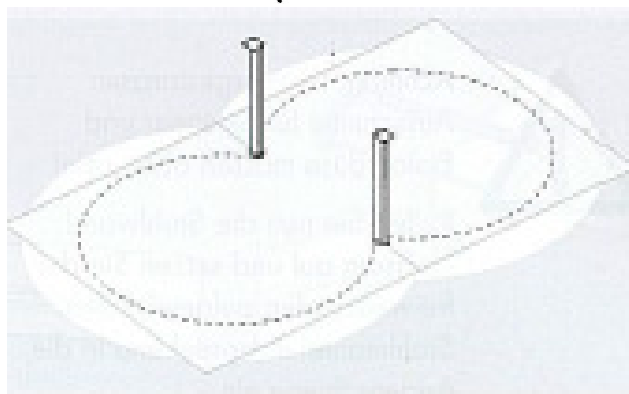
Основная опора должна располагаться строго горизонтально, а стойки – вертикально. Выровняйте конструкцию при помощи уровня (17).

Заполните траншею землёй и утрамбуйте или забетонируйте основные опоры. Для выравнивания потенциалов оставьте свободным угол основной опоры (11) (см. 3.12). Повторно проверьте, чтобы стойки находились в строго вертикальном положении.



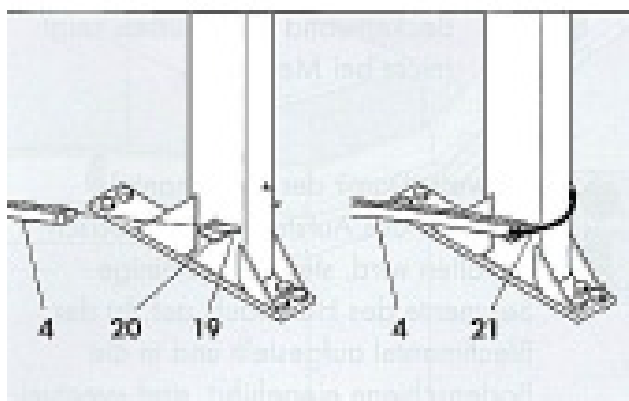
3.6 Укладка защитного покрытия

Разложите защитное покрытие на ровной, предварительно очищенной от острых элементов поверхности. Защитное покрытие имеет прямоугольную форму, после установки бассейна следует обрезать лишний материал по форме стального каркаса.



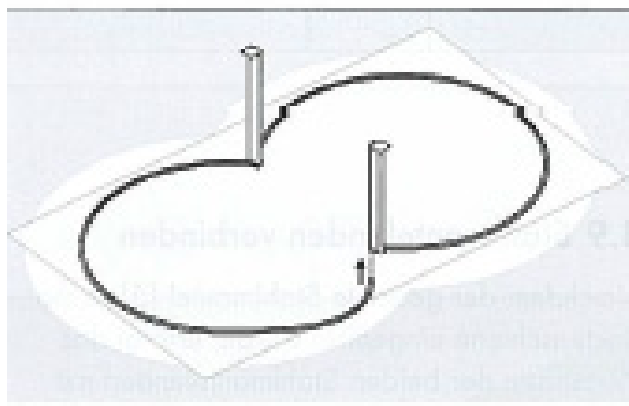
3.7 Укладка донной шины

Наденьте первый конец донной шины (4) на круглый арматурный стержень (19), приваренный к трубчатой опоре. В другое отверстие донной шины вставьте круглый профиль из мягкого ПВХ (20). Этим круглым профилем (20) нужно обогнуть опору и вставить его в другой свободный конец донной шины (4).



Донная шина укладывается строго по намеченному контуру бассейна. Чтобы подогнать донную шину точно под контур бассейна, после установки стенок бассейна необходимо отпилить от донной шины лишнее при помощи пилы.

После укладки донной шины в форме двух половин восьмёрки проверьте, чтобы конструкция располагалась строго горизонтально.



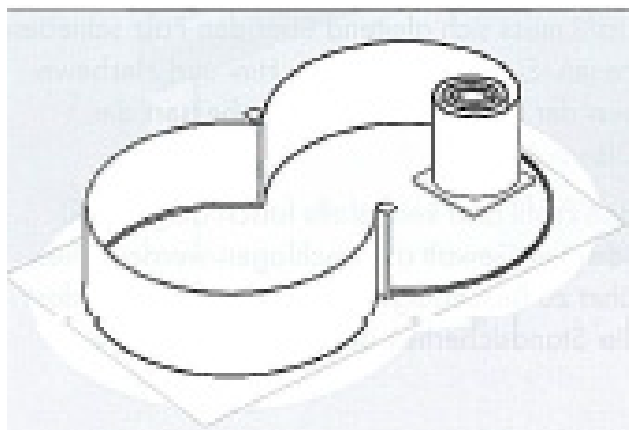
Примечание: излишки цинка на круглом арматурном стержне (19) либо между ним (19) и ограничителем (20) (верхним краем грунта либо бетонной плиты) необходимо убрать.

3.8 Монтаж стенки бассейна

Стальную стенку нужно развернуть вдоль намеченного контура, вставляя её по мере разворачивания в паз донной шины (в соответствии с рисунком).



Работать в защитных перчатках!





Внимание: Проштампованные отверстия под скиммер и форсунку должны располагаться сверху!

Плавно разворачивайте стальную стенку, вставляя развёрнутый свободный сегмент в донную шину.

Обратите внимание, что окрашенная белым сторона стенки бассейна должна быть обращена наружу (не цвета металла).



Внимание: Отверстие под скиммер должно располагаться в строго отведённом для него месте (выберете оптимальную систему водоснабжения проточную или обратную). Предварительно обговорите это со специалистом по бассейнам.

Раскройка отверстий

Вырезать проштампованные отверстия под встраиваемый скиммер и форсунку, обработать края напильником и отшлифовать.

При установке скиммера использовать двойную изоляцию. Если такая изоляция не используется, обработать края противокоррозионным составом.



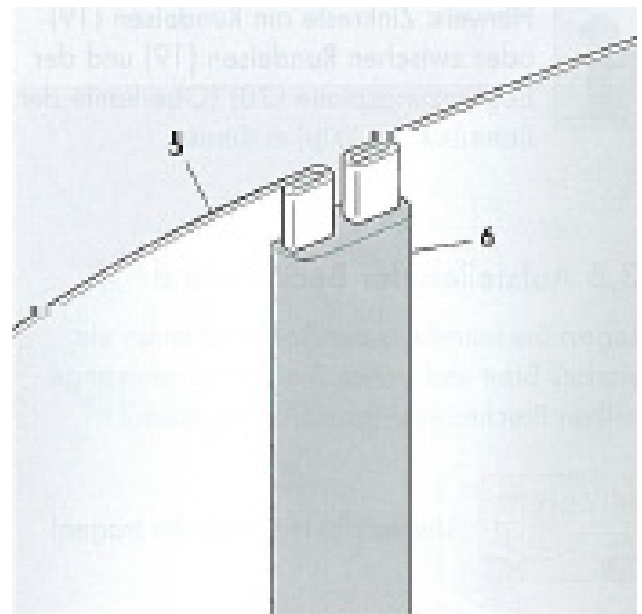
Указание: Для временной поддержки стального каркаса установите некоторые сегменты поручней. После того как стальной каркас будет окончательно установлен в донную шину, сравняйте стальной каркас и донную шину по длине, удалите излишки донной шины.



Указание: Если проштампованные отверстия под скиммер и форсунку нужны, заклейте их прилагающейся плёнкой.

3.9 Соединение элементов стальной конструкции

После того как весь стальной каркас (5) будет вставлен в донную шину, соедините края стального каркаса при помощи соединительного профиля (6) (смотри рисунок). Следите за тем, чтобы края стального каркаса были правильно вставлены в пазы соединительного профиля по всей длине. Необходимо обеспечить свободное пазовое скольжение соединительного профиля. Случайные колебания концов стального профиля должны только улучшать ход. Профиль нельзя устанавливать неправильно либо натягивать его с усилием. Это приведёт к повреждению стенок и уменьшит устойчивость бассейна.



3.10 Крепление лайнера (плёнки)

Для укладки лайнера необходимо спуститься внутрь бассейна по лестнице (босиком или в резиновых сапогах) и развернуть лайнер по центру бассейна.

Начните расправлять плёнку от середины к краям таким образом, чтобы сварной шов, соединяющий донную поверхность плёнки с боковой, находился на равном удалении от дна/ стенок по всей площади поверхности.

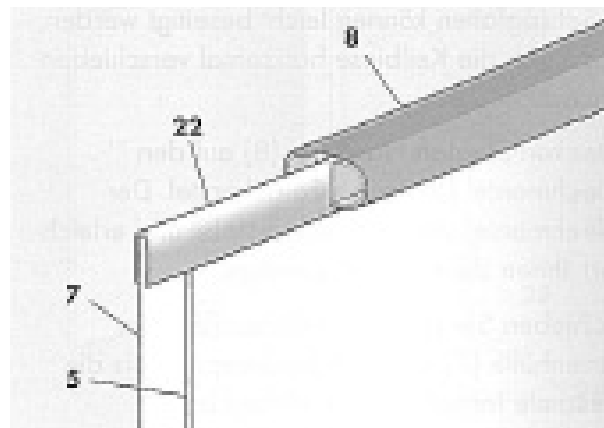
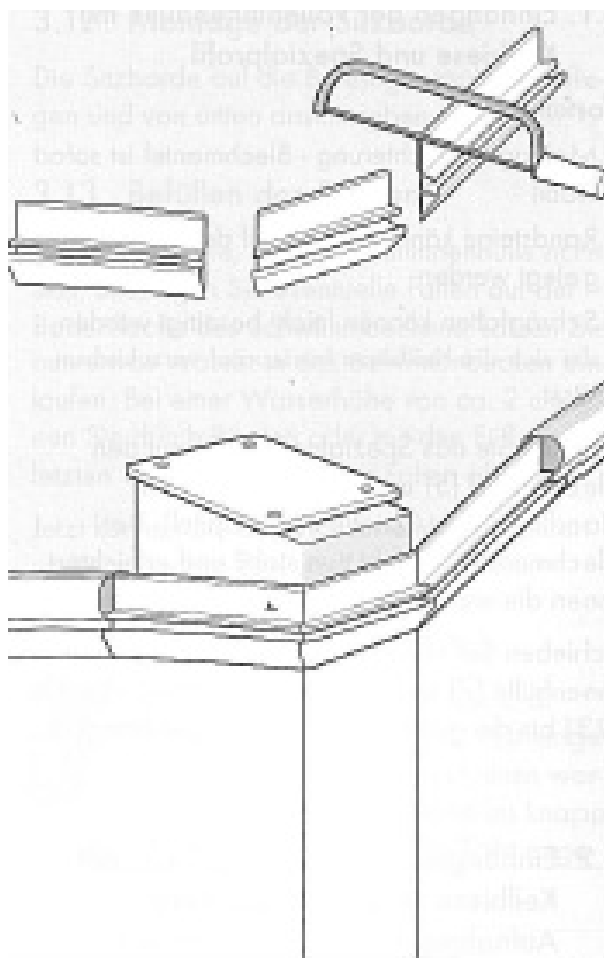
При использовании лайнера с клиновидным бортом необходимо использовать срезанные по скосу элементы, как это показано на картинке, которые крепятся к стальной стенке, и на которые натягивается плёнка.



Указание: Лайнер всегда немного меньше размера бассейна и крепится внатяжку. Только так можно избежать появления складок. Мелкие складки не являются недостатком и не уменьшают срока службы плёнки (лайнера). Поэтому при креплении лайнера на стенку бассейна следует подтягивать плёнку. При низкой температуре плёнку следует натягивать сильнее, при тёплой не так сильно.

А. Навешивание плёнки со стандартным бортом

Стеновую часть внутренней поверхности плёнки (7) равномерно подтянуть и закрепить на стальном каркасе (5) при помощи крепёжного профиля. Для того чтобы стальной каркас сохранял круглую форму, а крепёжный профиль (22) был защищён, сразу после крепления лайнера на определённом участке закрепляйте конструкцию поручнями (8). Продолжайте до тех пор, пока не закрепите весь лайнер. Если на поверхности стенки бассейна появляются косые складки, сначала необходимо снять поручни и заново закрепить лайнер.



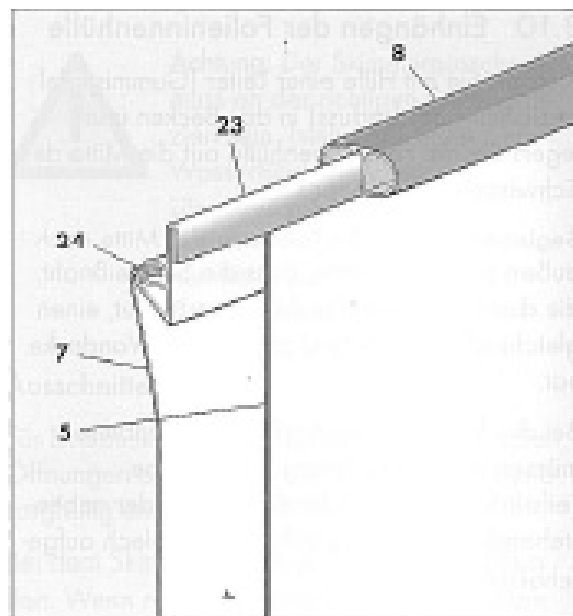
В.1. Навешивание плёнки с клиновидным бортом и специальным крепёжным профилем

Достоинства:

- Упрощенное крепление – стальная стенка уже зафиксирована
- Бордюрный камень можно класть прямо на поручни
- Косые складки можно легко убрать – клиновидный борт плёнки передвигается в горизонтальном направлении.

Насадите специальный профиль (23) на стальной каркас (5) и закрепите на нём поручни (8) (смотри следующий пункт). Стальной каркас при этом остаётся фиксированным и облегчает вам дальнейший монтаж.

Вставьте клиновидный борт (24) плёнки (7) в отверстие специального профиля (23) и протяните по всему периметру, пока не навесите всю плёнку.

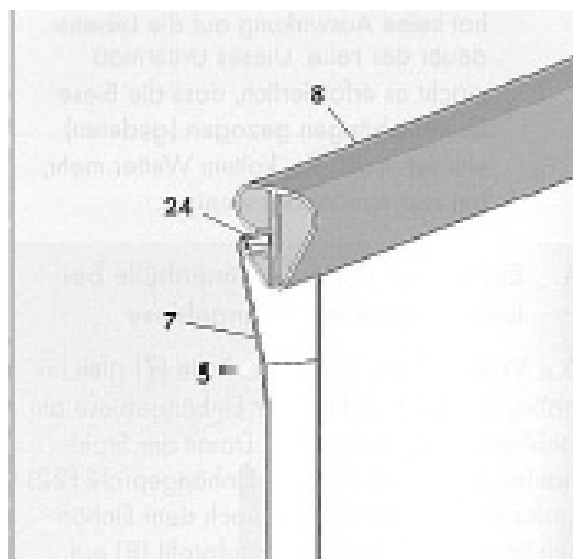


В.2. Крепление плёнки с клиновидным бортом на специальных поручнях с профилем под клиновидный борт плёнки

Достоинства:

- Упрощенное крепление – стальная стенка уже зафиксирована
- Бордюрный камень можно класть прямо на поручни
- Косые складки можно легко убрать – клиновидный борт плёнки передвигается в горизонтальном направлении.

Установите поручни (8) на стальной каркас (5) –смотри следующий раздел. Стальной каркас сразу же фиксируется и тем самым облегчает Вам дальнейший монтаж. Вставьте клиновидный борт (24) плёнки (7) в отверстие специального профиля и протяните по всему периметру, пока не навесите всю плёнку.



3.11 Установка поручней

Закрепите первый сегмент на борту бассейна начиная от трубчатой опоры. Закрепите следующий сегмент поручня при помощи соединительной трубки вплотную к предыдущему сегменту. Продолжайте до тех пор, пока не закрепите все поручни. Сравнить длину поручня и стальной стенки можно либо наставив дополнительный сегмент, либо отпилив от него лишнее с помощью железной пилы.

После установки всех сегментов поручня прибейте каждый из них к стальной стенке либо ладонью, либо резиновым молотком. В случае если в процессе монтажа появились зазоры между сегментами поручня, их необходимо снять и установить ещё раз более плотно друг к другу.

3.12 Монтаж сидений

Положить сидения на фиксирующие пластины и привинтить снизу.

3.13 Наполнение бассейна

Проверьте, чтобы плёнка была уложена правильно. Устраните возможные складки на донной поверхности бассейна. Наполните бассейн небольшим количеством воды. Когда бассейн наполнится водой примерно на 2 см, разгладьте последние оставшиеся складки ногами либо щётками.

Теперь вы можете наполнять бассейн и одновременно с этим постепенно засыпать его стенки.

Важно! Обязательно соблюдать!:



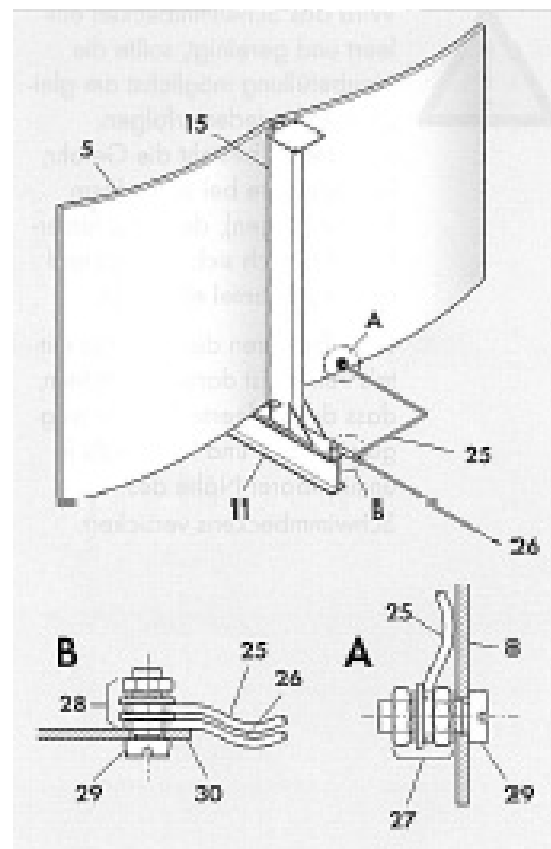
Монтаж закладных частей бассейна таких как скиммер или форсунки, а также раскройка плёнки под их установку производится строго только тогда, когда уровень воды стоит непосредственно под соответствующим элементом.

3.14 Уравнивание потенциалов

В соответствии с DIN 57100 (Teil 702) или VDE (Teil 702) для бассейнов необходимо производить уравнивание потенциалов. Для этого используются прилагающиеся детали в соответствии с рисунком.

Защищайте соединительные детали от коррозии, возникающей от длительного воздействия влаги (с помощью краски).

- 11 Основная опора
- 15 Прямоугольная трубчатая опора
- 5 Стальная стенка
- 25 Кабель для уравнивания потенциалов
- 26 Кабель для заземления
- 27 Гайка, зубчатая шайба, U-образная шайба, гайка, зубчатая шайба
- 28 Гайка, зубчатая шайба, U-образная шайба, U-образная шайба
- 29 Болт
- 30 Латунный лист



3.15 Заглубление стенок бассейна



Пространство между стенкой бассейна и грунтом ни в коем случае нельзя заполнять песком, гравием или подобным сыпучим материалом. В данном случае рекомендуется засыпка так называемым сухим бетоном толщиной не менее 20 см. Заливка бетона должна производиться равномерно и параллельно с наполнением бассейна водой. Закладываемый материал для заглубления бассейна, ни в коем случае нельзя утрамбовывать, поскольку это может привести к деформации стальной стенки (она выдавится наружу).

4. Инструкция по эксплуатации

4.1 Важно при осушении бассейна



В случае осушения бассейна для его чистки следует как можно быстрее заполнить бассейн заново, лучше всего в этот же день. В противном случае, особенно при плохой погоде (дождь), существует опасность того, что почва, в которую вкопан бассейн, сместится и деформирует стальной каркас. При осушении бассейна с помощью насоса необходимо обеспечить прямое водоотведение от бассейна, исключая проникновение воды в почву в непосредственной близости от бассейна.

4.2 Ремонтные работы

Повреждения внутренней поверхности бассейна можно легко устранить при помощи ремонтного комплекта. При этом следует следовать инструкции, которая к нему прилагается.

Повреждения окрашенной поверхности стальной стенки бассейна устраняются обычной краской для наружных работ по металлу.

4.3 Зимовка бассейна

Частично или полностью заглубленные бассейны остаются наполненными водой на зиму. Все части конструкции бассейна достаточно эластичны и устойчивы, чтобы противостоять погодным условиям.



Необходимо учитывать: На время морозов снять все закладные части бассейна, такие как скиммер и форсунка. Если у бассейна встраиваемые скиммер или форсунка, опустить уровень воды ниже их уровня. На время морозов снять погружную лестницу с бассейна. Для защиты бассейна в зимний период желательно использовать специальное покрытие.

Для того чтобы защитить бассейн в зимний период и избежать работ по чистке бассейна весной мы рекомендуем использовать покрытие для защиты бассейна в зимний период. Это покрытие закрывает водную поверхность бассейна и препятствует оседанию грязи и извести на плёнке бассейна, а также активному размножению водорослей. Его использование существенно облегчает чистку бассейна в весенний период.





Summer Fun GmbH

Heinrich-Otto-Straße 28

73240 Wendlingen