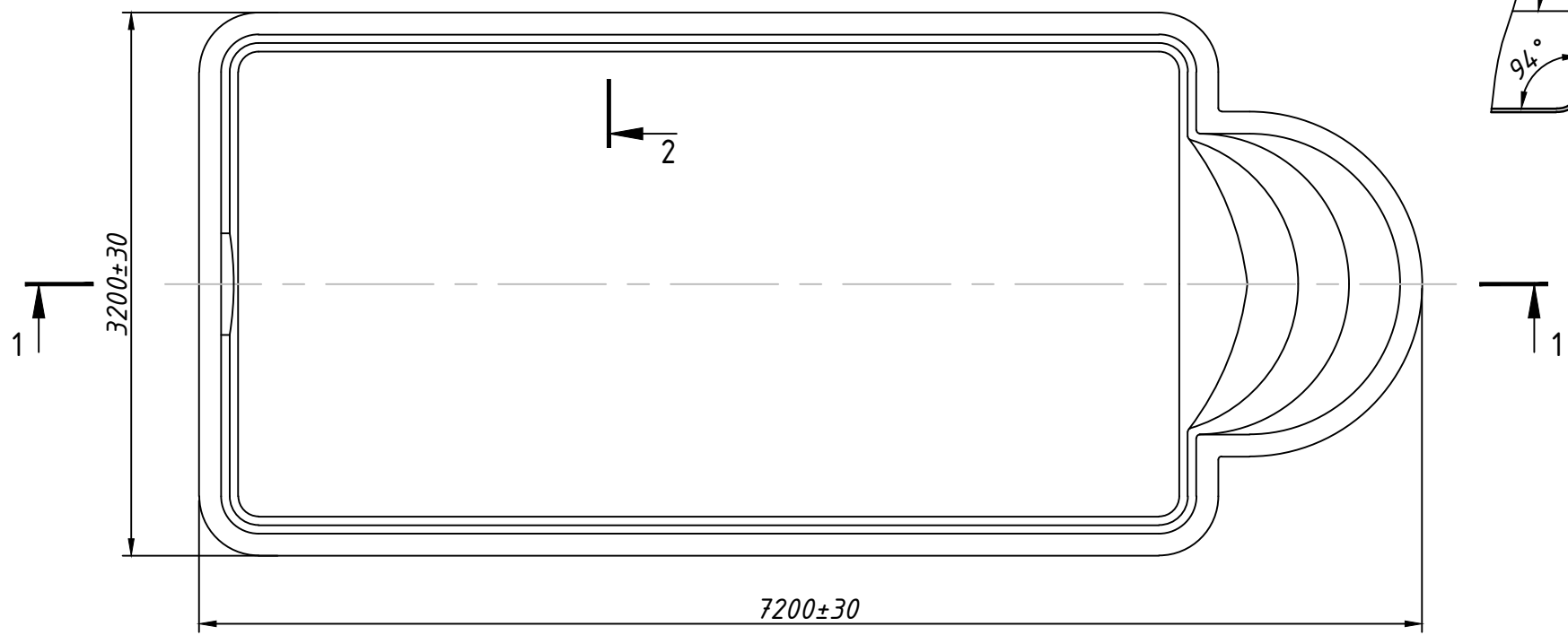
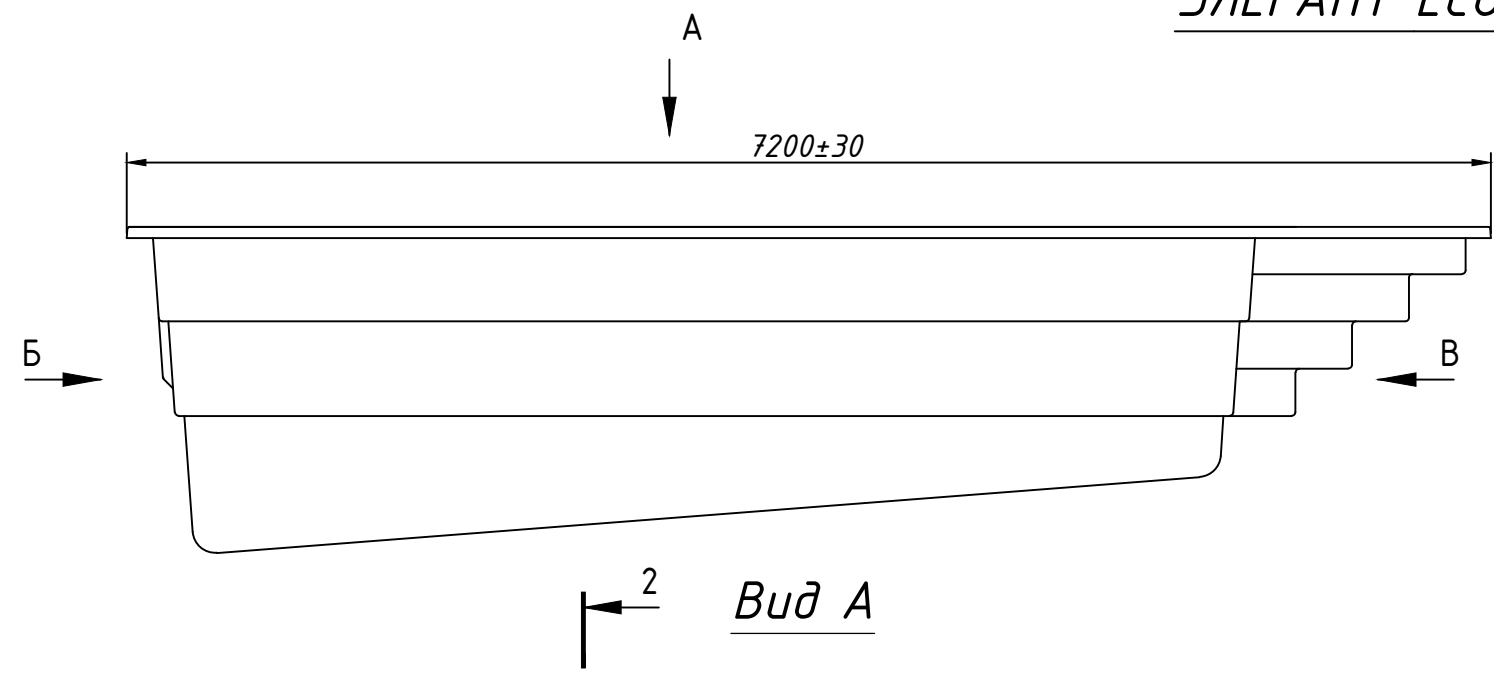
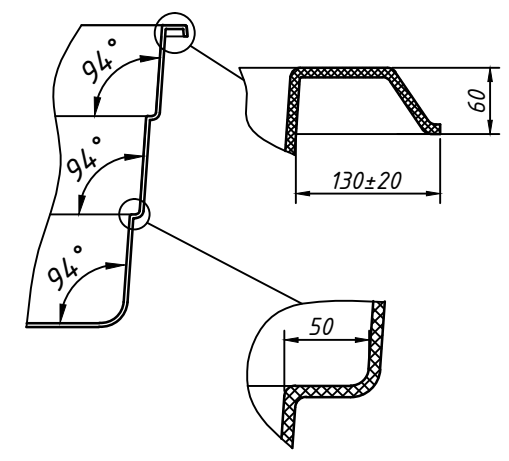


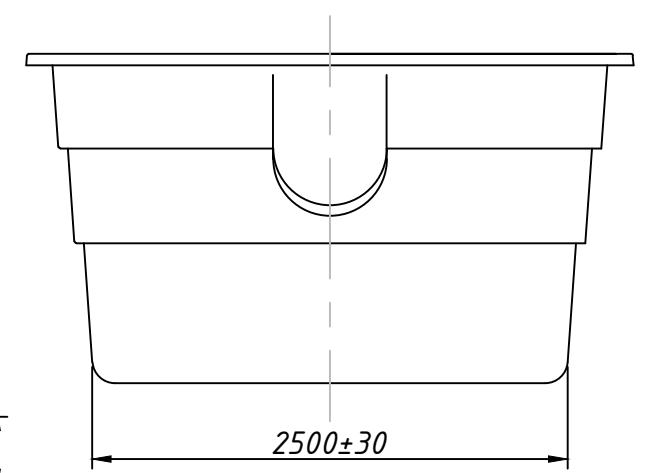
ЭЛЕГАНТ ECOLINE



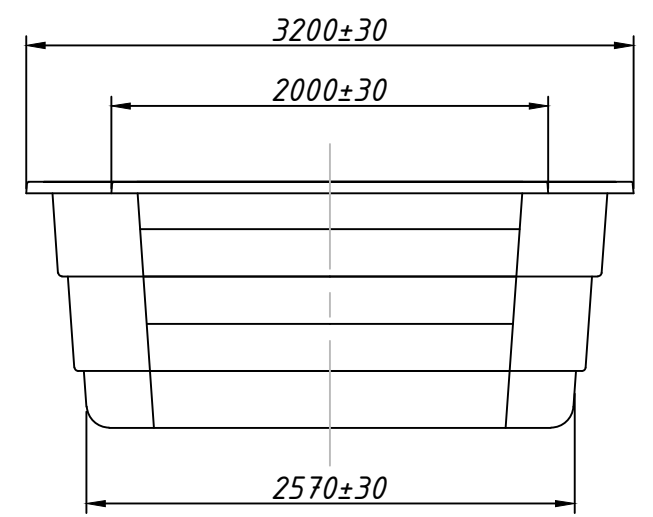
Сечение 2-2



Вид Б

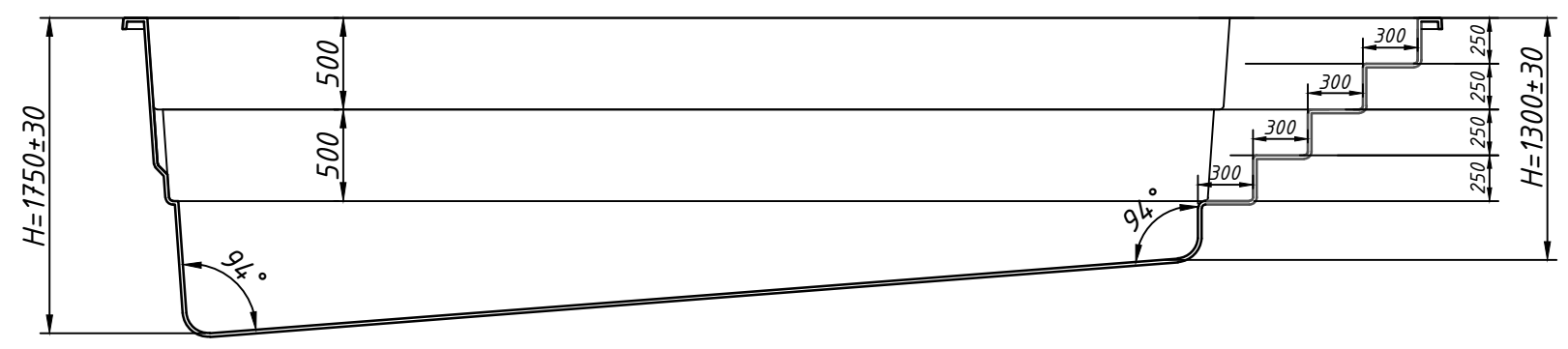


Вид В



Технические данные

- Толщина стенки (мм) 9 (+5/-3)
- Вес бассейна (кг) 650
- Объем воды (м. куб.) 30
- Длина (м) 7,2 (±0,03)
- Ширина (м) 3,2 (±0,03)
- Глубина (м) 1,3-1,75 (±0,03)



Модель бассейна	ЭЛЕГАНТ ECOLINE
Производитель	ООО "Композит групп производство"