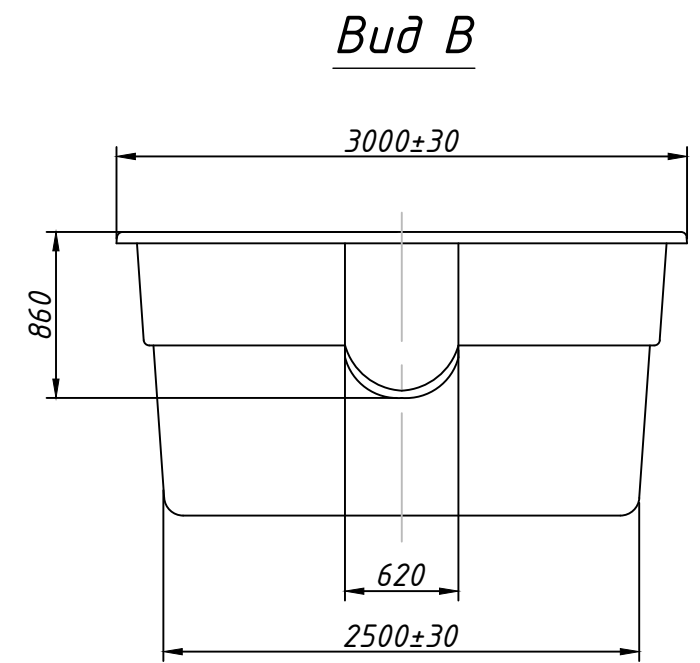
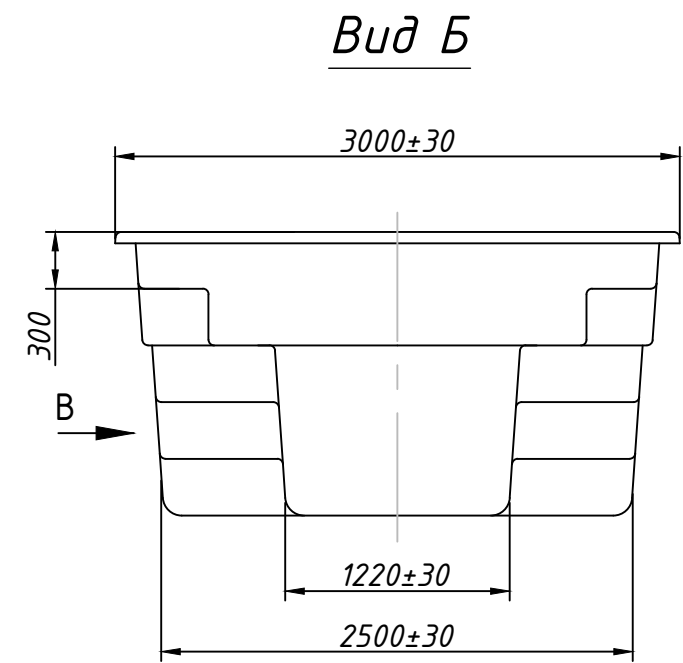
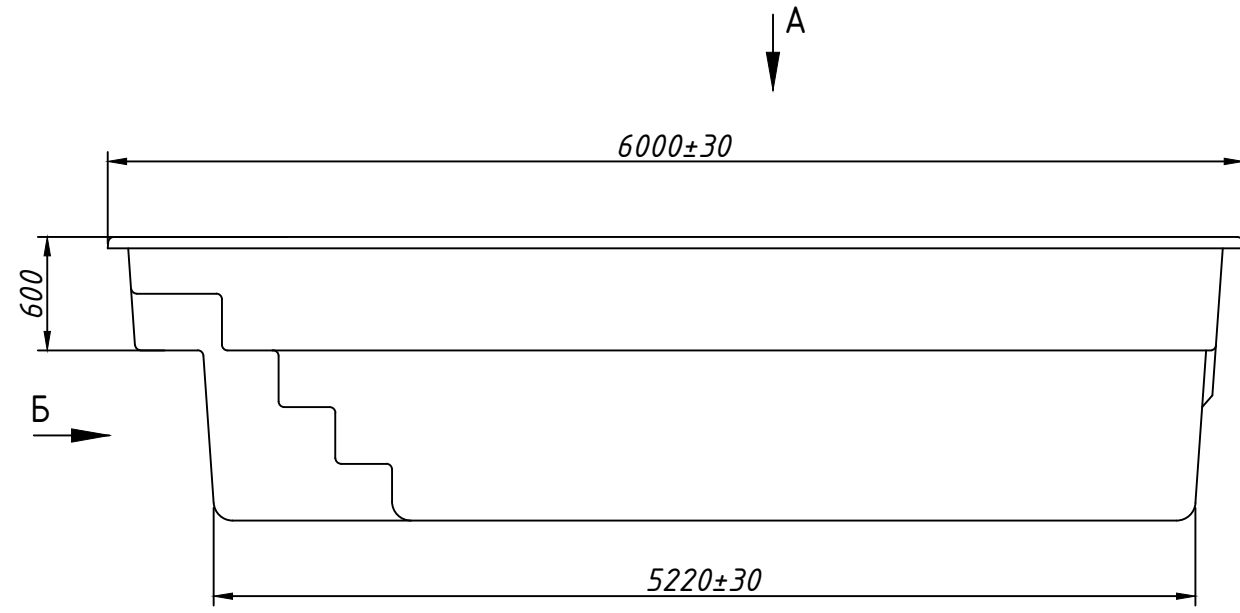
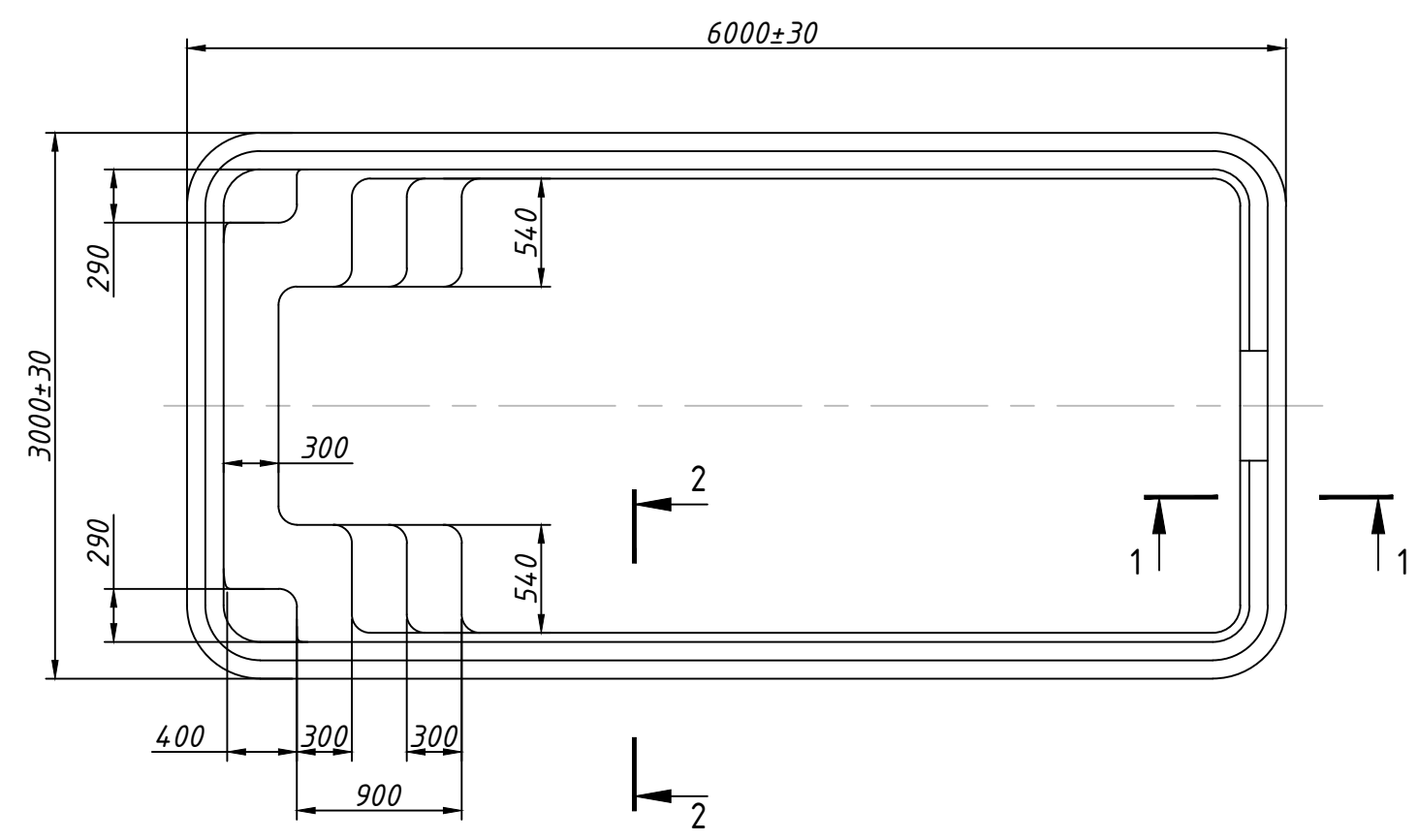


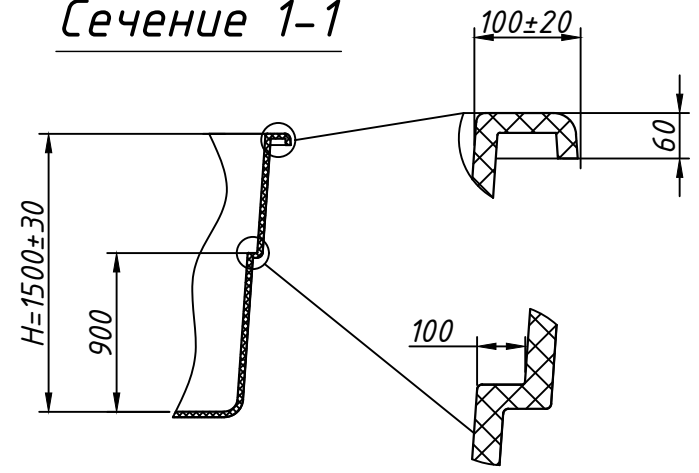
ЭРИ ECOLINE



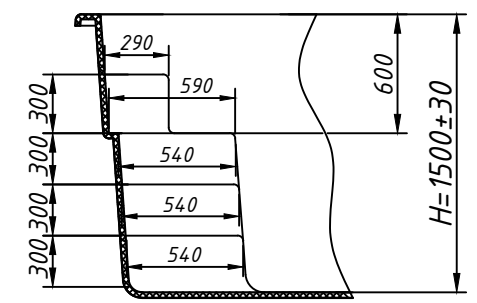
Вид А



Сечение 1-1



Сечение 2-2



Технические данные

Толщина стенки (мм)	9 (+5/-3)
Вес бассейна (кг)	580
Объем воды (м. куб.)	22
Длина (м)	6 (±0,03)
Ширина (м)	3 (±0,03)
Глубина (м)	1,5 (±0,03)

Модель бассейна	ЭРИ ECOLINE
Производитель	ООО "Композит групп производство"