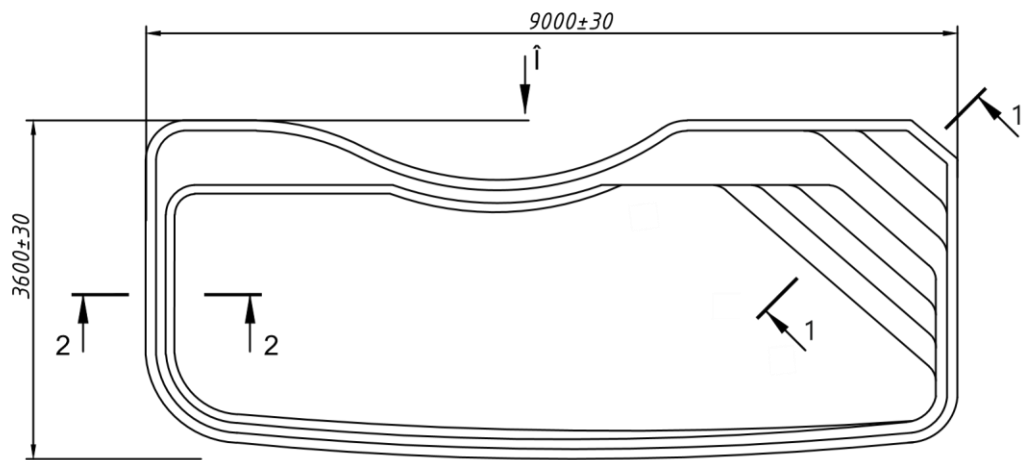
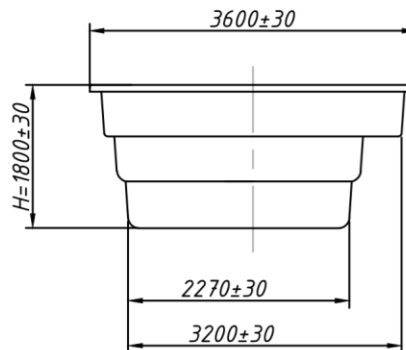


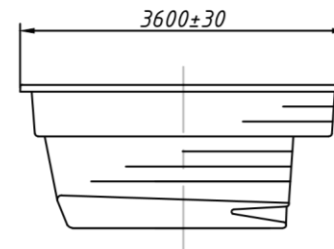
Вид А



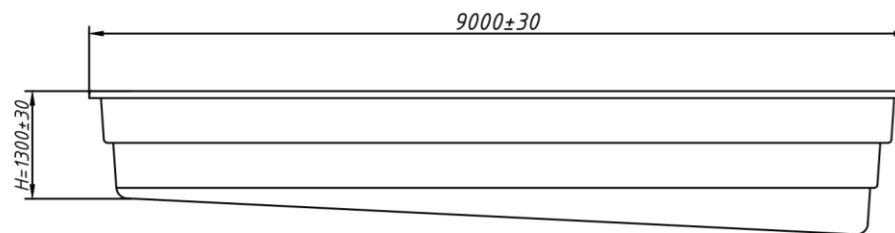
Вид Б



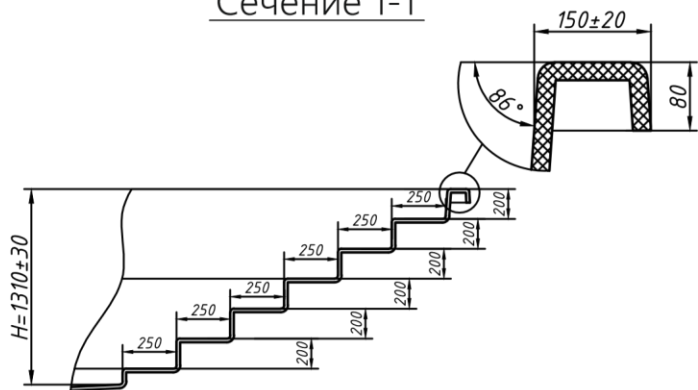
Вид В



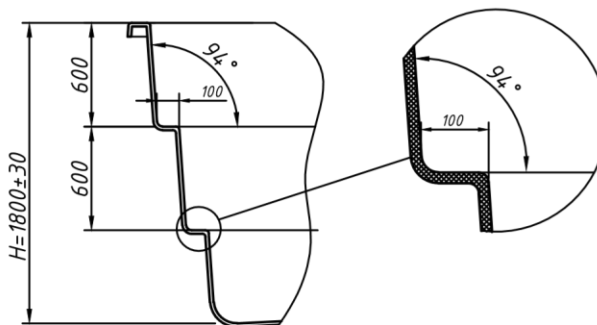
Вид Г



Сечение 1-1



Сечение 2-2



Технические данные

Толщина стенки (мм)	10 (+5/-3)
Вес бассейна (кг)	1100
Объем воды (м.куб)	40
Длина (м)	9 (±0,03)
Ширина (м).....	3,6 (±0,03)
Глубина (м)	1,3-1,8 (±0,03)

Модель бассейна	ГРАНД PREMIUM
Производитель	ООО «Композит групп производства»