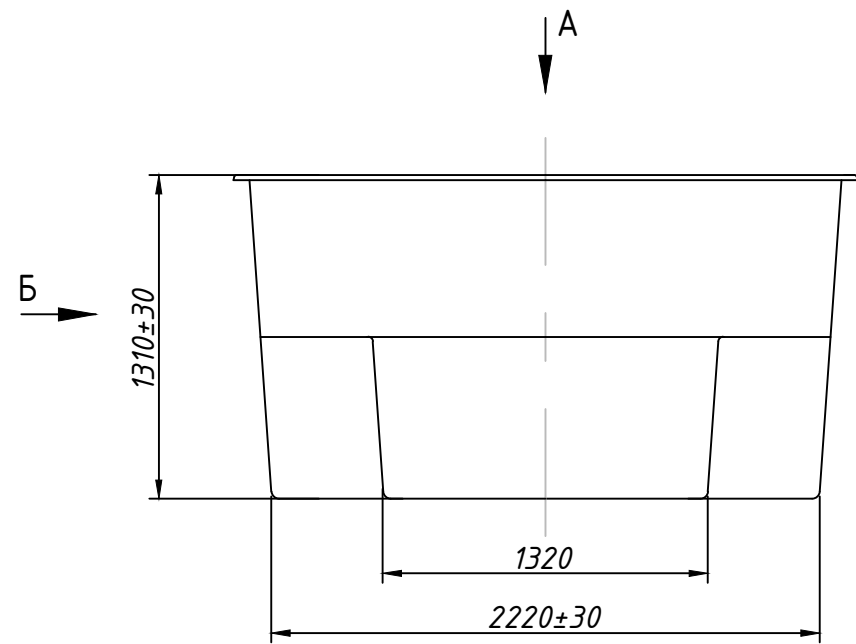
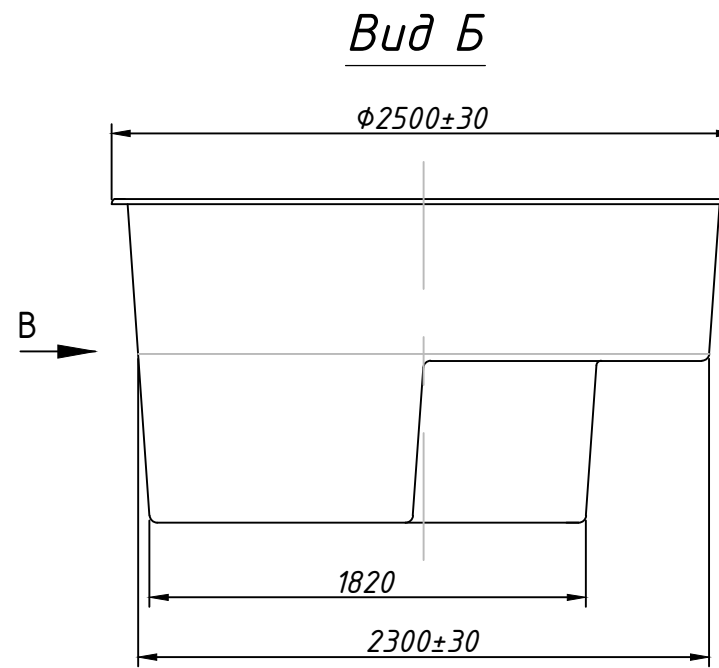


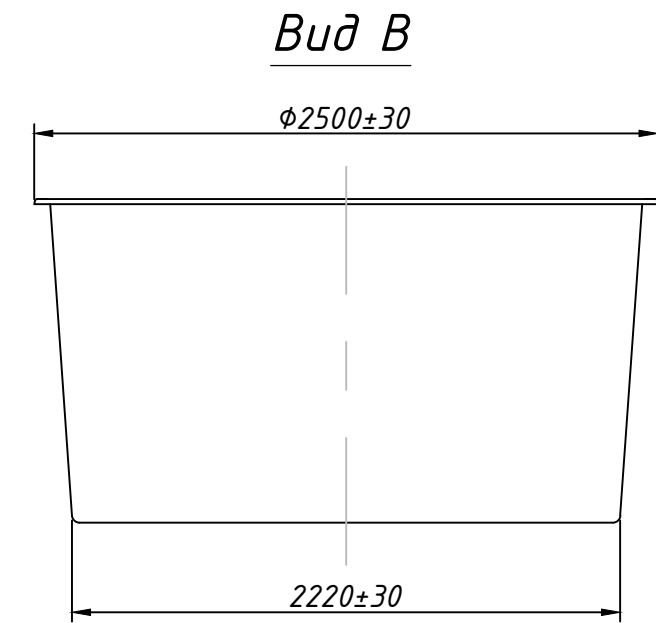
КЛАССИК PREMIUM



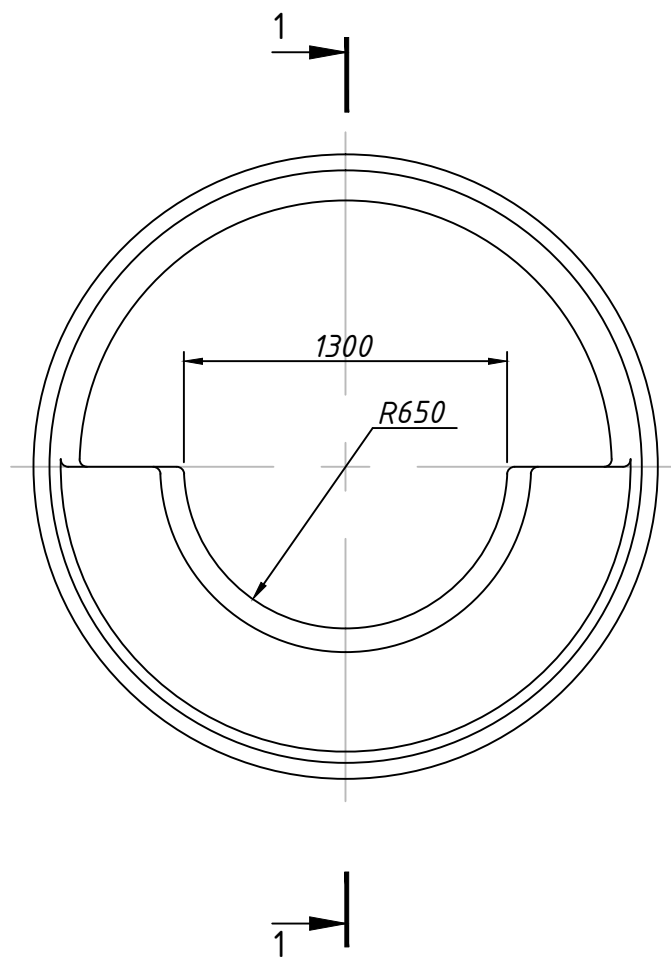
Вид А



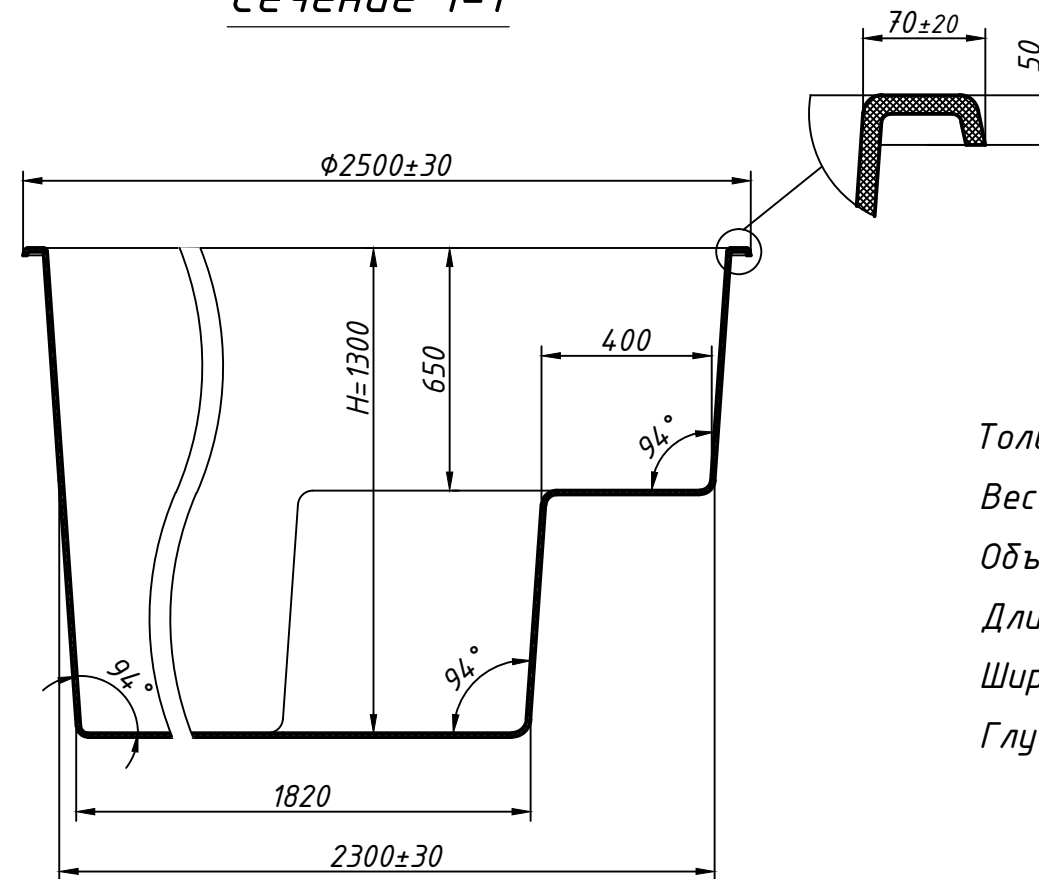
Вид Б



Вид В



Сечение 1-1



Технические данные

Толщина стенки (мм)	8 ^(+5/-3)
Вес бассейна (кг)	150
Объем воды (м. куб.)	4,5
Длина (м)	2,5 (±0,03)
Ширина (м)	2,5 (±0,03)
Глубина (м)	1,3 (±0,03)

Модель бассейна	КЛАССИК PREMIUM
Производитель	ООО "Композит групп производство"