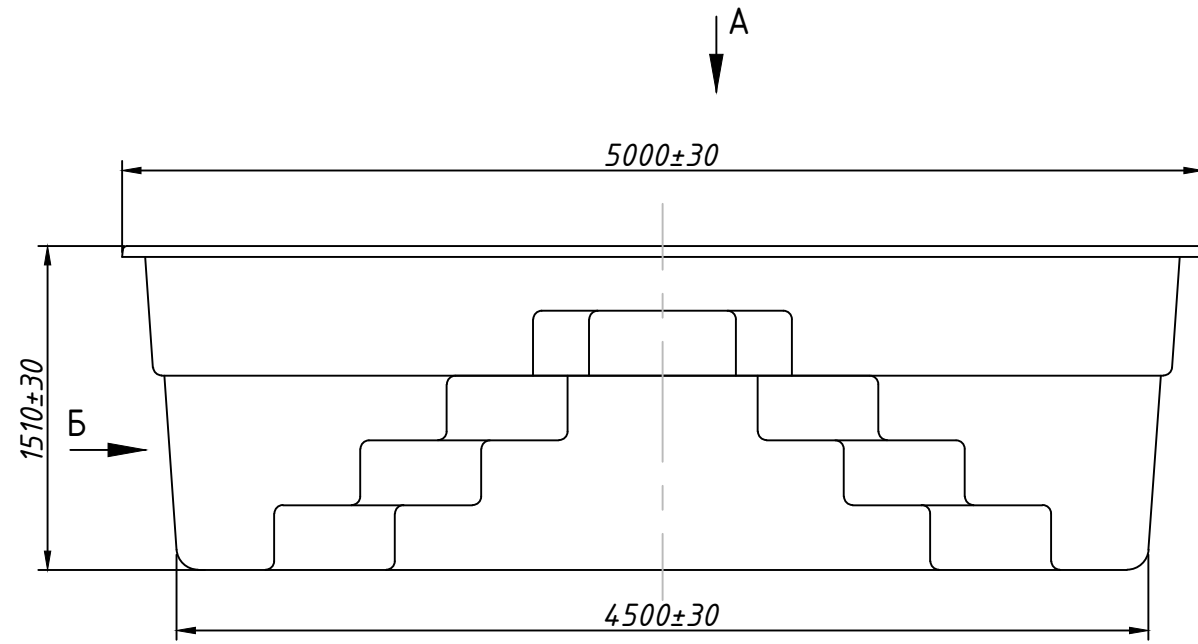
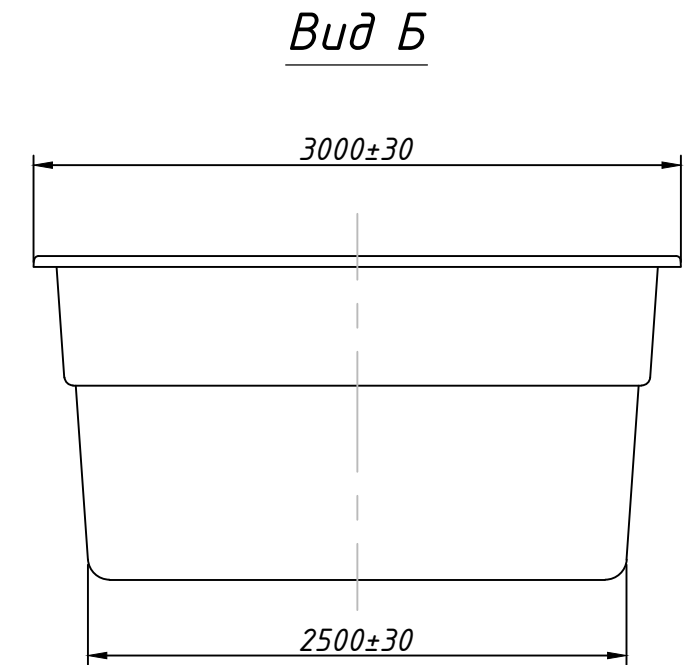


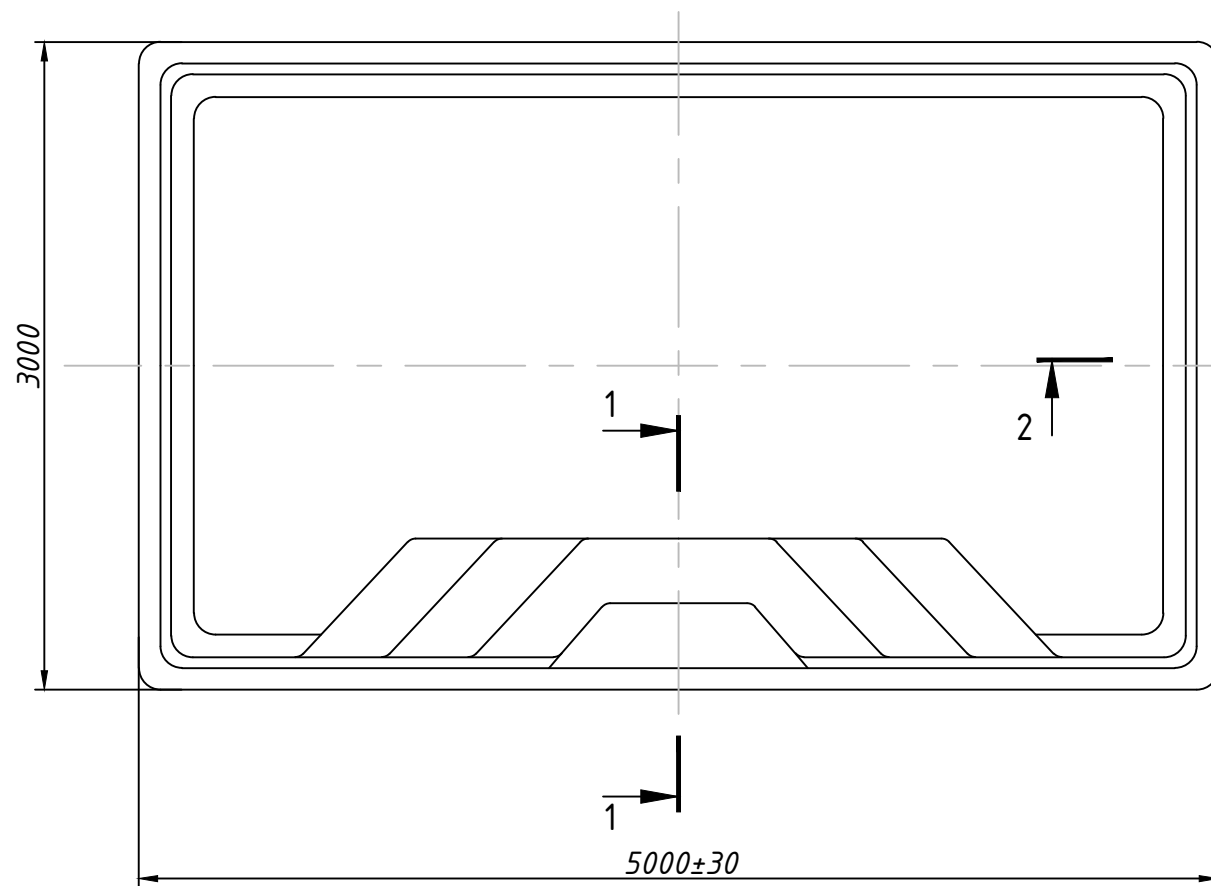
КОРСО ECOLINE



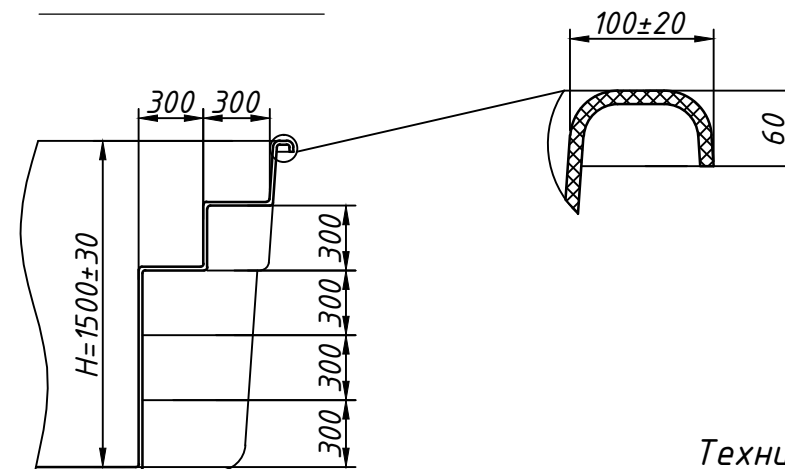
Вид А



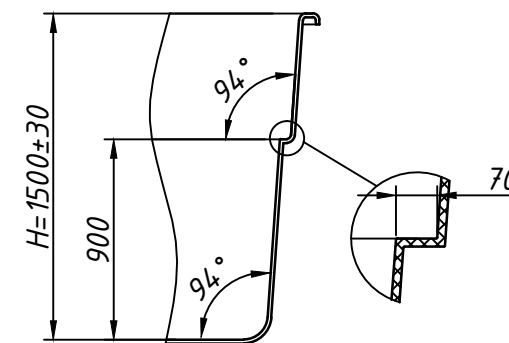
Вид Б



Сечение 1-1



Сечение 2-2



Технические данные

Толщина стенки (мм)	7 (+5/-3)
Вес бассейна (кг)	500
Объем воды (м. куб.)	18
Длина (м)	5 (±0,03)
Ширина (м)	3 (±0,03)
Глубина (м)	1,5 (±0,03)

Модель бассейна	КОРСО ECOLINE
Производитель	ООО "Композит групп производство"