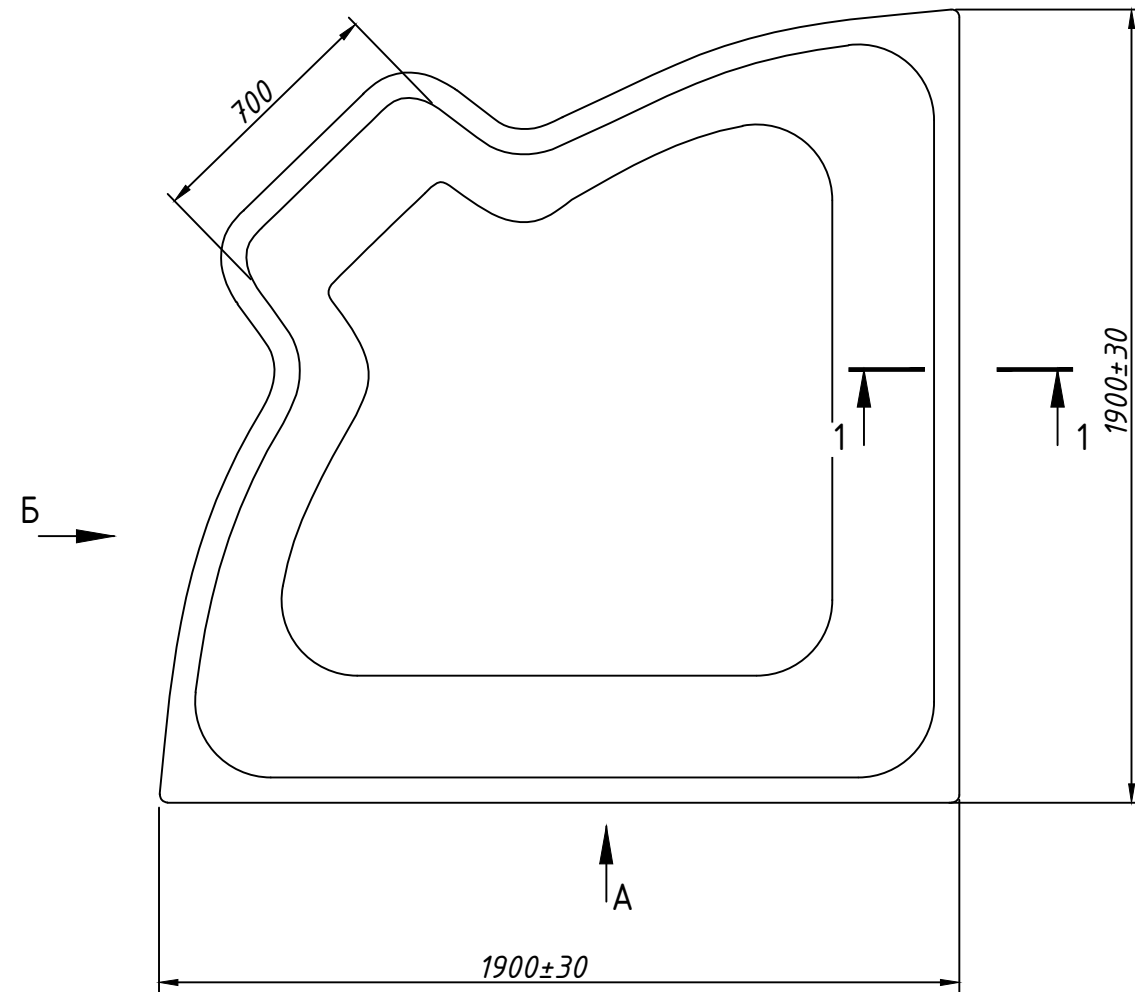
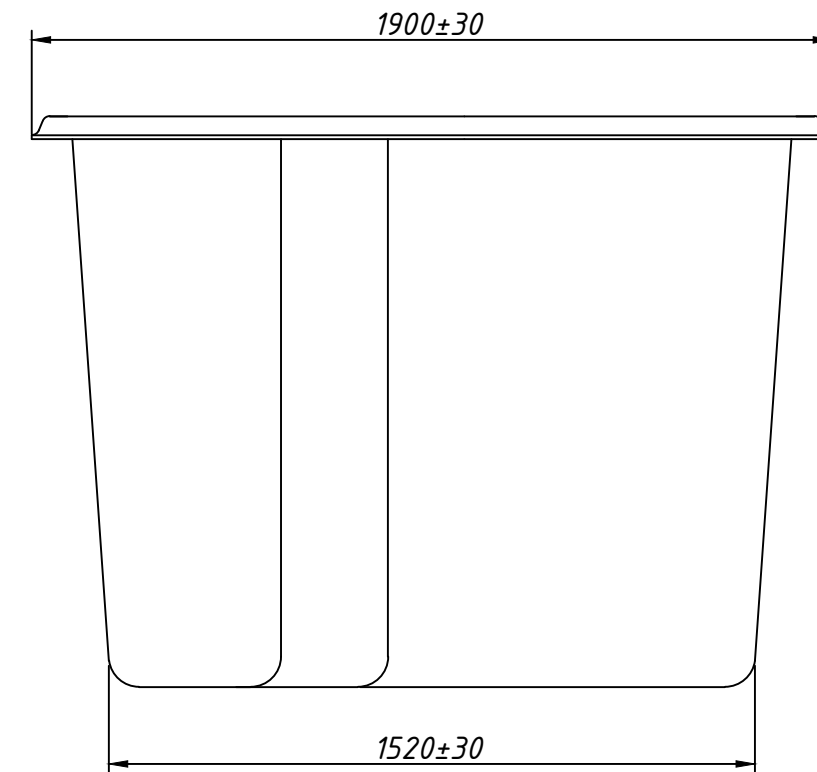
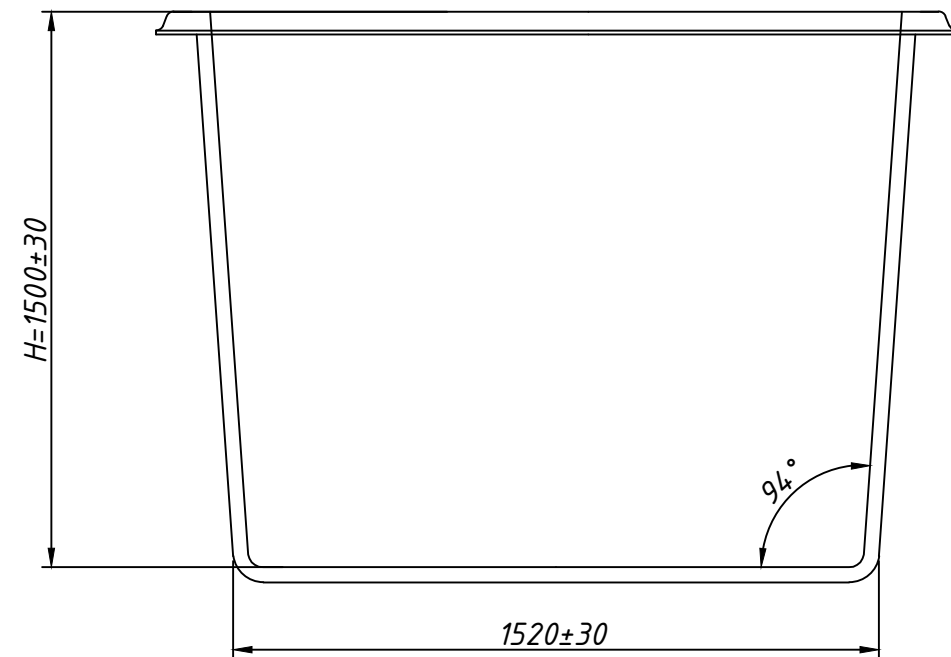


КУПЕЛЬ УГЛОВАЯ ECOLINE

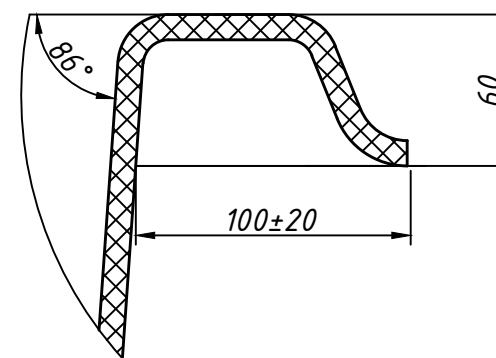
Вид Б



Вид А



Сечение 1-1



Технические данные

Толщина стенки (мм)	7 (+5/-3)
Вес бассейна (кг)	140
Объем воды (м. куб.)	4
Длина (м)	1,9 (±0,03)
Ширина (м)	1,9 (±0,03)
Глубина (м)	1,5 (±0,03)

Модель бассейна	КУПЕЛЬ УГЛОВАЯ ECOLINE
Производитель	ООО "Композит групп производство"