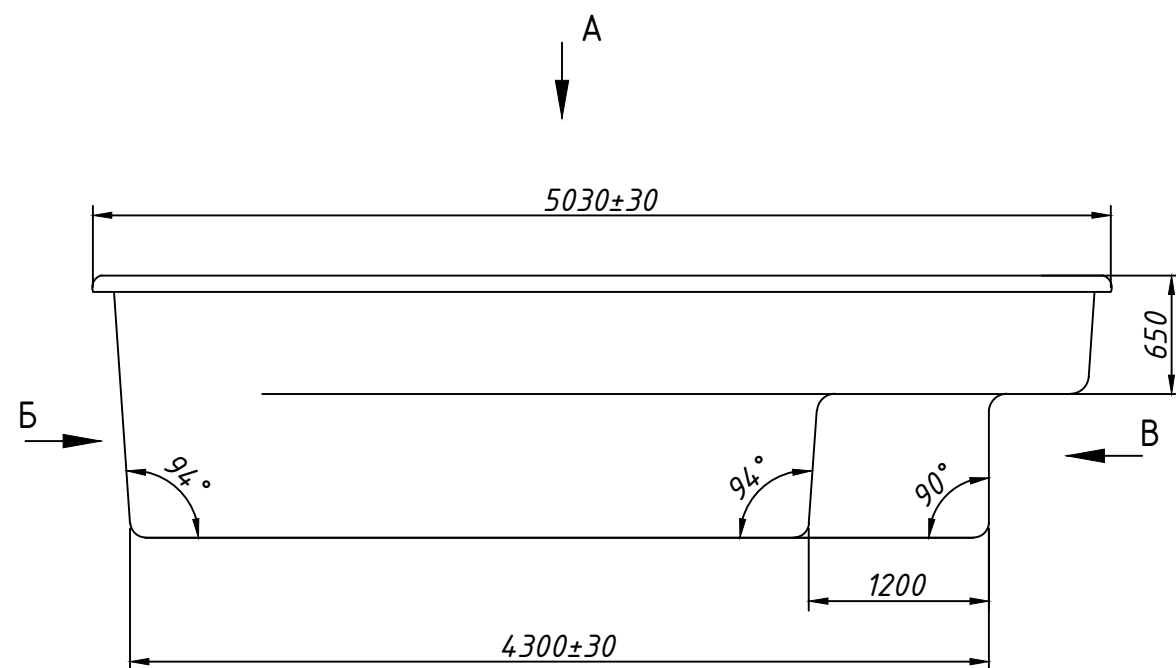
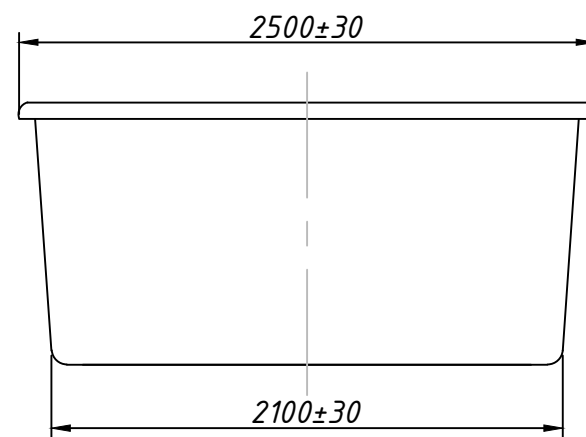


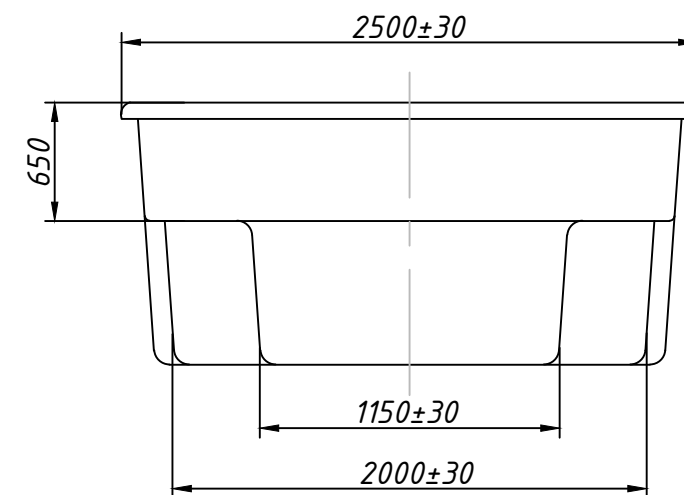
ПРЕМИУМ PREMIUM



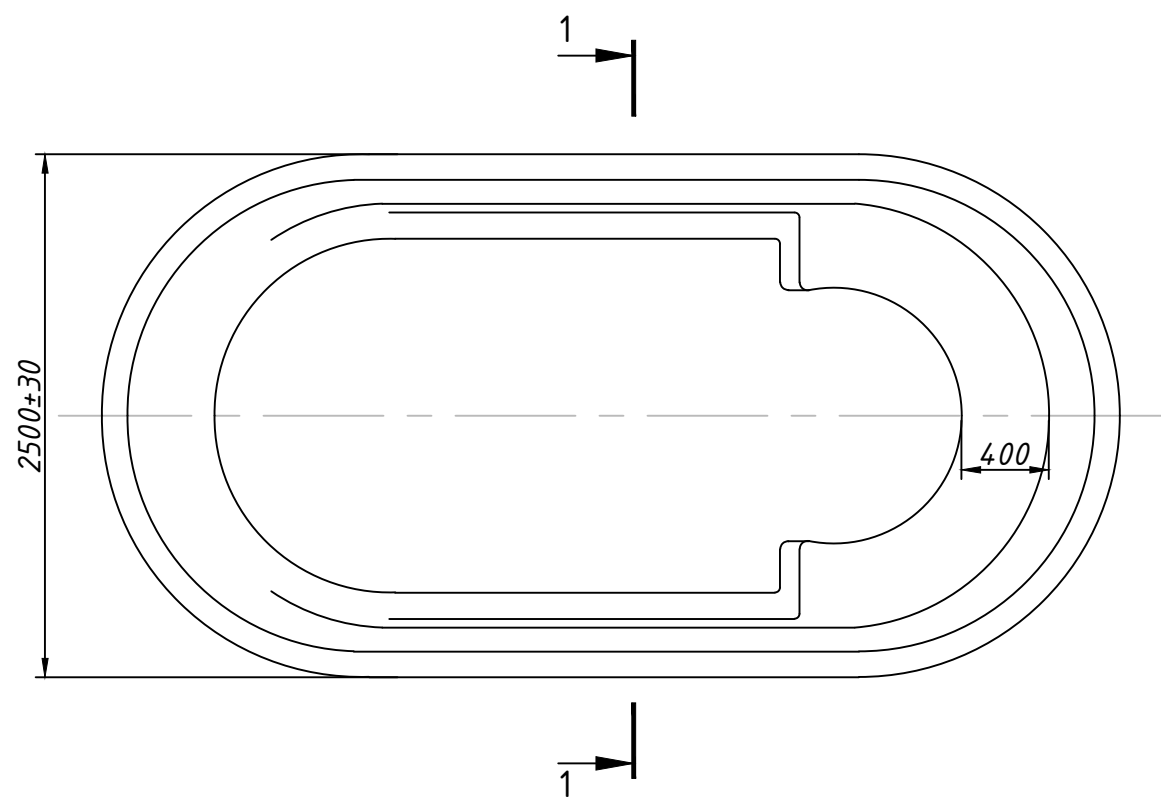
Вид Б



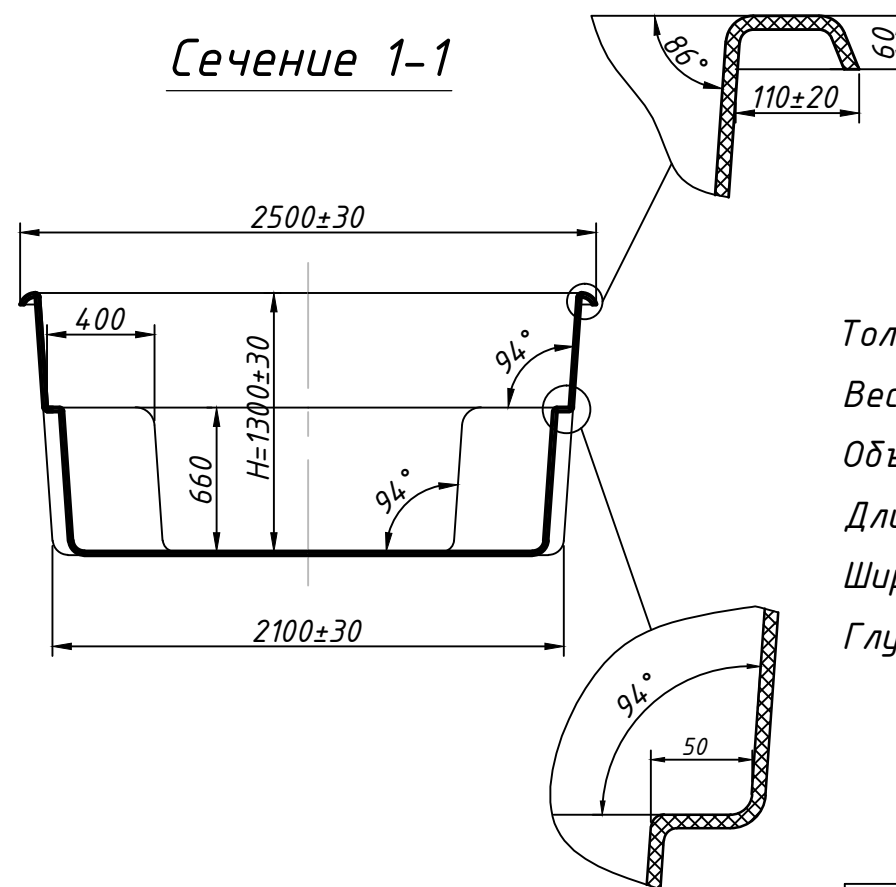
Вид В



Вид А



Сечение 1-1



Технические данные

Толщина стенки (мм)	8 (+5/-3)
Вес бассейна (кг)	370
Объем воды (м. куб.)	12
Длина (м)	5,03 ($\pm 0,03$)
Ширина (м)	2,5 ($\pm 0,03$)
Глубина (м)	1,3 ($\pm 0,03$)

Модель бассейна	ПРЕМИУМ PREMIUM
Производитель	ООО "Композит групп производство"