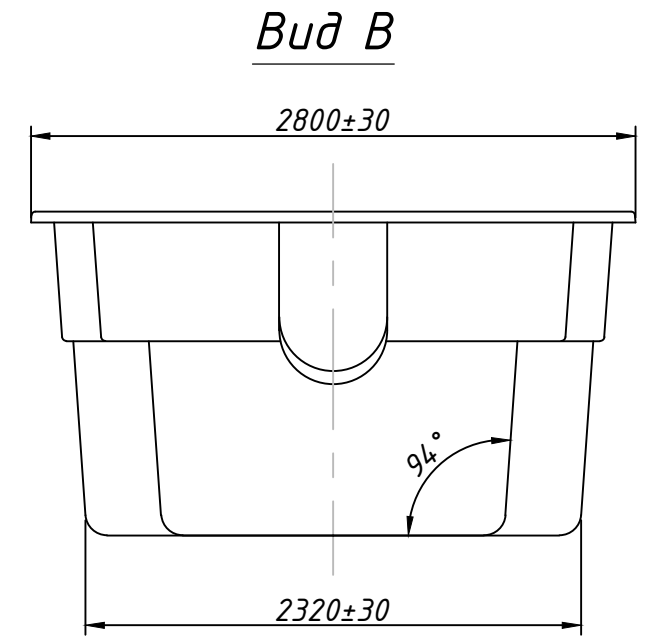
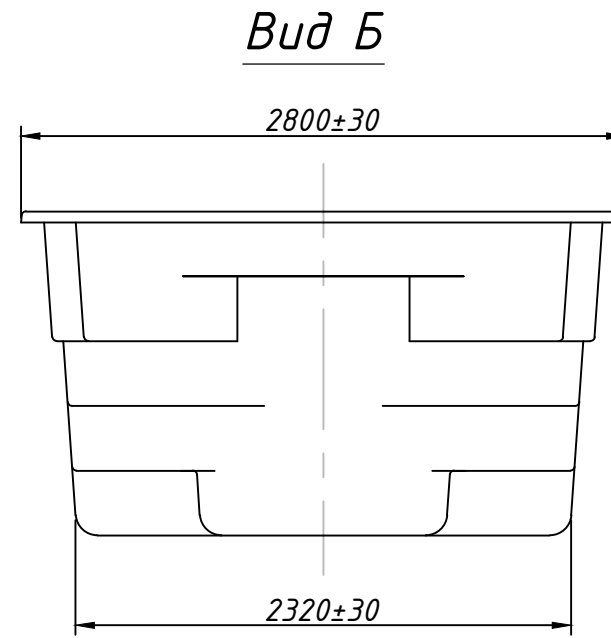
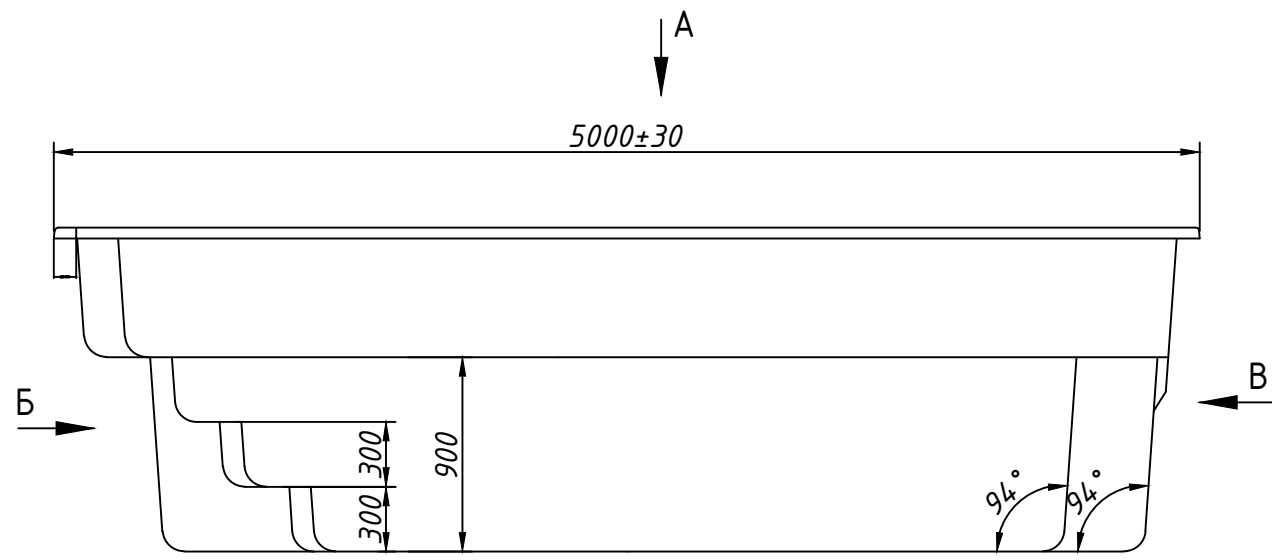
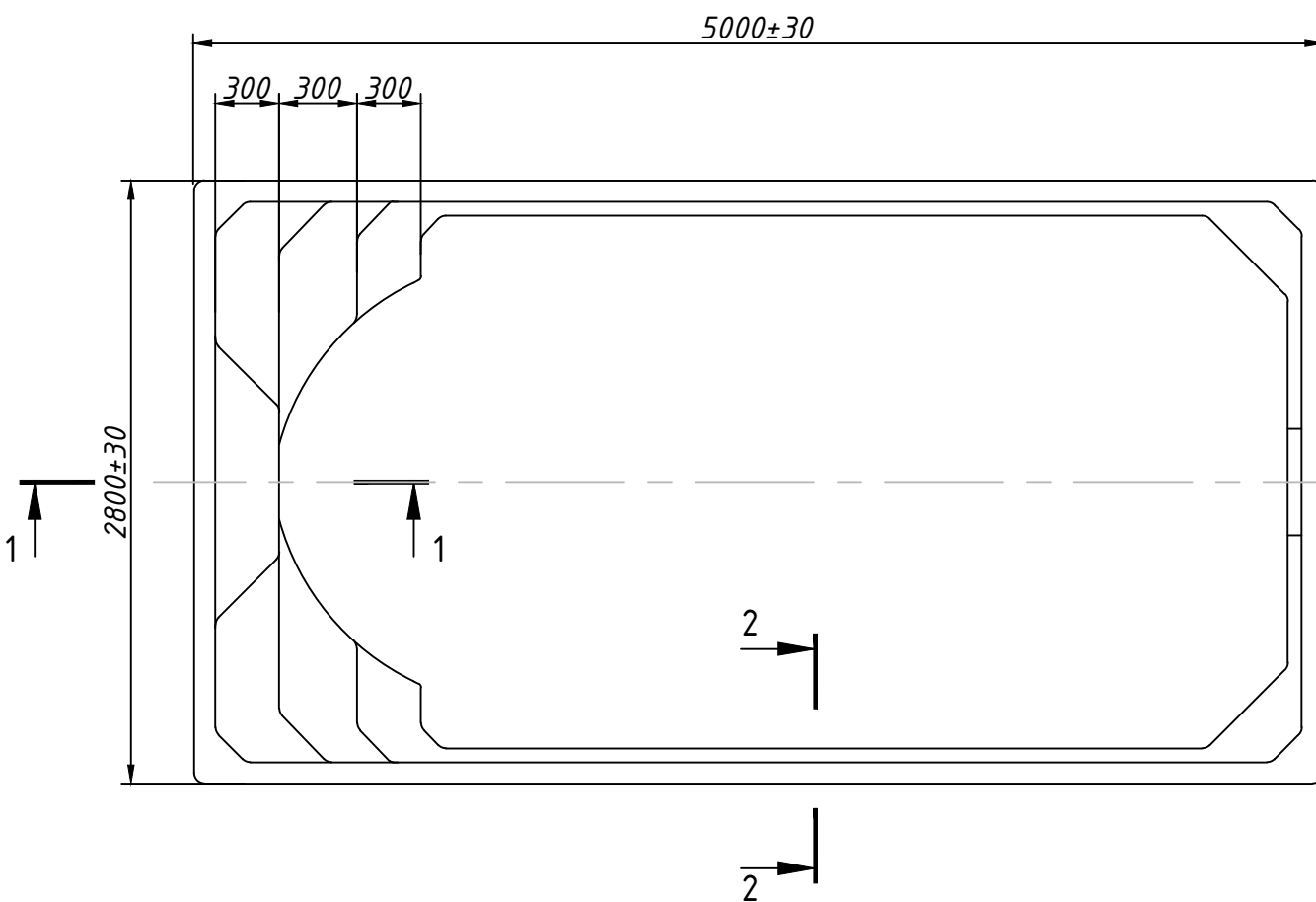


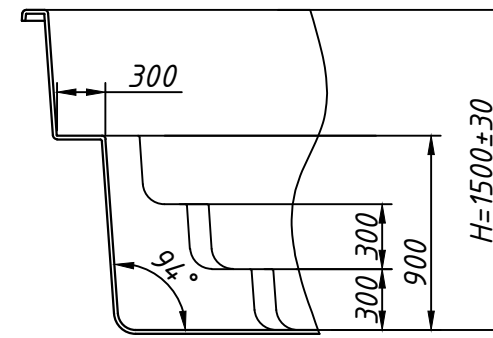
ПРЕСТИЖ PREMIUM



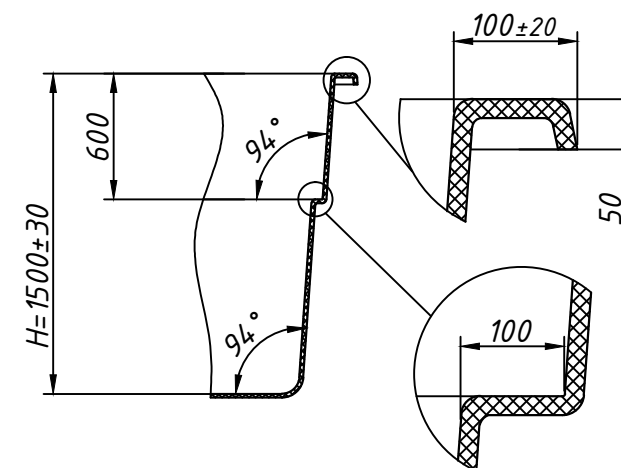
Вид А



Сечение 1-1



Сечение 2-2



Технические данные

Толщина стенки (мм)	8 ^(+5/-3)
Вес бассейна (кг)	450
Объем воды (м. куб.)	17
Длина (м)	5 (±0,03)
Ширина (м)	2,8 (±0,03)
Глубина (м)	1,5 (±0,03)

Модель бассейна	ПРЕСТИЖ PREMIUM
Производитель	ООО "Композит групп производство"