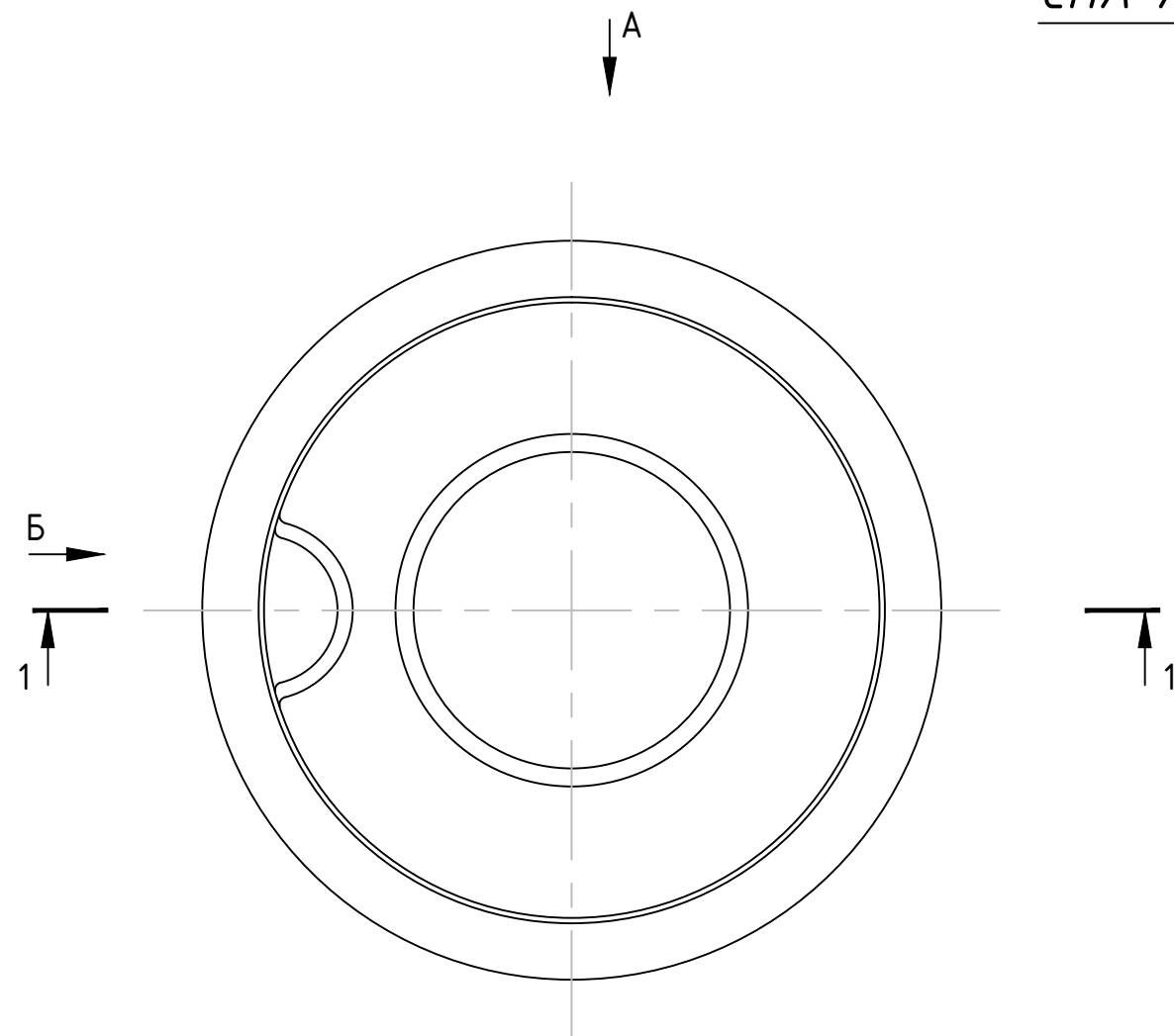
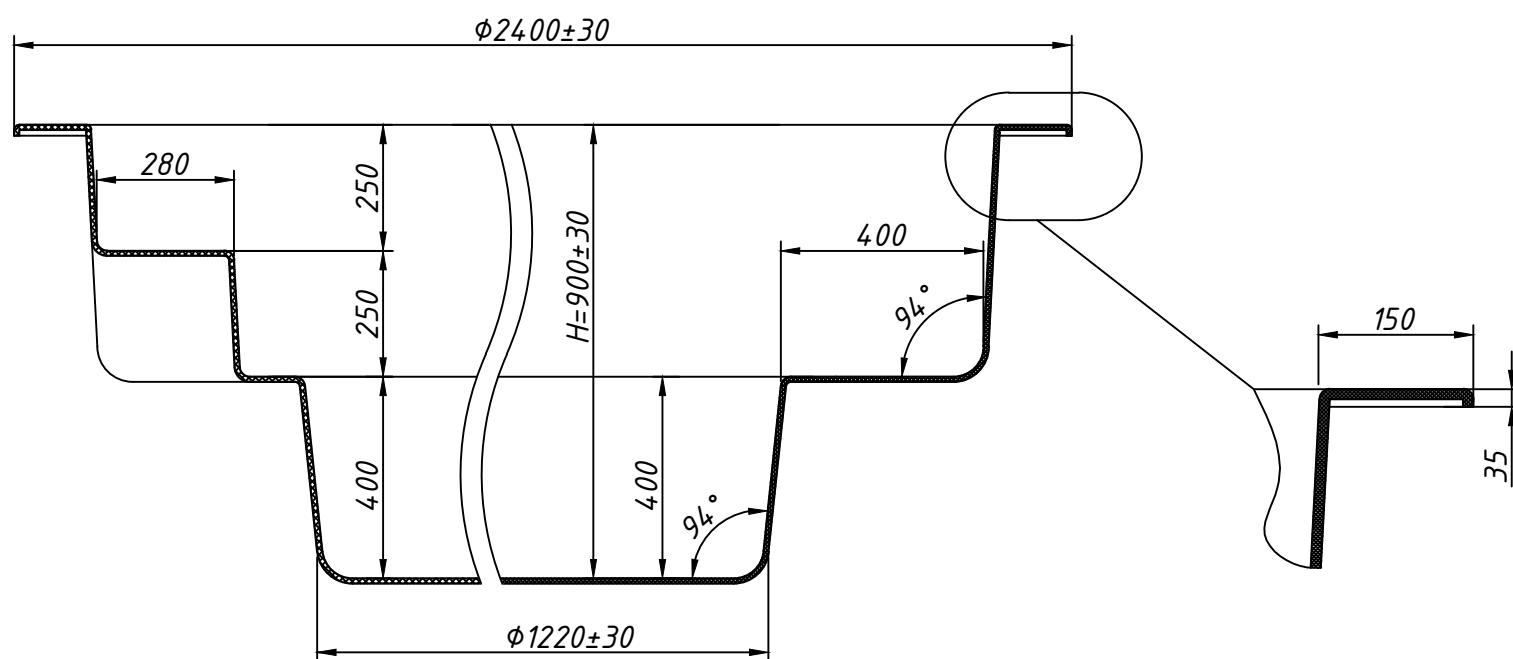


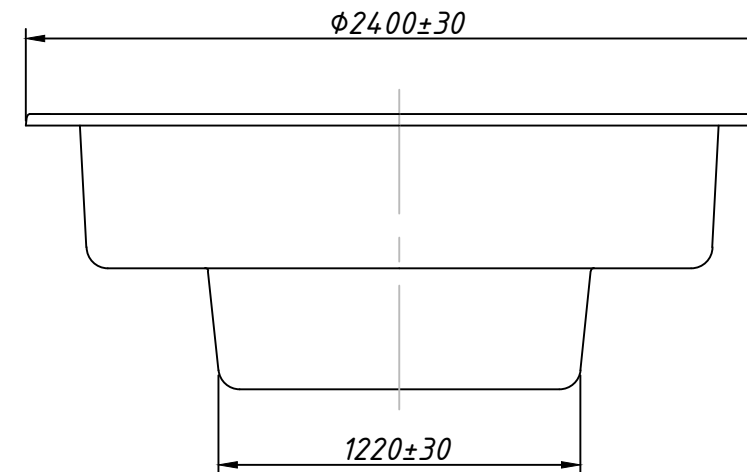
СПА ЛАЙТ ECOLINE



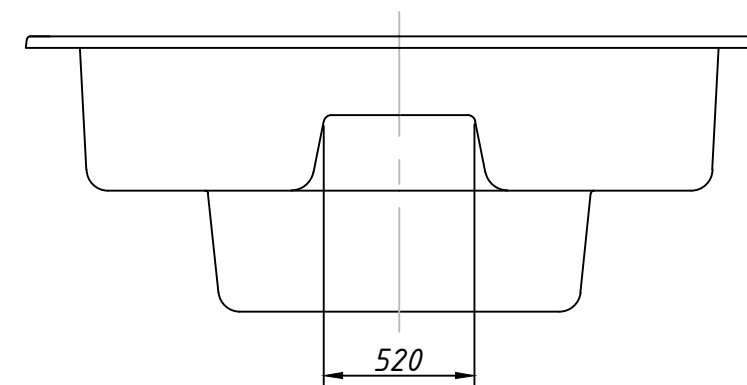
Сечение 1-1



Вид А



Вид Б



Технические данные

Толщина стенки (мм)	7 (+5/-3)
Вес бассейна (кг)	120
Объем воды (м. куб.)	1,5
Длина (м)	2,4 ($\pm 0,03$)
Ширина (м)	2,4 ($\pm 0,03$)
Глубина (м)	0,9 ($\pm 0,03$)

Модель бассейна	СПА ЛАЙТ ECOLINE
Производитель	ООО "Композит групп производство"