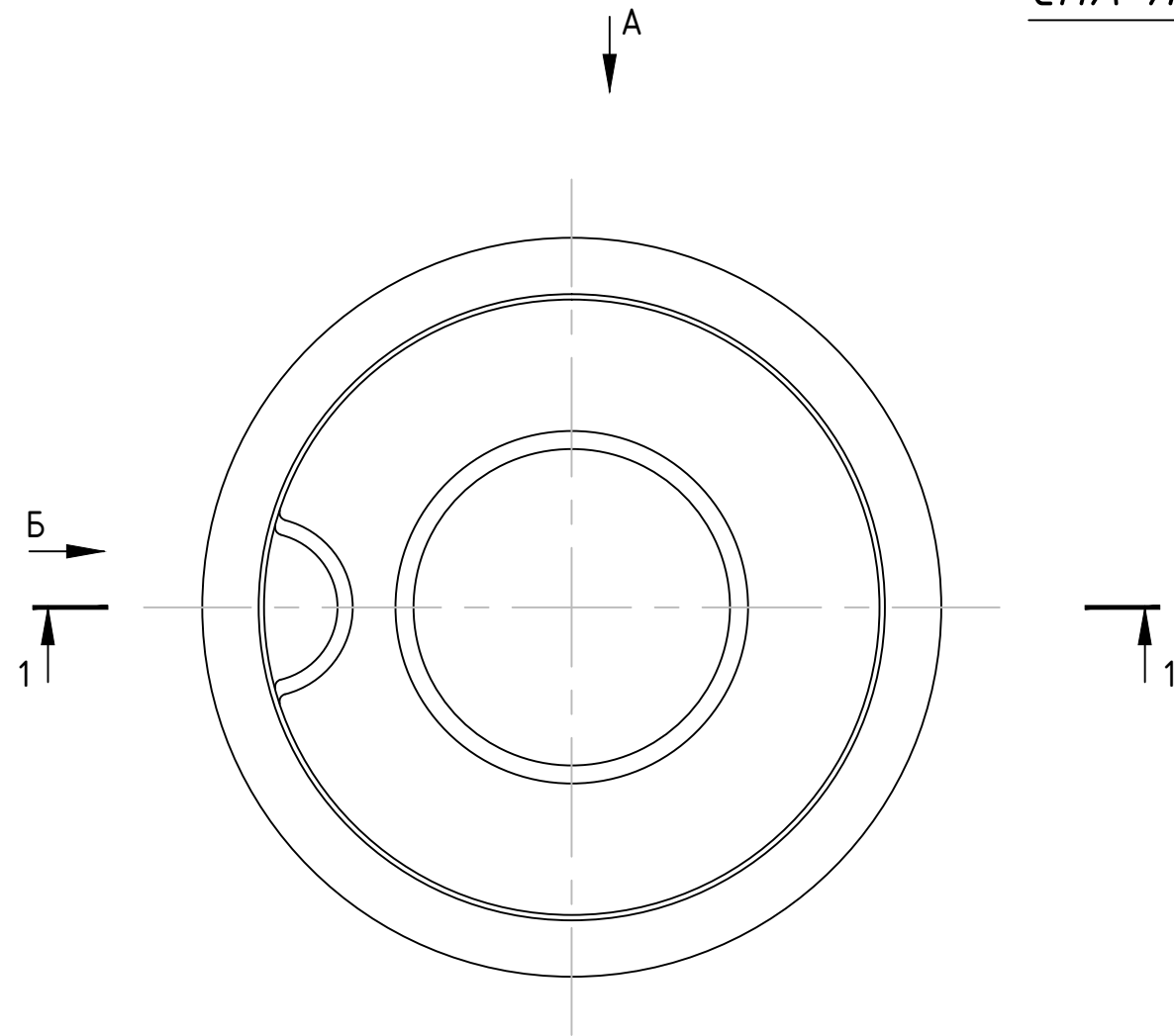
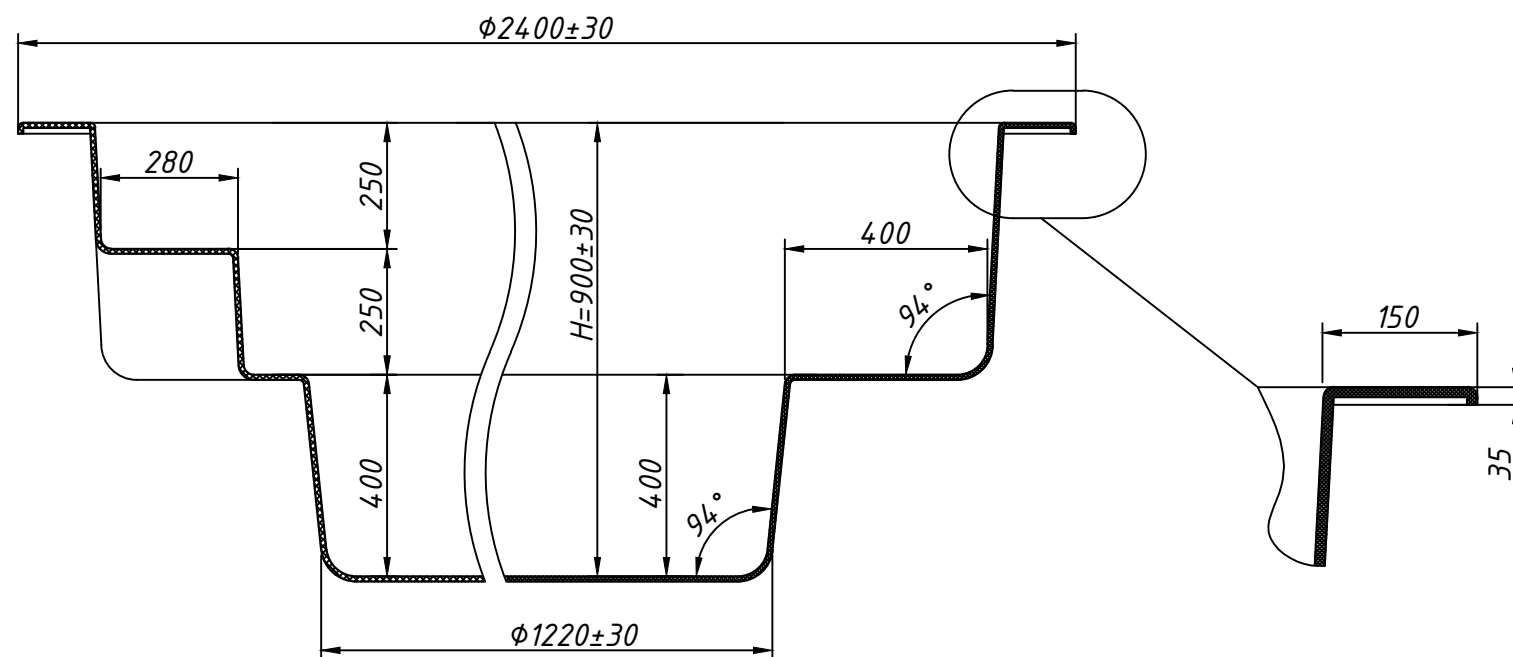


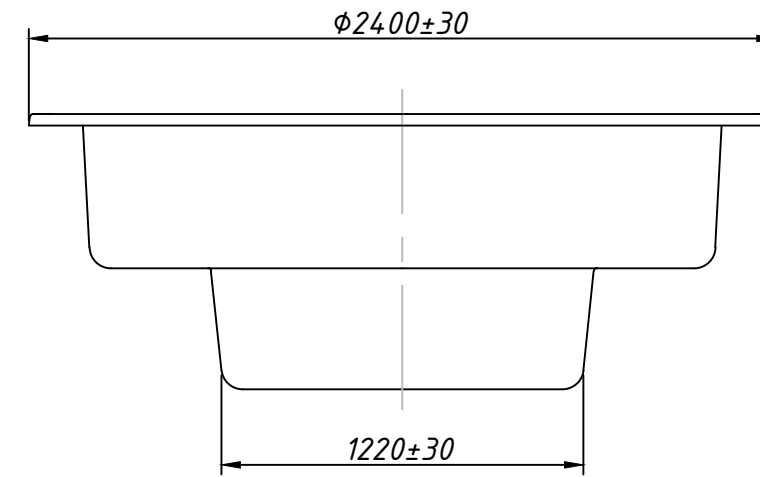
СПА ЛАЙТ PREMIUM



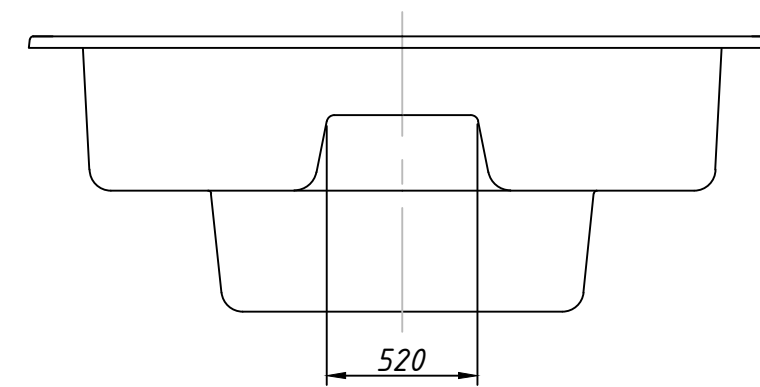
Сечение 1-1



Вид А



Вид Б



Технические данные

Толщина стенки (мм) .....	8 <sub>(+5/-3)</sub>
Вес бассейна (кг) .....	120
Объем воды (м. куб.) .....	1,5
Длина (м) .....	2,4 <sub>(±0,03)</sub>
Ширина (м) .....	2,4 <sub>(±0,03)</sub>
Глубина (м) .....	0,9 <sub>(±0,03)</sub>

Модель бассейна	СПА ЛАЙТ PREMIUM
Производитель	ООО "Композит групп производство"