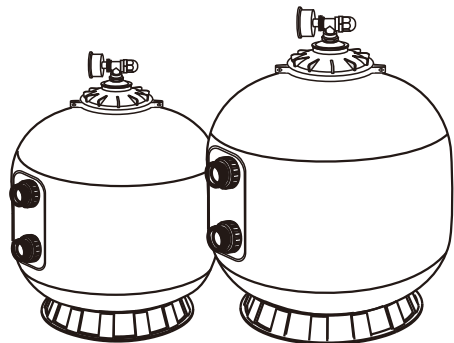


## РУКОВОДСТВО ПО ЭКСПЛУАТАЦИИ

Модель - QS21, QS25



### ПРИНЦИП РАБОТЫ

В фильтре используется специальный фильтр-песок для удаления частиц грязи из воды в бассейне. Фильтрующий песок загружается в фильтровальную емкость и выполняет функцию постоянной среды для удаления грязи. Когда регулирующий вентиль находится в положении FILTER, вода в бассейне, которая содержит взвеси частиц грязи, прокачивается через систему трубопроводов и при помощи запатентованного регулирующего вентиля направляется в верхнюю часть фильтровальной емкости. При прокачивании воды из бассейна через фильтр частицы грязи задерживаются песочным слоем и отфильтровываются. Очищенная вода из бассейна возвращается со дна фильтрующего резервуара через регулирующий клапан и по системе трубопроводов поступает обратно в бассейн. Вся эта последовательность действий осуществляется непрерывно и автоматически, обеспечивая полную рециркуляцию воды в бассейне через фильтр и трубопроводную систему. Через некоторое время скопившаяся в фильтре грязь создает сопротивление потоку, и поток уменьшается. В этом случае фильтр необходимо очистить. При установке регулирующего вентиля в положение BACKWASH поток воды сквозь фильтр автоматически меняет направление и поступает на дно резервуара, проходя сквозь песок, сбрасывая грязь и мусор в сливную систему. После того как фильтр будет очищен от грязи, установите регулирующий вентиль в положение RINSE и запустите насос примерно на 1/2 - 1 минуту, а затем запустите фильтр, чтобы возобновить нормальную фильтрацию.

**ВНИМАНИЕ:** Перед изменением положения вентиля отключите насос.

### УСТАНОВКА

Для установки и обслуживания фильтра потребуются только простые инструменты (отвертка и гаечные ключи), а также герметик для пластиковых переходников.

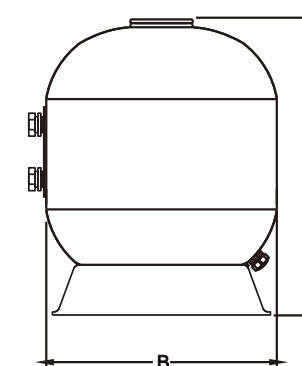
1. Фильтр должен быть установлен на ровной бетонной плите, очень твердом грунте или подобном основании. Расположите фильтр так, чтобы соединения трубопроводов, регулирующий клапан были доступны для эксплуатации и обслуживания.
2. Загрузка фильтрующего материала. Фильтрующий песок загружается через верхнее отверстие фильтра.
  - а) Установите уплотнительное кольцо со стороны резервуара фильтра и подсоедините регулирующий клапан к фильтру с помощью трубопроводов с патрубками и клея (см. рис. на стр. 4).
  - б) Ослабьте крепление фильтра и снимите его.
  - в) Рекомендуется заполнить резервуар водой примерно на 1/3, чтобы создать эффект подушки при засыпании песка в фильтр. Это поможет защитить дюзы от чрезмерных ударов.
  - д) Осторожно засыпьте необходимое количество фильтрующего песка подходящего сорта. Поверхность песка должна быть ровной и доходить примерно до середины фильтрующего резервуара.

3. Установите крышку фильтра (с уплотнительным кольцом).
  - а) Осторожно вверните манометр (с установленным уплотнительным кольцом) в резьбовое отверстие в крышке фильтра. Не затягивайте слишком сильно.
  - б) Убедитесь, что клапан сброса воздуха (с уплотнительным кольцом) плотно прилегает к копусу фильтра, и легко поверните его.
4. Подключите насос к отверстию регулирующего клапана с надписью PUMP.
5. Подсоедините трубу возврата в бассейн к отверстию регулирующего клапана с надписью RETURN и выполните другие необходимые соединения (линии всасывания для насоса, сливные линии и т.д.).
6. Выполните электрическое подключение насоса согласно инструкции.
7. Чтобы предотвратить утечку воды, убедитесь, что все соединения труб плотно затянуты.

### ОСНОВНЫЕ РАЗМЕРЫ

Таблица размеров

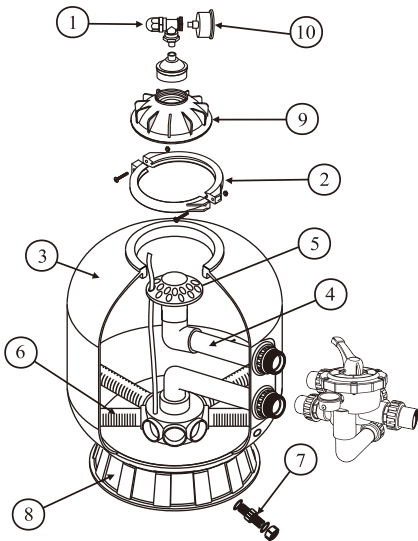
МОДЕЛЬ	ВЫСОТА А (мм)	ДИАМЕТР В (мм)	РАСЧЕТНЫЙ РАСХОД (л/мин)	ПЛОЩАДЬ ФИЛЬТРАЦИИ (м <sup>2</sup> )
QS21	710	550	192	0.22
QS25	830	650	270	0.33



### УСТАНОВКА / ВВОД В ЭКСПЛУАТАЦИЮ ФИЛЬТРА

1. Убедитесь, что в резервуаре находится необходимое количество фильтрующего материала и что все соединения выполнены и надежно закреплены.
  2. Нажмите на рукоятку регулирующего клапана и поверните ее в положение BACKWASH. (Во избежание повреждения уплотнения регулирующего клапана всегда нажимайте на рукоятку перед тем, как повернуть ее).
  3. Запустите насос в соответствии с инструкцией (убедитесь, что все всасывающие и возвратные линии открыты) и дайте фильтру заполниться водой. Как только вода начнет вытекать из сливного трубопровода, запустите насос не менее чем на 1 минуту. Рекомендуется первоначальная обратная промывка фильтра для удаления посторонних примесей из песчаной массы.
  4. Выключите насос и установите клапан в положение RINSE. Запустите насос и не отключайте его до тех пор, пока вода в смотровом стекле не станет прозрачной, в течение 1/2-1 минуты. Выключите насос, переведите клапан в положение FILTER и снова запустите насос. Теперь фильтр работает в обычном режиме, отфильтровывая частицы грязи из воды бассейна.
  5. Отрегулируйте клапаны всасывания и возврата для достижения желаемого потока воды. Проверьте систему и фильтр на наличие утечек и при необходимости подтяните соединения, болты, гайки.
  6. Обратите внимание на начальные показания манометра, когда фильтр чист. (Они могут варьироваться в зависимости от насоса и общей системы трубопроводов.) Поскольку фильтр удаляет загрязнения из воды в бассейне, накопление их в фильтре приведет к повышению давления и уменьшению потока. Когда показания манометра на 1,5 бара выше, чем начальное "чистое" давление, которое вы отметили, настало время для обратной промывки фильтра (см. BACKWASH в разделе "Фильтр и функции регулирующего клапана").
- ПРИМЕЧАНИЕ:** При первоначальной очистке воды в бассейне может потребоваться частая обратная промывка из-за сильных начальных загрязнений в воде.

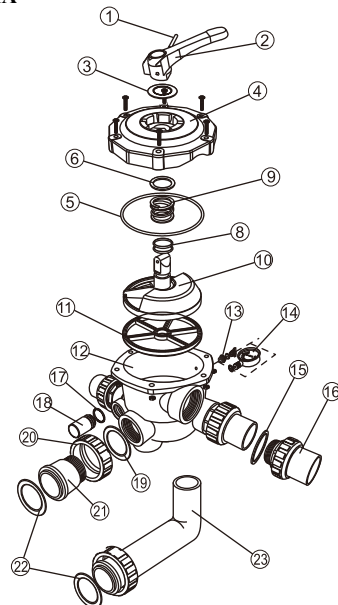
### ЗАПАСНЫЕ ЧАСТИ ФИЛЬТРА



№ п/п	Часть №	Описание
1	MS-01	Г-образный выпускной клапан
2	MS-02	Хомут
3	MS-03	Резервуар фильтра
4	MS-04	Дюзы с центральной трубой в сборе
5	MS-05	Воронка
6	MS-06	Дюза
7	MS-07	Дренажный фитинг
8	MS-08	Основание фильтра
9	MS-09	Крышка
10	MS-10	Манометр

### ЗАПАСНЫЕ ЧАСТИ МНОГОПОРТОВОГО КЛАПАНА

№ п/п	Часть №	Описание
1	MS-11	Стопорный штифт
2	MS-12	Рукоятка
3	MS-13	Уплотнительное кольцо
4	MS-14	Крепежный зажим
5	MS-15	Крышка
6	MS-16	Уплотнительное кольцо
7	MS-17	Шайба
8	MS-18	Шайба
9	MS-19	Шайба
10	MS-20	Пружина
11	MS-21	Головка дивертора
12	MS-22	Прокладка
13	MS-23	Шайба
14	MS-24	Корпус клапана
15	MS-25	Резьбовая заглушка
16	MS-26	Манометр
17	MS-27	Уплотнительное кольцо
18	MS-28	Муфта разборная
19	MS-29	Уплотнительное кольцо
20	MS-30	Смотровое стекло
21	MS-31	Уплотнительное кольцо
22	MS-32	Соединительная гайка
23	MS-33	Соединение
24	MS-34	Уплотнительное кольцо
25	MS-35	Колоно



ПОЛОЖЕНИЕ КЛАПАНА	ФУНКЦИЯ
ФИЛЬТРАЦИЯ	Обычная фильтрация
ОБРАТНАЯ ПРОМЫВКА	Очистка фильтра путем изменения потока
ПРОМЫВКА	Применяется после обратной промывки для удаления загрязнений из клапана
СЛИВ	Обход фильтра, используется для понижения уровня воды путем слива
РЕЦИРКУЛЯЦИЯ	Применяется для циркуляции воды в бассейне без фильтрации
ЗАКРЫТО	Перекрывается поток воды в фильтр или бассейн

### ВНИМАНИЕ

- ⚠ ЭТОТ ФИЛЬТР РАБОТАЕТ ПОД ВЫСОКИМ ДАВЛЕНИЕМ. КОГДА ЛЮБАЯ ЧАСТЬ ЦИРКУЛЯЦИОННОЙ СИСТЕМЫ (например, ЗАЖИМ, НАСОС, ФИЛЬТР, КЛАПАНЫ И Т.Д.) ОБСЛУЖИВАЕТСЯ, ПОДАВАЕМЫЙ В СИСТЕМУ ВОЗДУХ МОЖЕТ ОКАЗАТЬСЯ ПОД ДАВЛЕНИЕМ. ЭТО МОЖЕТ СТАТЬ ПРИЧИНОЙ ВЗРЫВА ЛИНИИ ИЛИ КЛАПАНА, ЧТО МОЖЕТ ПРИВЕСТИ К СЕРЬЕЗНОЙ ТРАВМЕ, СМЕРТИ ИЛИ ПОРЧЕ ИМУЩЕСТВА. НЕ ОТКРУЧИВАЙТЕ БОЛТЫ ФЛАНЦЕВЫХ ЗАЖИМОВ ПРИ ЭКСПЛУАТАЦИИ ФИЛЬТРА.
- ⚠ ОТКЛЮЧАЙТЕ НАСОС ПЕРЕД СМЕНОЙ ПОЛОЖЕНИЯ КЛАПАНА.
- ⚠ ДЛЯ ПРЕДОТВРАЩЕНИЯ ПОВРЕЖДЕНИЙ НАСОСА И ДЛЯ НАДЛЕЖАЩЕЙ РАБОТЫ СИСТЕМЫ РЕГУЛЯРНО ОЧИЩАЙТЕ ФИЛЬТР И КОРПУС НАСОСА.
- ⚠ НЕ ОТКРУЧИВАЙТЕ ВИНТЫ ИЛИ ФЛАНЦЕВЫЙ ЗАЖИМ ВО ВРЕМЯ РАБОТЫ НАСОСА.