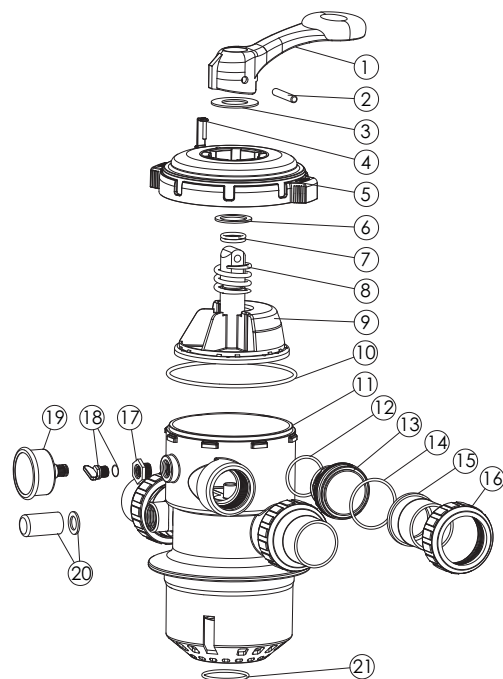


ЗАПЧАСТИ ВЕНТИЛЯ

№ п/п	Номер	Описание	К-во
1	01013003	Ручка (Большая)	1
2	03018008	Штифт-фиксатор для ручки	1
3	01181027	Шайба для ручки	1
4	01181029	Защитный замок	1
5	01020003	1.5" крышка	1
6	01181002	Шайба для пружины	1
7	02011022	Уплотнительное кольцо для ротора	2
8	03014001	Пружина	1
9	89280701	Ротор с крестовидной прокладкой	1
10	02010002	Уплотнительное кольцо для крышки	1
11	E190136	1.5" корпус с диффузором	1
12	02020013	Уплот. кольцо для 1.5" соединителя	3
13	01013015	1.5" соединитель (черный)	3
13	01051013	1.5" соединитель (белый)	3
14	02011003	Уплот. кольцо для 1.5" адаптера	3
15	01171153	1.5" соединение (A/E)	3
16	01013017	1.5" соединительная гайка (черная)	3
16	01051014	1.5" соединительная гайка (белый)	3
17	89280120	Сливная заглушка с уплот. кольцом	1
18	89021307	Сливная заглушка с уплот. кольцом	1
19	06021013	Масляный манометр с уплотн. (40psi)	1
20	89280104	Смотровое стекло с уплот. кольцом	1
21	02011001	Уплот. кольцо для диффузора	1



Положение вентиля	Функция
ФИЛЬТРАЦИЯ	Обычная фильтрация
ОБРАТНАЯ ПРОМЫВКА	Очистка фильтра путем изменения потока
ЧИСТОВАЯ ПРОМЫВКА	Используется после обратной промывки для очистки вентиля от загрязнений
СЛИВ	Обход фильтра, используется для снижения уровня воды
РЕЦИКУЛЯЦИЯ	Обход фильтра, для циркуляции воды в бассейне
ЗАКРЫТО	Перекрывает поток воды в фильтр или бассейн

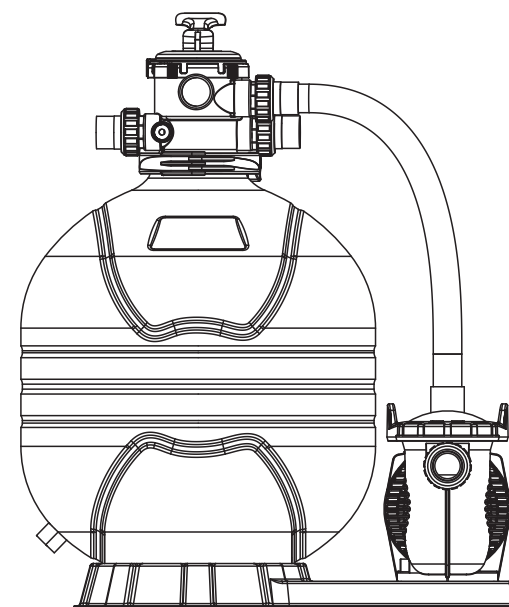
ВНИМАНИЕ

- ⚠ ЭТОТ ФИЛЬТР РАБОТАЕТ ПОД ВЫСОКИМ ДАВЛЕНИЕМ. ВО ВРЕМЯ ОБСЛУЖИВАНИЯ КАКОЙ-ЛИБО ЧАСТИ ЦИРКУЛЯЦИОННОЙ СИСТЕМЫ (например, ХОМУТ, НАСОС, ФИЛЬТР, КЛАПАНЫ И Т.Д.) ПОДАВАЕМЫЙ В СИСТЕМУ ВОЗДУХ МОЖЕТ ОКАЗАТЬСЯ ПОД ДАВЛЕНИЕМ. ЭТО МОЖЕТ СТАТЬ ПРИЧИНОЙ ВЗРЫВА ЛИНИИ ИЛИ КЛАПАНА, ЧТО МОЖЕТ ПРИВЕСТИ К СЕРЬЁЗНОЙ ТРАВМЕ, СМЕРТИ ИЛИ ПОРЧЕ ИМУЩЕСТВА.
- ⚠ ОТКЛЮЧАЙТЕ НАСОС ПЕРЕД СМЕНОЙ ПОЛОЖЕНИЯ ВЕНТИЛЯ.
- ⚠ ДЛЯ ПРЕДОТВРАЩЕНИЯ ПОВРЕЖДЕНИЙ НАСОСА И ДЛЯ НАДЛЕЖАЩЕЙ РАБОТЫ СИСТЕМЫ РЕГУЛЯРНО ОЧИЩАЙТЕ ФИЛЬТР И КОРПУС НАСОСА.
- ⚠ НЕ ОТКРУЧИВАЙТЕ БОЛТЫ ХОМУТА ФЛАНЦА ПРИ ЭКСПЛУАТАЦИИ ФИЛЬТРА.

СИСТЕМА ФИЛЬТРАЦИИ СЕРИИ FSM-6W

Инструкция по монтажу и эксплуатации

Модели: FSM17-6W+SPH075
 FSM20-6W+SPH100
 FSM24-6W+SPH150



МОНТАЖ

- * Установите фильтровальную систему, включая насос, фильтровальную емкость и многоходовой вентиль.
- * Фильтровальная система должна быть установлена как можно ближе к бассейну и предпочтительно на 0,5 метра ниже поверхности воды в бассейне. Убедитесь, что в месте установки фильтра имеется дренаж.
- * НАСОС
 - 1) Установкой насоса и проводкой должны заниматься только квалифицированные специалисты.
 - 2) Примечание для электриков: Насос (220В/50 Гц) должен подключаться к сети электропитания через утвержденный контактор с соответствующими номинальными параметрами.
 - 3) В всасывающем трубопроводе должна быть задвижка.
 - 4) Всасывающие и напорные соединения насоса формованы в резьбовых упорах. не пытайтесь вкрутить трубу за пределы этих упоров.
- * ФИЛЬТРОВАЛЬНАЯ ЕМКОСТЬ и МНОГОХОДОВОЙ ВЕНТИЛЬ
 - 1) Загрузка песка. Фильтр-песок загружается через верхнее отверстие в емкости фильтра.
 - а) Ослабьте хомут фланца на горловине фильтровальной емкости.
 - б) Закройте внутреннюю трубу пластмассовой заглушкой для предотвращения попадания в нее песка.
 - в) Рекомендуется заполнять резервуар примерно на 1/2 водой, чтобы обеспечить амортизацию при загрузке песка. Это помогает защитить дюзы от сильного удара.
 - г) Аккуратно засыпьте необходимое количество песка нужной фракции (убедитесь, что центральная труба остается в центре горловины бочки). Поверхность песка должна быть выровнена и доставать примерно до середины фильтра. Снимите пластиковую заглушку с внутренней трубы.
 - 2) Установка регулирующего вентиля в фильтровальную емкость.
 - а) Установите управляющий вентиль (с уплотнительным кольцом) на фильтровальную емкость так, чтобы труба коллектора попала в отверстие снизу вентиля.
 - б) Установите хомут поверх фланца вентиля и фланца емкости и затяните их так, чтобы была возможность повернуть вентиль до окончательного положения.
 - в) Аккуратно вкрутите манометр (с уплотнительным кольцом) в резьбовое отверстие в корпусе вентиля. Не перетягивайте
 - г) Подключите насос ко входу регулирующего вентиля, промаркированному PUMP. После того как все соединения выполнены, затяните хомут фланца с помощью отвертки (постукивайте рукояткой отвертки, чтобы плотно затянуть хомут).
 - 3) Подключите линию возврата ко входу вентиля, промаркированному RETURN. Завершите подключение линии забора, слива и т.д.
 - 4) Для предотвращения утечки воды, убедитесь, что все соединения труб плотно затянуты.

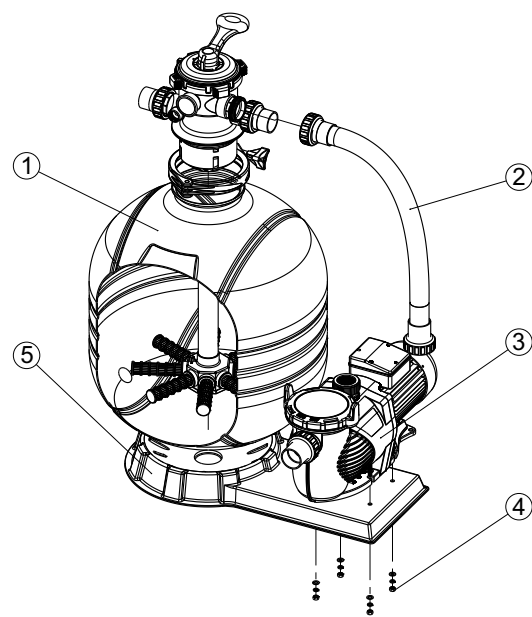
УСТАНОВКА / ЗАПУСК ФИЛЬТРА

- 1) Убедитесь, что в бочке фильтра правильное количество фильтр-песка и что все соединения смонтированы правильно
- 2) Нажмите на ручку регулирующего вентиля и поверните ее в положение BACKWASH. (Во избежание повреждений прокладки, всегда нажимайте на ручку прежде чем поворачивать ее.)
- 3) Никогда не включайте насос без воды! Это может привести к повреждению уплотнений, что приведет к утечке и затоплению! Заполняйте и запускайте насос в соответствии с инструкциями (убедитесь, что все линии забора и возврата открыты), позволяя фильтровальной емкости фильтра заполняться водой. После того как поток из слива станет постоянным, оставьте насос работать в течение как минимум 1 минуты. Первичная обратная промывка рекомендуется для удаления примесей и слишком мелких частиц фильтрующей среды.
- 4) Выключите насос и установите вентиль в положение RINSE. Запустите насос и оставьте его работать до тех пор, пока вода в смотровом стекле не станет прозрачной, примерно от 1/2 до 1 минуты. Выключите насос и установите клапан в положение FILTER, перезапустите насос. Теперь ваш фильтр работает в нормальном режиме, фильтруя частицы грязи из воды в бассейне.
- 5) Отрегулируйте краны забора и возврата для достижения желаемого потока. Проверьте систему и фильтр на наличие утечки воды и, если необходимо, затяните соединения, болты, гайки.
- 6) Обратите внимание на начальные показания манометра, когда фильтр чист. (Он будет варьироваться от бассейна к бассейну в зависимости от насоса и общей системы трубопроводов.) Поскольку фильтр удаляет загрязнения из воды в бассейне, накопление грязи в фильтре приведет к повышению давления и уменьшению потока воды. Когда показания манометра будут на 1,5 бар выше, чем начальное "чистое" давление, которое вы отметили, настало время для обратной промывки фильтра (см. BACKWASH в разделе "Функции фильтра и регулирующего вентиля").

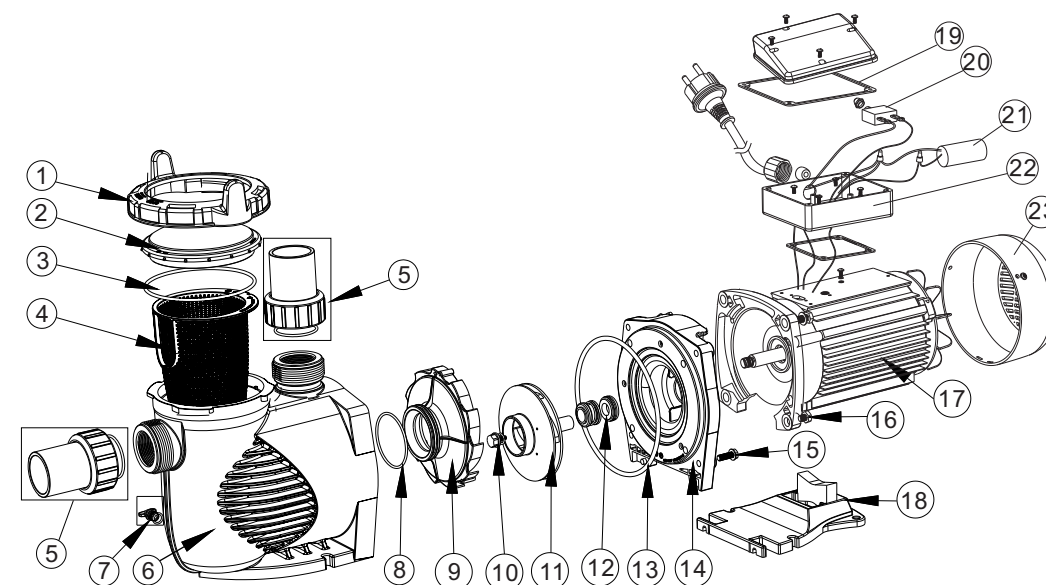
ПРИМЕЧАНИЕ: При первичной очистке воды в бассейне может потребоваться более частая обратная промывка в связи с необычно большим первоначальным объемом загрязнений в воде.

ЗАПЧАСТИ СИСТЕМЫ ФИЛЬТРАЦИИ

№ п/п	Номер	Описание	К-во
1	9010101	Ф 17" пластиковый фильтр с верхним креплением, 1.5" вентиль	1
	9010102	Ф 20" пластиковый фильтр с верхним креплением, 1.5" вентиль	1
	9010103	Ф 24" пластиковый фильтр с верхним креплением, 1.5" вентиль	1
2	E070602	Пластиковый шланг с гайкой FSM+SPH	1
	E070603	Пластиковый шланг с гайкой FSM+SPH	1
	E070604	Пластиковый шланг с гайкой FSM+SPH	1
3	9023201	Насос SPH075	1
	9023202	Насос SPH100	1
	9023203	Насос SPH150	1
4	112192685	Винт с шестигранной головкой	4
	112052659	Пружинная шайба	4
	590003024	Прокладка	8
	112102659	Наружная шестигранная гайка	4
5	1111053	Подставка для FSP/F400-6W - FSP/F650-6W	1



ЗАПЧАСТИ НАСОСА SPH



№ п/п	Номер	Описание	К-во	№ п/п	Номер	Описание	К-во
1	01021143	Хомут для крышки	1	14	01021145	Фланец	1
2	01041057	Прозрачная крышка	1	15	89020720	M8*35 винт с шайбой для двигателя	4
3	02010253	Уплотнит. кольцо для крышки	1	16	03011075	Винт M8*30	4
4	01112080	Корзина	1	17	04020116	Двигатель YYD-8022E для SPH075 220В 50/60Гц	1
5	89023801	1.5" соединение	2	17	04020117	Двигатель YYD-8032E для SPH100 220В 50/60Гц	1
6	01021144	Корпус насоса	1	17	04020118	Двигатель YYD-8042E для SPH150 220В 50/60Гц	1
7	89021307	Сливная заглушка с уплотнительным кольцом	2	18	01112082	Подставка	1
8	02010245	Уплотнительное кольцо для диффузора	1	18	02010211	Амортизация для подставки	1
9	01112081	Диффузор	1	19	02011073	Амортизация для кабельной коробки	1
10	89020719	Винт для крыльчатки с уплотнительным кольцом	1	20	04015015	Реле перегрузки PE77-8A/250VAC для SPH150	1
11	01311057	Крыльчатка для SPH075 (50Гц)	1	21	04016012	Конденсатор для насоса SS/SD/SQ/SP/ST100-120 & SC075 & SPH075	1
11	01311047	Крыльчатка для SPH100 (50Гц)	1	21	04016014	Конденсатор для насоса SB/SR10,SB15 & SC100-150 & SPH100-150	1
11	01400103	Крыльчатка для SPH150 (50Гц)	1	22	89022112	Кабельная коробка	1
12	04015065	3/4" механическое уплотнение	1	23	01321031	Крышка вентилятора	1
13	02010246	Уплотнит. кольцо для фланца	1				

ЗАПОЛНЕНИЕ НАСОСА

- ❖ Сбросьте давление в системе фильтрации и трубопроводе.
- ❖ Если система всасывания находится ниже уровня воды, насос запускается после открытия всасывающего и сливного клапанов.
- ❖ Если система всасывания находится выше уровня воды, снимите крышку префильтра, заполните префильтр и насос водой.
- ❖ Очистите и проверьте уплотнительное кольцо, установите его на префильтр.
- ❖ Установите крышку префильтра и ручку на крышке, затяните поворотом ручки по часовой стрелке.

ПРИМЕЧАНИЕ: Затяните крышку префильтра вручную. Теперь насос должен заполниться. Время заполнения будет зависеть от высоты всасывания и горизонтальной длины всасывающего трубопровода.