



РУКОВОДСТВО по эксплуатации



Моноблоки для бассейна

Модели КВ400, КВ450
 КВ500, КВ650

1. Общие указания

Настоящая инструкция предназначена для ознакомления обслуживающего персонала, специалистов по монтажу и пуско-наладке, с устройством, принципом действия и обслуживанием. Всегда для монтажа и эксплуатации привлекайте только квалифицированных специалистов, подключение насоса к электросети должно выполняться уполномоченным специалистом-электриком.

Фильтрующая система (моноблок) состоит из песчаного фильтра с шестипозиционным клапаном и подключенного к нему насоса. Моноблок предназначен для механической очистки воды (фильтрации) в бассейнах, бассейнах-спа, аквариумах и других водных сооружениях. Фильтр произведен методом шпунтовой навивки, производство сертифицировано. Корпус насоса произведен из легкого, прочного коррозионно-стойкого композита..

2. Технические требования

Моноблок предназначен для перекачивания воды в бассейне, содержащей дезинфицирующий раствор хлора. Максимальная температура окружающей среды 45°C, минимальная температура окружающей среды 5°C, температура перекачиваемой жидкости 0÷35°C. Максимальное допустимое давление 250кПа (2.5бар). Суммарное значение текущего давления на входе и давление нагнетания воды при закрытой задвижке в напорной линии должно всегда быть меньше, чем максимально допустимое давление. Напряжение питания 1x220÷240В частотой 50Гц. Степень защиты IP-55.

Модель	Фильтр	Насос	Площадь фильтрации, м ²	Производит-ть (м ³ /час) при скорости 50 м/ч	Масса фильтрующего Материала, кг	P, кВт	Диаметр подкл-я, мм
КВ400	КР400	СТР50	0.11	6.30	28	0.37	50
КВ450	КР450	СТР75	0.14	8.0	50	0.55	50
КВ500	КР500	СТР100	0.20	11.5	80	0.75	50
КВ650	КР650	СМР150	0.30	16.2	160	1.1	50

3. Комплектность

1. Насос и фильтр на поддоне – 1шт.
2. Клапан шестипозиционный – 1шт, в составе:
 - клапан – 1шт;
 - муфта разъемная 1½” (50мм, н.р.) с резиновым кольцом – 1шт;
 - муфта разъемная 1½” (50мм, н.р.) с резиновым кольцом и смотровым стеклом – 1шт;
 - комплект болтов для крепления клапана – 1шт ;
 - манометр – 1шт.
3. Напорный патрубок ПЭТ 1½” (50мм, н.р. и вн.р.) с разъемными муфтами.
4. Гайка накидная с площадкой (50мм) для подключения к насосу – 1шт.
5. Инструкция – 1шт.
6. Упаковка – 1шт.

Требования безопасности

1. Не устанавливайте моноблок в местах, где может скапливаться вода, а также под открытым небом. Это может привести к поражению электрическим током.
2. При переключении шестипозиционного вентиля, насос должен быть выключен.
3. Не разрешайте ни детям, ни взрослым залазить на фильтр, облакачиваться на него.
4. Прежде чем предпринимать какие либо работы с фильтром необходимо отключить насос и обеспечить отключение фильтра отсекающими кранами, а также закрыть шестипозиционный клапан.
5. Необходимо обеспечить промывку фильтра не реже 2 раз в месяц.
6. Не включайте моноблок, пока фильтр не будет залит водой.
7. Не дотрагивайтесь до работающего моноблока мокрыми руками.
8. Монтаж и запуск моноблока в работу должен производиться только квалифицированным персоналом.

4. Установка

Фильтрующую систему необходимо установить на ровной, твердой, горизонтальной поверхности минимум на 0.5 м ниже уровня воды в бассейне. Удостоверьтесь, что ничто не мешает доступу к пробкам сливного отверстия насоса и фильтра. Необходимо оставлять сверху над крышкой насоса место высотой не менее 400 мм, для выемки сетчатого фильтра с целью его промывки.

Всасывающий трубопровод должен быть не менее того же диаметра, что и диаметр всасывающего патрубка насоса.

Если длина всасывающего трубопровода превышает 10 метров, то необходимо учитывать общие потери давления на трение в трубопроводе.

Насос необходимо располагать ниже уровня воды не менее 400 мм относительно оси всасывающего патрубка, установка выше уровня воды запрещена.

При применении гибкого трубопровода (шланга) на всасывающей линии используйте только армированный (несжимаемый) шланг.

При входе и выходе необходимо устанавливать запорную арматуру. Моноблок должен размещаться в хорошо проветриваемом помещении, температура не должна опускаться ниже 0°C. При установке вне помещения, необходимо защитить его от атмосферных осадков с помощью кожуха, укрытия и т.п.

5. Подключение электрооборудования

Подключение электрооборудования должно выполняться только специалистом-электриком в соответствии с местными нормами.

Перед началом работ монтажа (демонтажа) убедитесь в том, что электропитание отключено. Рабочее напряжение и частота тока указаны на фирменной табличке, убедитесь, что эти параметры соответствуют параметрам источника питания.

Подключение электродвигателя к источнику питания должно осуществляться в соответствии с электросхемой, находящейся на внутренней стороне крышки клеммной коробки. Необходимо обеспечить подключение с устройством защитного отключения (УЗО) с током утечки ИКР=30 мА.

При подключении кабеля к клеммной коробке необходимо использовать уплотнительный кабельный ввод. Все электродвигатели однофазного исполнения имеют встроенную (в крышку клеммной коробки) защиту электродвигателя по току.

При срабатывании защиты необходимо устранить причины срабатывания и нажатием на кнопку защиты восстановить сработавшую тепловую защиту.

Внимание: при срабатывании защиты более 3-х раз подряд необходимо отключить насос от электросети и вызвать специалиста.

6. Подготовка к работе

После установки моноблока в фильтр необходимо засыпать требуемое по инструкции количество песка ($\approx 2/3$ объема фильтра).

Внимание: не производить пуск моноблока до тех пор, пока насос и фильтр не будут заполнены водой и пока не удален весь воздух. Чтобы обеспечить максимальное разрежение во всасывающей линии при первоначальном запуске, необходимо закрыть установленный непосредственно на выходе насоса кран, запустить насос и медленно открыть указанный кран.

Если в течение 5 минут насос не стал удовлетворительно работать, остановить его и проверить уровень воды во всасывающем трубопроводе и в насосе.

Установленный в насосе сетчатый фильтр необходимо проверять и при необходимости промывать не реже 1 раза в неделю (при использовании в уличном бассейне необходимо проверять чаще).

Перед снятием крышки префильтра, закройте краны на всасывающей и напорной линии.

После промывки сетчатого фильтра насос необходимо залить водой и удалить из него воздух, установите крышку на место, теперь можно запускать насос.

После завершения сборки и установки необходимо выполнить «Обратную промывку» (см. п.8).

7. Уход и техническое обслуживание

Перед тем, как приступить к обслуживанию, необходимо в обязательном порядке убедиться, что электропитание на насосе отключено.

При нормальных условиях эксплуатации насос не требует ухода и технического обслуживания. Подшипники электродвигателя снабжены смазкой на весь срок службы.

Для предотвращения повреждения насоса в морозное время (при температуре ниже 0°C) его следует отключить от электросети и слить рабочую жидкость через пробку сливного отверстия.

В зимний период при отсутствии эксплуатации необходимо достать и высушить песок из фильтра. В фильтре происходит механическая очистка воды, при прохождении через фильтрующий слой кварцевого песка. Фильтрация осуществляется при

положении шестипозиционного клапана "Фильтрация (Filter)". Все загрязнения, попадая на фильтрующий материал, задерживаются. Для поддержания работоспособности фильтра необходимо контролировать давление по манометру и при достижении 130кПа (1.3бар) необходимо осуществить промывку. Также необходимо осуществлять промывку 1 раз в неделю, даже при давлении меньше 130кПа (1.3бар). **Всегда** при первом запуске необходимо осуществлять качественную промывку фильтра.

Промывка фильтра осуществляется в следующем порядке:

1. Необходимо выключить насос.
2. Повернуть ручку шестипозиционного клапана в положение "Обратная промывка (Backwash)".
3. Запустить насос и контролировать степень очистки фильтра через смотровой колпачок на шестипозиционном клапане. Обратную промывку необходимо закончить в момент, когда колпачок станет прозрачным. Среднее время обратной промывки 2-3 минуты.
4. Выключить насос. Поставить шестипозиционный клапан в положение "Уплотнение (Rinse)", запустить насос и осуществить уплотнение песка и вымывание остаточных загрязнений в течение 1 минуты.
5. Выключить насос.
6. Поставить шестипозиционный фильтр в положение "Фильтрация (Filter)", фильтр восстановлен и готов к работе.

В конструкции фильтра предусмотрены дополнительные сервисные функции:

- режим "Рециркуляция (Recirculation)" предназначен для ускоренного прогрева бассейна – в данном положении шестипозиционного клапана вода проходит в обход фильтра;
- режим "Закрыто (Close)" предназначен для сервисных работ по обслуживанию и ремонту – в данном положении шестипозиционного клапана вода перекрывается полностью;
- режим "Опорожнение (Waste)" предназначен для опорожнения или снижения уровня воды в бассейне – вода проходит в обход фильтра в канализацию.

Подключение трубопроводов к клапану:

1. Патрубок с маркировкой "PUMP" – подключите насос.
2. Патрубок с маркировкой "RETURN" – возврат очищенной воды в бассейн.
3. Патрубок с маркировкой "WASTE" – подсоедините к системе канализации.

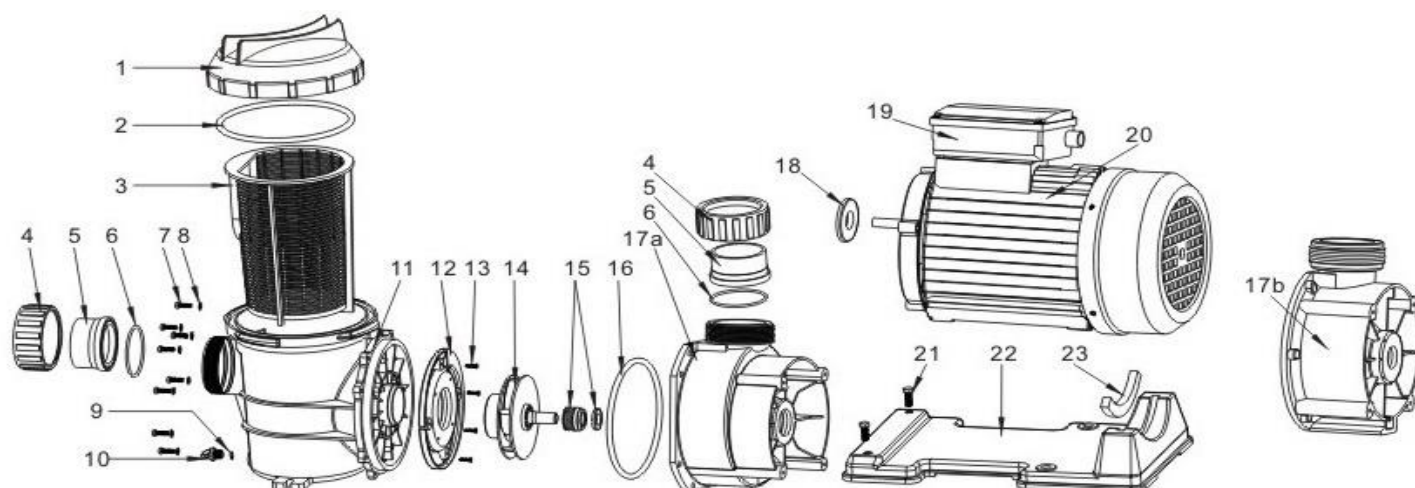
Сводная таблица функций шестипозиционного клапана

№	Позиция клапана	Принцип работы
1	Фильтрация (Filtration)	Нормальная фильтрация и обеспечение работы водного пылесоса, вода проходит сверху вниз через фильтрующий материал.
2	Обратная промывка (Backwash)	Очищение фильтра посредством изменения направления потока воды снизу вверх и отводом промывной воды в канализацию.
3	Уплотнение (Rinse)	Используется после обратной промывки для уплотнения песка и вымывания остаточных загрязнений с отводом воды в канализацию.
4	Опорожнение (Waste)	Используется для опорожнения или снижения уровня воды в бассейне, вода проходит в обход фильтра в канализацию.
5	Рециркуляция (Recirculation)	Циркуляция воды в бассейне, минуя фильтр.
6	Закрыто (Close)	Шестипозиционный клапан полностью перекрыт во всех направлениях.

8. Возможные неисправности и методы их устранения

Наименование	Причина / метод устранения
Насос работает, но не подает жидкость	Неисправность источника питания / несоответствие напряжения и частоты тока в электросети требуемым. Не удален воздух из насоса / удалите весь воздух из насоса. Неплотности во всасывающем трубопроводе (шланге) / проверьте герметичность и устраните неисправности. Неправильно установлена крышка префильтра / проверьте резиновое уплотнительное кольцо и затяните крышку. Слишком большая высота всасывания / максимальная высота 2 м.в.ст., уменьшите высоту всасывания. Большая протяженность и заниженный диаметр всасывающей линии / проверьте правильность подбора диаметра всасывающей линии и место установки насоса.
Насос отключается по тепловой защите	Несоответствие напряжения номинальному (220÷240В) / обеспечьте номинальное напряжение. Закрыта напорная или всасывающая линия / откройте краны и обеспечьте необходимый проток.
Насос работает неудовлетворительно	Забит грязью или заблокирован сетчатый фильтр / промойте фильтры. Слишком низкий уровень воды в бассейне / повысите уровень в бассейне.
После включения фильтра вода не поступает обратно в форсунку	Селекторный фильтр не установлен в положение «Фильтрация» / отсоедините моноблок от электросети и установите селекторный фильтр в нужное положение. Фильтр расположен выше допустимого уровня и не залит водой / установите фильтр в нужное положение и залейте водой. Установлена крышка на всасывающем отверстии фильтра или установлена заглушка на скиммере / снимите крышку с всасывающего отверстия фильтра или снимите заглушку со скиммера.
Прерывистая работа	Низкий уровень воды в скиммере / наполните бассейн и залейте фильтр водой.
Слабый поток через фильтр	В процессе работы фильтр загрязнился / выполните обратную промывку фильтра.

9. Схема расположения деталей насоса



№	Название	Код запчасти	Кол-во	№	Название	Код запчасти	Кол-во
1	Крышка префильтра насоса серии STP	03-0406	1	14	Лопастное (рабочее) колесо для насоса STP 0.75HP	03-0412b	1
2	Резиновое уплотн. кольцо префильтра насоса серии STP	03-0407	1		Лопастное (рабочее) колесо для насоса STP 1.0HP	03-0412c	1
3	Корзина префильтра насоса серии STP	03-0408	1		Лопастное (рабочее) колесо для насоса STP 1.5HP	03-0412d	1
4	Накидная гайка разъемн. соед. насоса серии STP	03-0401	2	15	Торцевое уплотнение (сальник) вала насоса серии STP	03-0413	1
5	Площадка разъемн. соединения насоса серии STP	03-0402	2	16	Резиновое уплотн. кольцо корпуса к насосу серии STP	03-0414	1
6	Резиновое уплотн. кольцо разъем. соед. насоса серии STP	03-0403	2	17	Корпус насоса 1.5 HP серии STP	03-04151	1
7	Болты корпуса насоса серии STP	03-0404	8		Корпус насоса 0.5/0.75/1.0 HP серии STP	03-04152	1
8	Уплотн. кольцо болтов корпуса насоса серии STP	03-0405	8	18	Резиновое уплотнение двигателя насоса серии STP	03-0416	1
9	Резиновое уплотн. кольцо сливной пробки насоса серии STP	03-0423	1	19	Клеммная коробка насоса серии STP	03-0417	1
10	Пробка сливного отверстия насоса серии STP	03-0424	1	20	Двигатель насоса серии STP	03-0418	1
11	Корпус насоса с префильтром серии STP	03-0409	1	21	Болты и уплотн. кольца крепления насоса к подставке	03-0421	2
12	Диффузор насоса серии STP	03-0410	1	22	Подставка насоса серии STP	03-0420	4
13	Болты диффузора насоса серии STP	03-0411	4	23	Резиновое уплотн. кольцо подставки насоса серии STP	03-0419	1
14	Лопастное (рабочее) колесо для насоса STP 0.5HP	03-0412a	1				

Внимание! В конструкцию устройства могут быть внесены изменения, направленные на улучшение технических и потребительских свойств изделия. Данное руководство также может быть изменено.