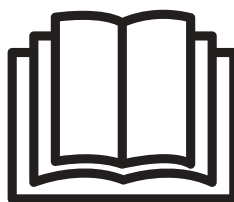
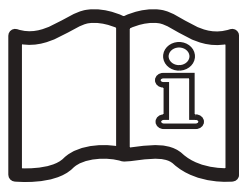
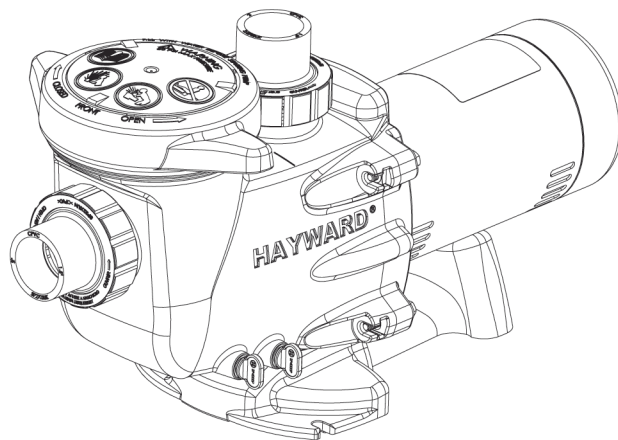
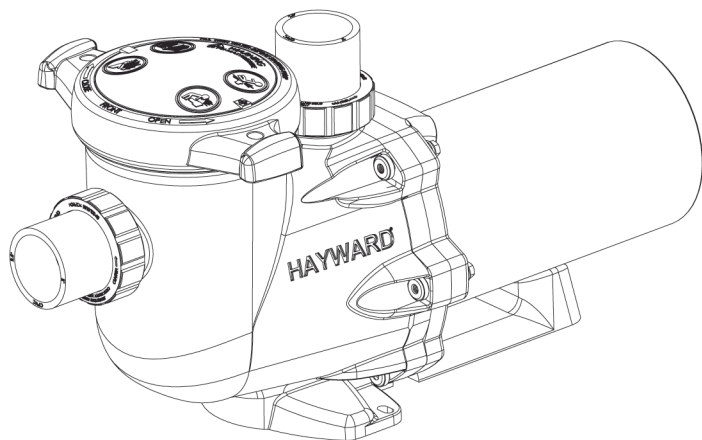




HAYWARD®



ЦЕНТРОБЕЖНЫЙ НАСОС РУКОВОДСТВО ПО ЭКСПЛУАТАЦИИ

СОХРАНЯЙТЕ ДАННОЕ РУКОВОДСТВО ДЛЯ ДАЛЬНЕЙШЕГО ИСПОЛЬЗОВАНИЯ



ВНИМАНИЕ: Электроопасность. Несоблюдение инструкций может стать причиной серьезных травм или смерти. ПРЕДНАЗНАЧЕНО ДЛЯ БАССЕЙНОВ

⚠ ВНИМАНИЕ – Полностью отключите насос от источника питания перед обслуживанием самого насоса или фильтра.

⚠ ВНИМАНИЕ – Все электрические соединения должны выполняться квалифицированным электриком в соответствии с местными электрическими стандартами.

F	NF C 15-100	GB	BS7671:1992
D	DIN VDE 0100-702	EW	EVHS-HD 384-7-702
A	ÖVE 8001-4-702	H	MSZ 2364-702:1994 / MSZ 10-533 1/1990
E	UNE 20460-7-702 1993, REBT ITC-BT-31 2002	M	MSA HD 384-7-702.S2
IRL	IS HD 384-7-702	PL	PN-IEC 60364-7-702:1999
I	CEI 64-8/7	CZ	CSN 33 2000 7-702
LUX	384-7.702 S2	SK	STN 33 2000-7-702
NL	NEN 1010-7-702	SLO	SIST HD 384-7-702.S2
P	RSIUEE	TR	TS IEC 60364-7-702

⚠ ВНИМАНИЕ – Необходимо убедиться, что насос подключен к розетке на 230 В[~] с защитой от короткого замыкания. Питание насоса должно подаваться от изолирующего трансформатора или через устройство защиты от токов замыкания на землю (RCD) с номинальным остаточным током срабатывания не более 30 мА.

⚠ ВНИМАНИЕ – Необходимо следить за тем, чтобы дети не играли с устройством. Держите пальцы и посторонние предметы подальше от отверстий и подвижных частей.

⚠ ВНИМАНИЕ – Двигатель должен быть заземлен надлежащим образом. Подключите провод заземления к зеленому винту заземления, а для устройств, подключаемых с помощью кабеля, используйте надлежащую заземленную розетку.

⚠ ВНИМАНИЕ – Используйте соединительную клемму двигателя для подключения к нему других присоединяемых деталей с использованием проводника подходящего размера в соответствии с электрическими стандартами.

⚠ ВНИМАНИЕ – При выполнении электрических соединений руководствуйтесь схемой, расположенной под крышкой клеммной коробки двигателя. Перед включением питания убедитесь, что электрические соединения затянуты и герметичны. Перед запуском установите на место все крышки.

⚠ ВНИМАНИЕ – Убедитесь, что напряжение питания, необходимое для двигателя, соответствует напряжению распределительной сети, и что кабели питания соответствуют мощности и силе тока насоса.

⚠ ВНИМАНИЕ – Внимательно прочтите инструкции, приведенные в данном руководстве и на оборудовании, и соблюдайте их. Несоблюдение инструкций может стать причиной серьезных травм или смерти. Данный документ должен быть передан владельцу бассейна и должен храниться им в безопасном месте.

⚠ ВНИМАНИЕ – Эксплуатация, очистка и техобслуживание детьми от 8 лет и лицами с ограниченными физическими, сенсорными или умственными способностями, а также лицами, не обладающими достаточным опытом или знаниями, не должны выполняться без предоставления им необходимых инструкций по работе с оборудованием и без надлежащего присмотра за их действиями взрослым ответственным лицом в целях обеспечения полной безопасности их действий и во избежание возникновения любого риска. Это устройство необходимо беречь от детей.

⚠ ВНИМАНИЕ – Очистка и обслуживание не должны выполняться детьми без присмотра взрослых.

⚠ ВНИМАНИЕ – Насос рассчитан на непрерывную работу при максимальной температуре воды 35°C.

⚠ ВНИМАНИЕ – Используйте только оригинальные запчасти компании "Hayward".

⚠ ВНИМАНИЕ – При повреждении кабеля питания обратитесь к производителю, сервисному агенту или к лицам, обладающим соответствующей квалификацией, для его безопасной замены.

⚠ ВНИМАНИЕ – Для отключения насоса от источника питания согласно применимым нормам по электроподключению в стационарной проводке должен быть предусмотрен внешний автомат 3-й категории перенапряжения с разделением контактов по всем полюсам для обеспечения полного отключения в случае перенапряжения.

⚠ ВНИМАНИЕ – Эксплуатация насоса для бассейна с поврежденным кабелем или корпусом блока управления двигателем запрещена. Это может стать причиной поражения электрическим током. Замену поврежденного кабеля питания или блока управления двигателем должен незамедлительно выполнять уполномоченный сервисный агент или квалифицированный специалист во избежание несчастных случаев.

⚠ ВНИМАНИЕ – Данный двигатель для бассейнов НЕ оснащен системой предотвращения захватывания (SVRS). SVRS помогает предотвратить утопление при затягивании людей в отводные отверстия под водой. При некоторых конструкциях бассейнов в случае попадания тела человека в отводное отверстие существует риск его захватывания системой аспирации. В зависимости от конструкции вашего бассейна в соответствии с местными нормами может потребоваться установка SVRS.

ИСПОЛЬЗУЙТЕ ТОЛЬКО ОРИГИНАЛЬНЫЕ ЗАПЧАСТИ КОМПАНИИ «HAYWARD»

РЕГИСТРАЦИЯ

Благодарим вас за то, что вы выбрали Hayward. Настоящее руководство содержит важные сведения по эксплуатации и техническому обслуживанию вашего устройства. Сохраните данное руководство для последующего использования.

ДЛЯ ТОГО ЧТОБЫ ЗАРЕГИСТРИРОВАТЬ УСТРОЙСТВО В НАШЕЙ БАЗЕ ДАННЫХ, ПЕРЕИДИТЕ ПО ССЫЛКЕ:
www.hayward.fr/en/services/register-your-product



Для записей

Для дальнейшей идентификации укажите следующую информацию:

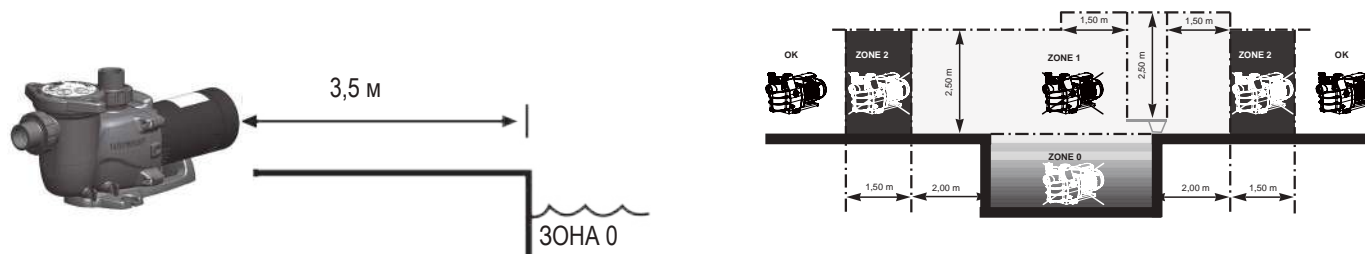
- 1) Дата покупки _____
- 2) Полное имя _____
- 3) Адрес _____
- 4) Индекс _____
- 5) Email _____
- 6) Код _____ Серийный номер _____
- 7) Продавец бассейна _____
- 8) Адрес _____
- 9) Индекс _____ Страна _____

Примечание



ОБЩИЕ СВЕДЕНИЯ

Установите насос на достаточном расстоянии от бассейна для минимизации расстояния между системой аспирации и насосом с целью предотвращения нецелесообразного избыточного падения давления в гидравлическом контуре. При этом необходимо строго соблюдать расстояние, предусмотренное действующими нормами установки подобного оборудования (минимум 3,5 м). Установка и использование изделия должны осуществляться на высоте менее 2000 м.



Установите насос в проветриваемом сухом месте. Для естественной вентиляции двигателя необходимо обеспечить свободную циркуляцию воздуха вокруг него. Необходимо периодически проверять, что охлаждению двигателя не препятствуют какие-либо объекты, листья и прочие предметы.

Монтаж насоса должен осуществляться таким образом, чтобы внешний автомат, встроенный в стационарный блок, был хорошо виден и легко доступен. Автомат должен находиться рядом с насосом.

Насос должен устанавливаться на стационарное бетонное основание при помощи стягивающих болтов для бетона 8 мм, завинчиваемых в просверленные монтажные отверстия. Во избежание ослабления затяжки стягивающих болтов с течением времени необходимо предусмотреть стопорные шайбы. При необходимости монтажа насоса на деревянном полу используйте винты для дерева с шестигранной головкой Ø 8 мм, а также стопорные шайбы, препятствующие ослаблению затяжки с течением времени.

Уровень звукового давления насосов компании "Hayward" составляет менее 70 дБ (А).

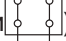
Указания, подлежащие выполнению:

- Выполните заземление насоса: запрещено включать незаземленный насос.
- Подключите насос при помощи кабеля типа H07RN-F 3G1мм² (D макс. 7,8 мм)
- Предусмотрите защитное устройство по дифференциальному току 30 мА, предназначенное для защиты людей от поражения электрическим током по причине нарушения электрической изоляции оборудования.
- Предусмотрите защиту от коротких замыканий (номинал определяется в зависимости от значений, приведенных на фирменной табличке двигателя).
- Предусмотрите устройство отключения от сети питания с межконтактным расстоянием (для всех полюсов), обеспечивающим полное размыкание в условиях 3-й категории перенапряжения.

Однофазный электрический двигатель:

Для однофазных электродвигателей, которыми оснащены наши насосы, предусмотрена термическая защита. Эта защита срабатывает при перегрузках или аномальном нагреве обмотки двигателя и осуществляет возврат системы в исходное состояние после снижения температуры обмотки.

Трехфазный электрический двигатель:

В трехфазных двигателях внутренняя тепловая защита (винтовые клеммники ) должна быть подключена последовательно к управляющей линии силового контактора насоса.

Проверьте направление вращения двигателя насоса (на корпусе двигателя присутствует табличка с указанием направления вращения).

В соответствии с требованиями нормативов, независимо от используемого типа двигателя, помимо вышеперечисленных устройств, необходимо предусмотреть термомагнитную защиту, откалиброванную в соответствии со значениями, указанными на фирменной табличке двигателя.

В таблице на стр. 108 приведены различные характеристики двигателей, которыми оснащаются наши насосы.

ИСПОЛЬЗУЙТЕ ТОЛЬКО ОРИГИНАЛЬНЫЕ ЗАПЧАСТИ КОМПАНИИ «HAYWARD»

Подключение к сети электропитания: Убедитесь, что напряжение питания, необходимое для двигателя, соответствует напряжению распределительной сети, и что кабели питания соответствуют мощности и силе тока насоса.

Во избежание опасных ситуаций все электрические соединения насоса, а также возможную замену кабеля питания должен выполнять квалифицированный специалист.

При выполнении электрических соединений руководствуйтесь схемой, расположенной под крышкой клеммной коробки двигателя.

Перед включением питания убедитесь, что электрические соединения затянуты и герметичны.

Временную проводку, которой могут быть оснащены некоторые наши насосы, необходимо удалить при окончательном подключении насоса к источнику питания. Эта временная проводка используется исключительно для проведения заводских испытаний на этапах изготовления.

УСТАНОВКА

Установите насос для бассейна, минимизировав падения давления с соблюдением минимального расстояния в 3,5 м между насосом и бассейном в соответствии со стандартом по монтажу. Аспирационный трубопровод должен устанавливаться с небольшим восходящим наклоном относительно оси насоса. Убедитесь, что все патрубки тщательно затянуты и герметичны. Тем не менее, избегайте чрезмерной затяжки данных трубопроводов. При использовании пластиковых материалов для обеспечения герметичности следует использовать исключительно тефлон. Диаметр аспирационного трубопровода определяется диаметром отводного трубопровода. Избегайте влажных мест с плохой вентиляцией. Для охлаждения двигателя необходима свободная циркуляция воздуха.

ВАЖНО: Проверьте направление вращения перед окончательным подключением двигателя.

УКАЗАНИЯ ПО ЗАПУСКУ И ПРЕДВАРИТЕЛЬНОМУ НАПОЛНЕНИЮ: Заполните корпус префильтра водой до уровня аспирационной трубы. Запрещено запускать насос без воды, т.к. она необходима для охлаждения и смазки сальника. Откройте все клапаны аспирационных и отводных трубопроводов, а также клапан стравливания воздуха из фильтра, если таковой предусмотрен (необходимо полностью удалить воздух из аспирационных трубопроводов). Запустите генератор и подождите некоторое время для выполнения предварительного наполнения. Пять минут не считается слишком большим интервалом времени для предварительного наполнения (это время зависит от высоты аспирационной системы и длины аспирационной трубы). Если насос не запускается или не наполняется, то см. руководство по поиску и устранению неисправностей.

ОБСЛУЖИВАНИЕ

1. Полностью отключите насос от источника питания перед открытием крышки и очисткой префильтра. Регулярно выполняйте очистку сетки префильтра. Не стучите по сетке при выполнении очистки. Проверьте прокладку крышки префильтра и при необходимости замените ее.
2. Вал двигателя устанавливается на самосмазывающихся подшипниках, не требующих последующей смазки.
3. Поддерживайте чистое и сухое состояние двигателя и проверяйте вентиляционные отверстия на наличие загрязнений.
4. При возникновении утечки в сальнике выполните его замену.
5. Все операции по ремонту, техобслуживанию и периодическому обслуживанию, за исключением очистки бассейна, должны выполняться уполномоченным представителем компании "Hayward" или квалифицированным специалистом.

КОНСЕРВАЦИЯ НА ЗИМНИЙ ПЕРИОД

1. Опорожните насос, сняв все сливные пробки и сложив их в сетку префильтра.
2. Отключите насос, удалите все трубопроводные патрубки и поместите весь агрегат в сухое хорошо проветриваемое место или по крайней мере примите следующие меры: отключите насос, удалите 4 болта крепления корпуса насоса к суппорту двигателя и поместите агрегат на хранение в сборе в сухое проветриваемое место. Затем накройте корпус насоса и префильтра в целях их защиты.

ПРИМЕЧАНИЕ: Перед возвратом насоса в эксплуатацию выполните очистку всех внутренних частей, удалив с них пыль, налет и т.д..

УСТРАНЕНИЕ НЕИСПРАВНОСТЕЙ

A) Двигатель не запускается

1. Проверьте электрические соединения, автоматы и реле, а также прерыватели или плавкие предохранители.
2. Вручную проверьте свободное вращение двигателя.

B) Двигатель останавливается, проверьте следующее

1. Кабели, соединения, реле и т.д..
2. Падение напряжения на двигателе (зачастую по причине слишком маленьких размеров кабелей).
3. Отсутствие заклинивания или перегрева (проверьте значение потребляемого тока).

ПРИМЕЧАНИЕ: Двигатель вашего насоса оснащен термозащитой, которая в случае перегрузки автоматически разомкнет цепь во избежание повреждения двигателя. Такое срабатывание вызвано нехарактерными условиями эксплуатации, необходимо проверить причины и устранить их. Двигатель перезапустится без какого-либо вмешательства после восстановления нормальных условий эксплуатации.

C) Двигатель издает характерные звуки, но не запускается - убедитесь, что не оборвана фаза, не поврежден конденсатор.

D) Насос не наполняется

1. Убедитесь, что корпус префильтра заполнен водой, прокладка крышки чиста и расположена правильно, препятствуя попаданию воздуха. При необходимости затяните стопорные винты крышки.
2. Убедитесь, что все клапаны аспирационных и отводных трубопроводов открыты и не засорены, а все аспирационные отверстия бассейна полностью находятся под водой.
3. Проверьте, выполняет ли насос всасывание, разблокировав аспирационное отверстие, расположенное максимально близко к насосу:
 - а) если насос не выполняет всасывание, несмотря на достаточное предварительное заполнение водой
 1. Затяните болты и трубопроводные фитинги со стороны аспирации.
 2. Проверьте напряжение, чтобы убедиться, что насос вращается с достаточной скоростью.
 3. Откройте насос и убедитесь, что внутри нет засора.
 4. Замените сальник.
 - б) При нормальном всасывании насоса проверьте аспирационный трубопровод и префильтр, которые могут засориться или в которые может попасть воздух.

ИСПОЛЬЗУЙТЕ ТОЛЬКО ОРИГИНАЛЬНЫЕ ЗАПЧАСТИ КОМПАНИИ «HAYWARD»

Е) Низкий расход - общее, проверьте следующее:

1. Засорение префилтра или аспирационной линии; недостаточный размер трубопровода бассейна.
2. Закупорена или засорена отводная линия фильтра (высокие показания отводного датчика).
3. Воздушная утечка на стороне аспирации (пузырьки от возвратных фитингов).
4. Недостаточная скорость насоса (низкое напряжение).
5. Закупорено или засорено рабочее колесо.

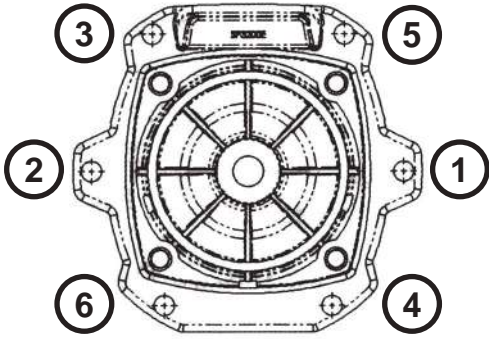
Ф) Насос издает шум, проверьте следующее

1. Не привело ли попадание воздуха в аспирационную систему к появлению глухого треска в насосе.
2. Не происходит ли разрыв потока вследствие недостаточного диаметра или ограничения аспирационного трубопровода. Кроме того, причиной подобного разрыва потока может стать слишком большой размер отводного трубопровода. Используйте трубы соответствующих размеров или при необходимости выполните их продувку.
3. Не появилась ли вибрация, вызванная неправильным монтажом.
4. Не попал ли в корпус насоса посторонний предмет.
5. Не произошло ли заклинивание подшипников двигателя вследствие слишком большого зазора, коррозии или длительного перегрева.

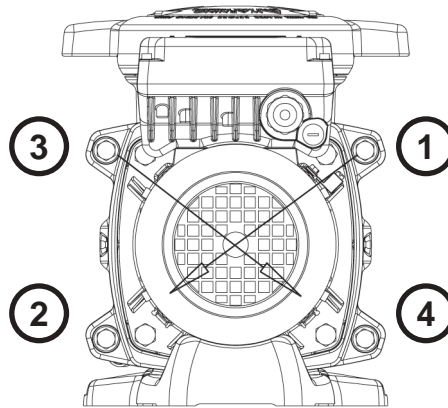
Pompe	Référence moteur	Puissance nominale	Voltage Fréquence Nb de phases	Ampérage	Condensateur	Taille et réglage disjoncteur	Hauteur manométrique à débit=0
Pump	Motor reference	Nominal power	Voltage Frequency Number of phases	Amperage	Capacitor	Circuit breaker size and setting	Manometric head at flow = 0
Bomba	Referencia motor	Potencia nominal	Voltaje Frecuencia Número de fases	Amperaje	Condensador	Tamaño y ajuste disyuntor	Altura manométrica de caudal=0
Bomba	Referência do motor	Potência nominal	Tensão Frequência Número de fases	Amperagem	Condensador	Tamanho e regulação do disjuntor	Altura manométrica para caudal = 0
Pumpe	Motorreferenz	Nennleistungs- aufnahme	Voltzahl Frequenz Phasenzahl	Stromstärke	Kondensator	Größe und Einstellung Sicherung	Druckhöhe bei Durchfluss=0
Pomp	Motorreferentie	Nominaal vermogen	Spanning Frequentie Aantal fases	Stroomsterkte	Condensator	Grootte en instelling beveiligingsschakelaar	Opvoerhoogte bij doorstroming=0
Pompa	Riferimento motore	Potenza nominale	Voltaggio Frequenza Numero fasi	Amperaggio	Condensatore	Dimensione e regolazione interruttore differenziale	Altezza manometrica a capacità=0
Pump	Motorreferens	Märkeffekt	Spänningsfrekvens Antal faser	Strömstyrka	Kondensator	Effektbrytarens värde och inställning	Uppfordringshöjd vid nollflöde
Насос	Артикул двигателя	Номинальная мощность	Напряжение, частота кол-во фаз	Сила тока	Конденсатор	Размер и настройка прерывателя	Манометрическая высота при расходе=0
SP2705EV81 SP2707EV111 SP2305XE81 SP2307XE111 SP32051 SP32081	SP0550MSF	760 W	220-240 V \surd 50 Hz 1 Phase	3 A	16 μ F	4.1	14 14.6 12.3 13 12 14
SP2710EV161 SP2310XE161 SP32111 SP6050	SP0750MSF	975 W	220-240 V \surd 50 Hz 1 Phase	4.3 A	16 μ F	4.7	15.3 13.3 16.1 25.5
SP2715EV221 SP2315XE221 SP32161	SP1100MSF	1100 W	220-240 V \surd 50 Hz 1 Phase	5 A	30 μ F	5.5	15.8 15.5 18.1
SP32201	SP1500MSF	1500 W	220-240 V \surd 50 Hz 1 Phase	7.25 A	30 μ F	7.9	18.4
SP32301	SP2200MSF	2200 W	220-240 V \surd 50 Hz 1 Phase	9.6 A	40 μ F	10	19.8
SP2707EV113 SP2307XE113	SP0550TSF	760 W	380-415 V \surd 50 Hz 3 Phases	2.1 / 1.2 A	-	3 / 1.5	14.6 13
SP2710EV163 SP2310XE163	SP0750TSF	975 W	380-415 V \surd 50 Hz 3 Phases	3 / 1.7 A	-	4 / 2	15.3 13.3
SP2715EV223 SP2315XE223	SP1100TSF	1100 W	380-415 V \surd 50 Hz 3 Phases	3.3 / 1.9 A	-	4 / 2	15.8 15.5
SP32203	SP1500TSF	1550 W	380-415 V \surd 50 Hz 3 Phases	5.2 / 3 A	-	5.5 / 3.5	18.4
SP32303	SP2200TSF	2200 W	380-415 V \surd 50 Hz 3 Phases	6.2 / 3.6 A	-	7 / 4	19.8

Housing bolt torque pattern - Ordre de serrage des boulons - Befehl des Festklemmens der Bolzen - Orden de sujeción de los pernos - Ordine d'serrage dei bulloni - Orde van aanspannen van de bouten - Modelo de torsión del cerrojo de la carcaza - Åtdragningsordningsföljd av bultarna - Последовательность затяжки болтов.

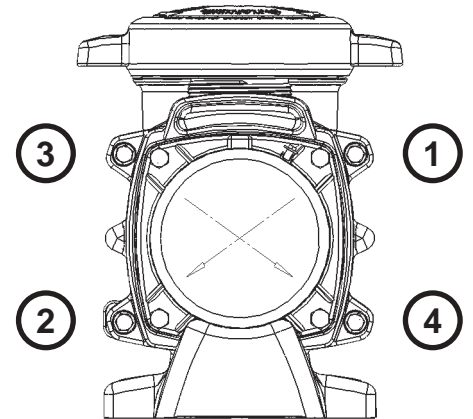
185 INCH LBS / 20.9 N m



TriStar

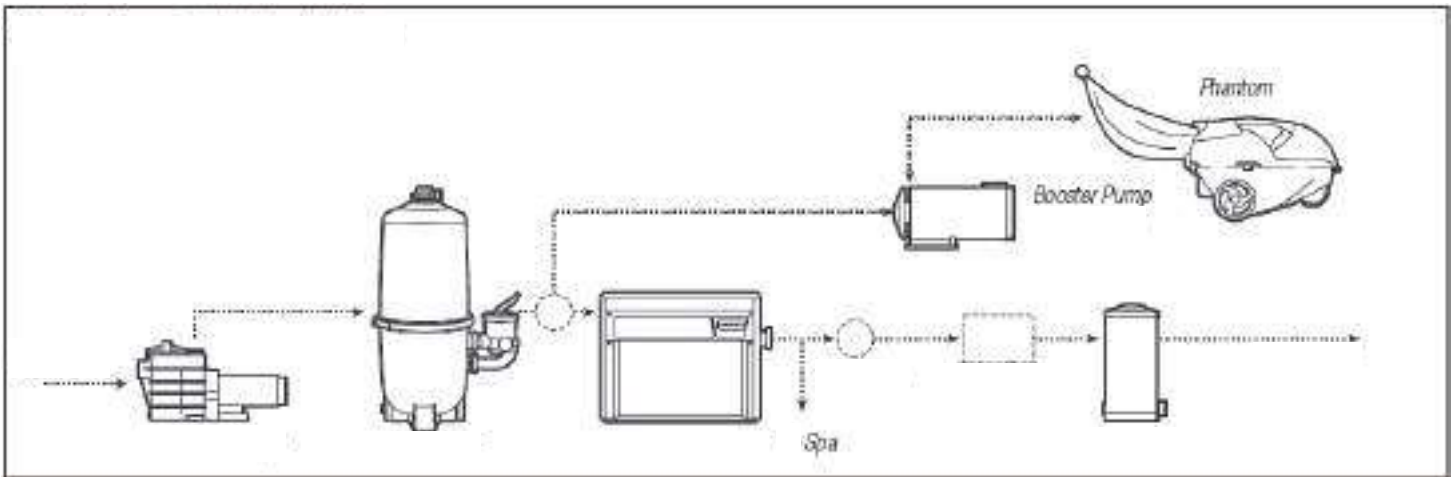


Max Flo XL

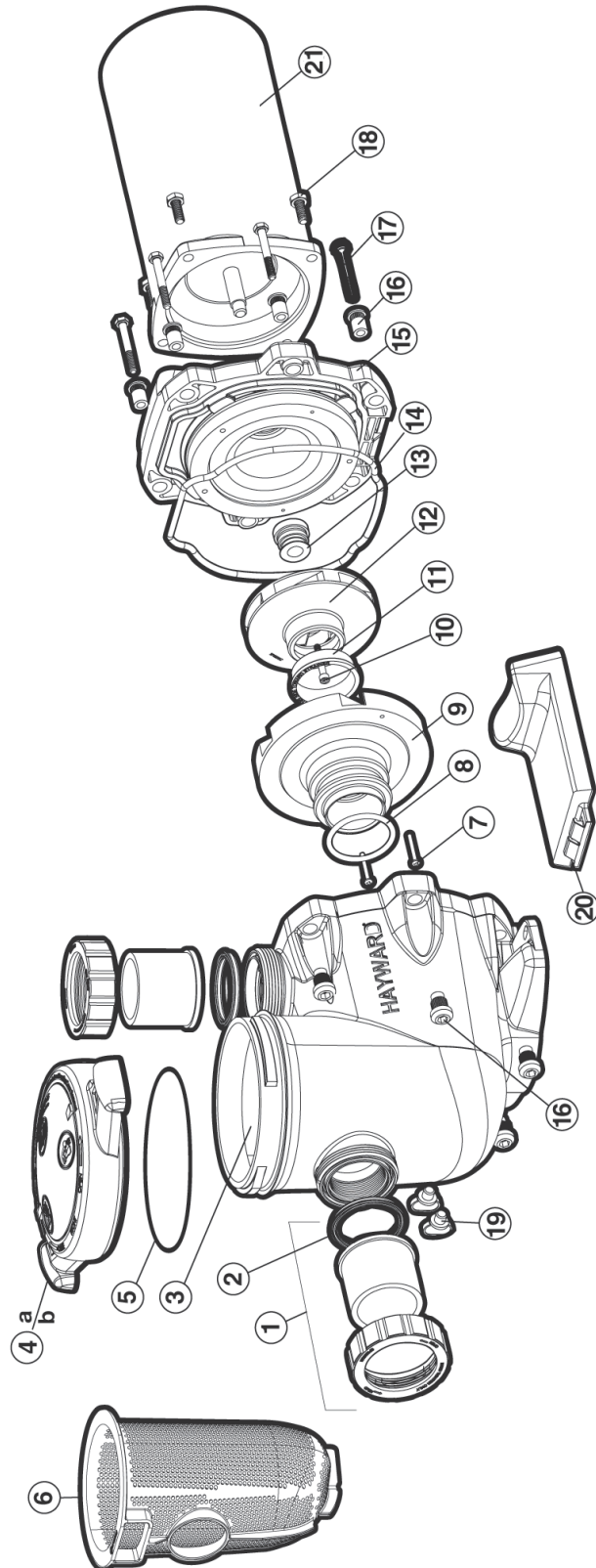


Max Flo II

Booster Pump



SP3200 SERIE



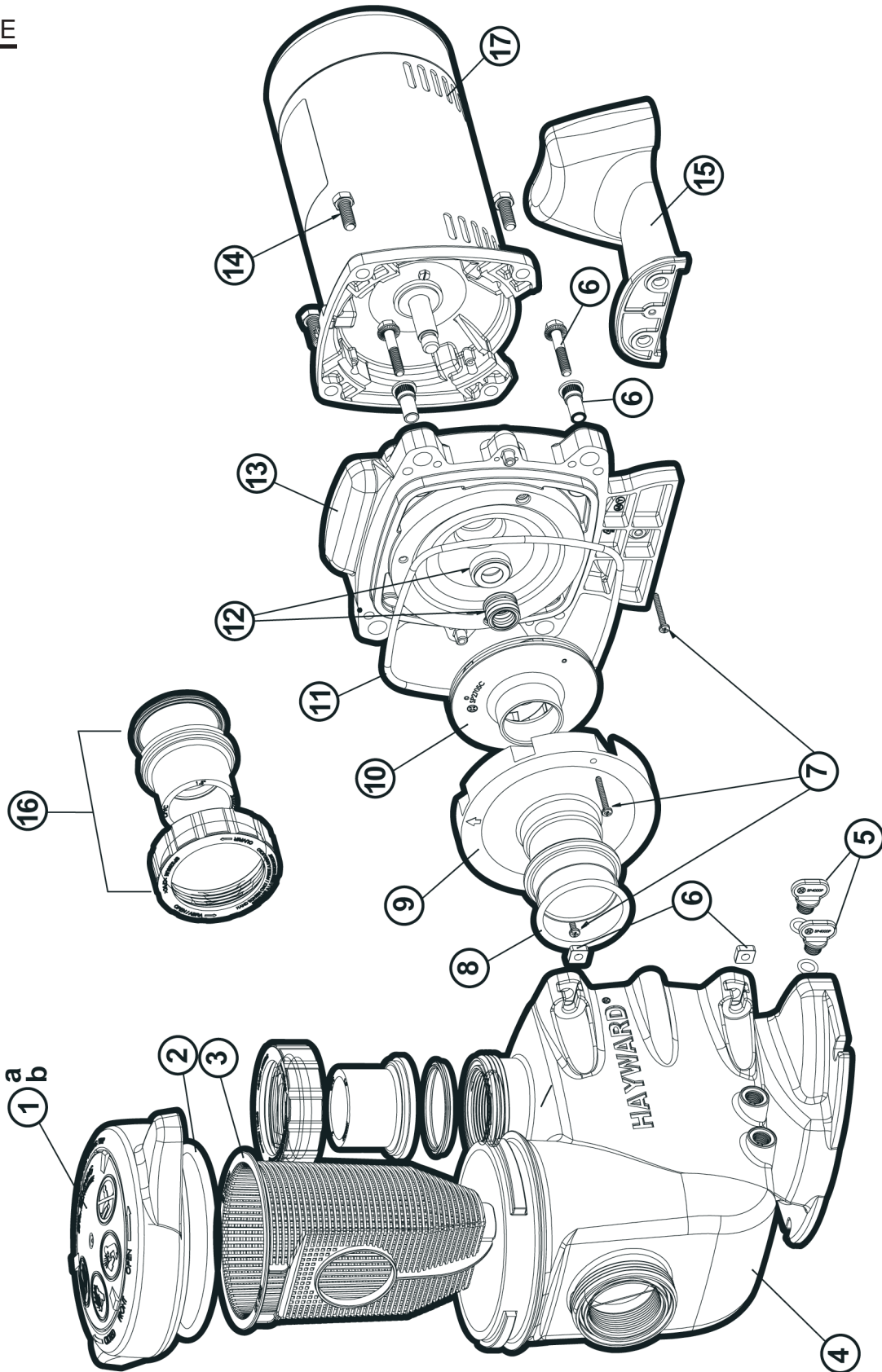
N°	Mod. SP32051	Mod. SP32081	Mod. SP32111	Mod. SP32161	Mod. SP3220X	Mod. SP3230X
1	SP3200UNKIT63	SP3200UNKIT63	SP3200UNKIT63	SP3200UNKIT63	SP3200UNKIT63	SP3200UNKIT63
2	SPX3200UG	SPX3200UG	SPX3200UG	SPX3200UG	SPX3200UG	SPX3200UG
3	SPX3200A	SPX3200A	SPX3200A	SPX3200A	SPX3200A	SPX3200A
4a	SPX3200DLS	SPX3200DLS	SPX3200DLS	SPX3200DLS	SPX3200DLS	SPX3200DLS
4b***	SPX3200DLSB	SPX3200DLSB	SPX3200DLSB	SPX3200DLSB	SPX3200DLSB	SPX3200DLSB
5	SPX3200S	SPX3200S	SPX3200S	SPX3200S	SPX3200S	SPX3200S
6	SPX3200M	SPX3200M	SPX3200M	SPX3200M	SPX3200M	SPX3200M
7	SPX3200Z8	SPX3200Z8	SPX3200Z8	SPX3200Z8	SPX3200Z8	SPX3200Z8
8	SPX4000Z1	SPX4000Z1	SPX4000Z1	SPX4000Z1	SPX4000Z1	SPX4000Z1
9	SPX3200B3	SPX3200B3	SPX3200B3	SPX3200B3	SPX3200B3	SPX3200B3
10	SPX3200Z1	SPX3200Z1	SPX3200Z1	SPX3200Z1	SPX3200Z1	SPX3200Z1
11	SPX3021R	SPX3021R	SPX3021R	SPX3021R	SPX3021R	SPX3021R
12	SPX3205C	SPX3207C	SPX3210C	SPX3215C	SPX3220C	SPX3230C
13	SPX3200SA	SPX3200SA	SPX3200SA	SPX3200SA	SPX3200SA	SPX3200SA
14	SPX3200T	SPX3200T	SPX3200T	SPX3200T	SPX3200T	SPX3200T
15	SPX3200E	SPX3200E	SPX3200E	SPX3200E	SPX3200E	SPX3200E
16	SPX3200Z211	SPX3200Z211	SPX3200Z211	SPX3200Z211	SPX3200Z211	SPX3200Z211
17	SPX3200Z3	SPX3200Z3	SPX3200Z3	SPX3200Z3	SPX3200Z3	SPX3200Z3
18	SPX3200Z5	SPX3200Z5	SPX3200Z5	SPX3200Z5	SPX3200Z5	SPX3200Z5
19	SPX4000FG	SPX4000FG	SPX4000FG	SPX4000FG	SPX4000FG	SPX4000FG
20	SPX3200GA	SPX3200GA	SPX3200GA	SPX3200GA	SPX3200GA	SPX3200GA
21*	SPX0550MSF	SPX0550MSF	SPX0750MSF	SPX1100MSF	SPX1500MSF	SPX2200MSF
21**	-	-	-	-	SPX1500TSF	SPX2200TSF

* Single phase - Monofasé - Wechselstrommotor - Monofásicos - Monofase - Eenfasige - Monofásicos - Enfasig - Одна фаза.

** Three phase - Triphasé - Drehstrommotor - Trifásicos - Trifase - Driefasige - Trifásicos - Trefasig - Три фазы.

*** PHMB

SP2700 SERIE



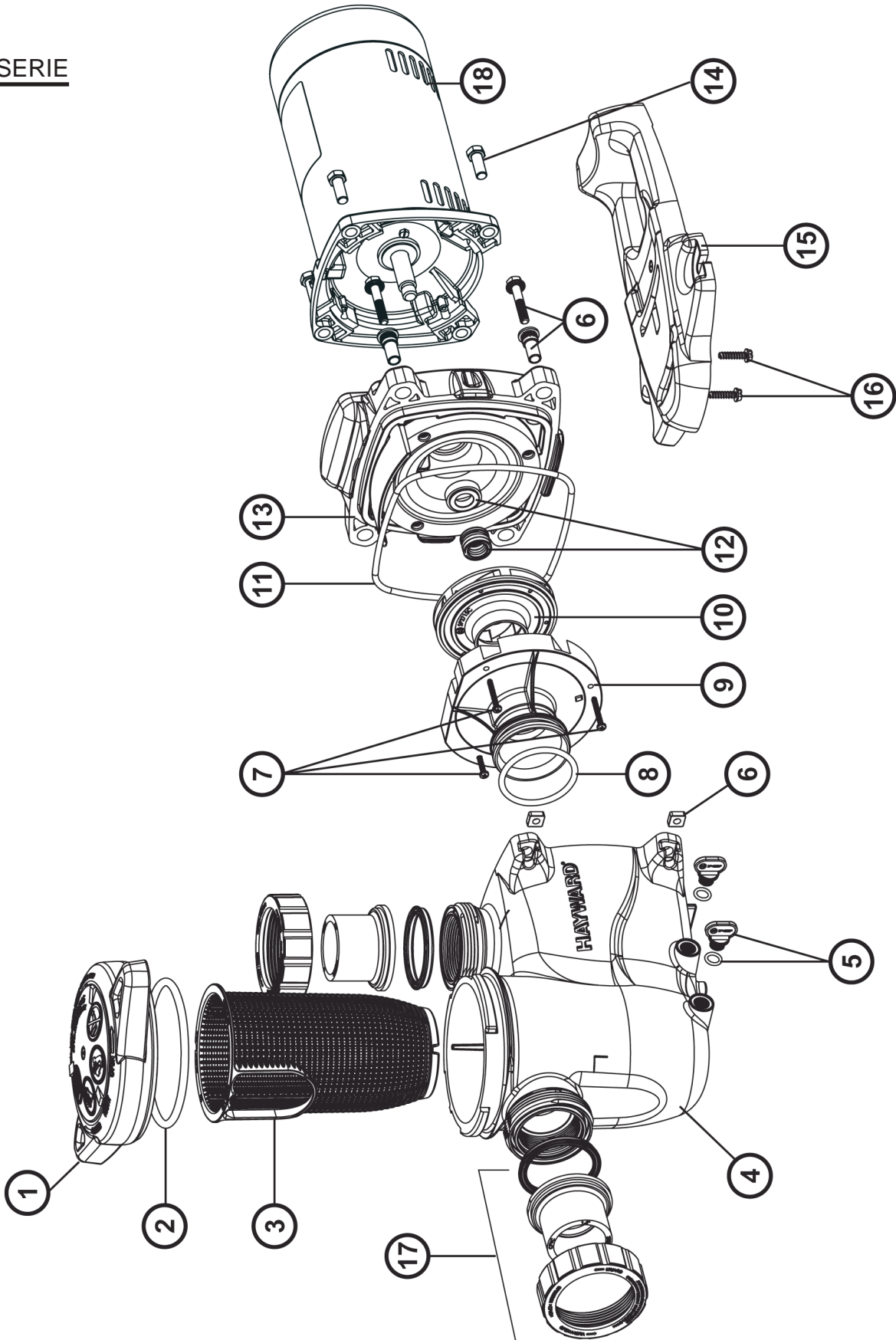
N°	Mod. SP2705EV81	Mod. SP2707EV11X	Mod. SP2710EV16X	Mod. SP2715EV22X
1a	SPX2700DLS	SPX2700DLS	SPX2700DLS	SPX2700DLS
1b***	SPX2700DLSB	SPX2700DLSB	SPX2700DLSB	SPX2700DLSB
2	SPX2700Z4	SPX2700Z4	SPX2700Z4	SPX2700Z4
3	SPX2700M	SPX2700M	SPX2700M	SPX2700M
4	SPX2700A	SPX2700A	SPX2700A	SPX2700A
5	SPX4000FG	SPX4000FG	SPX4000FG	SPX4000FG
6	SPX2700ZPAK	SPX2700ZPAK	SPX2700ZPAK	SPX2700ZPAK
7	SPX2700Z3	SPX2700Z3	SPX2700Z3	SPX2700Z3
8	SX220Z2	SX220Z2	SX220Z2	SX220Z2
10	SPX2707CM	SPX2707C	SPX2710C	SPX2715C
11	GMX0600F	GMX0600F	GMX0600F	GMX0600F
9+12+13	SPX2700ESA3	SPX2700ESA3	SPX2700ESA3	SPX2700ESA3
14	SPX3200Z5	SPX3200Z5	SPX3200Z5	SPX3200Z5
15	SPX2700G	SPX2700G	SPX2700G	SPX2700G
16	SP2700UNKIT50	SP2700UNKIT50	SP2700UNKIT50	SP2700UNKIT50
17*	SPX0550MSF	SPX0550MSF	SPX0750MSF	SPX1100MSF
17**	-	SPX0550TSF	SPX0750TSF	SPX1100TSF

* Single phase - Monophasé - Wechselstrommotor - Monofásicos - Monofase - Eenfasige - Monofásicos - Enfasig - Одна фаза.

** Three phase - Triphasé - Drehstrommotor - Trifásicos - Trifase - Driefasige - Trifásicos - Trefasig - Три фазы.

*** PHMB

SP2300 SERIE



N°	Mod. SP2305XE81	Mod. SP2307XE11X	Mod. SP2310XE16X	Mod. SP2315XE22X
1a	SPX2300DLS	SPX2300DLS	SPX2300DLS	SPX2300DLS
1b***	SPX2300DLSB	SPX2300DLSB	SPX2300DLSB	SPX2300DLSB
2	SPX2300Z4	SPX2300Z4	SPX2300Z4	SPX2300Z4
3	SPX2300M	SPX2300M	SPX2300M	SPX2300M
4	SPX2300AA	SPX2300AA	SPX2300AA	SPX2300AA
5	SPX4000FG	SPX4000FG	SPX4000FG	SPX4000FG
6	SPX2700ZPAK	SPX2700ZPAK	SPX2700ZPAK	SPX2700ZPAK
7	SPX2300Z3PAK3	SPX2300Z3PAK3	SPX2300Z3PAK3	SPX2300Z3PAK3
8	SX220Z2	SX220Z2	SX220Z2	SX220Z2
9	SPX2300B	SPX2300B	SPX2300B	SPX2300B
10	SPX2707CM	SPX2710CM	SPX2715CME	SPX2300CVS
11	GMX600F	GMX600F	GMX600F	GMX600F
12	SPX2700SA	SPX2700SA	SPX2700SA	SPX2700SA
13	SPX2300E	SPX2300E	SPX2300E	SPX2300E
14	SPX3200Z5PAK4	SPX3200Z5PAK4	SPX3200Z5PAK4	SPX3200Z5PAK4
15	SPX2300G	SPX2300G	SPX2300G	SPX2300G
16	SPX1600Z52	SPX1600Z52	SPX1600Z52	SPX1600Z52
17	SP2700UNKIT50	SP2700UNKIT50	SP2700UNKIT50	SP2700UNKIT50
18*	SPX0550MSF	SPX0550MSF	SPX0750MSF	SPX1100MSF
18**	-	SPX0550TSF	SPX0750TSF	SPX1100TSF

* Single phase - Monophasé - Wechselstrommotor - Monofásicos - Monofase - Eenfasige - Monofásicos - Enfasig - Одна фаза.

** Three phase - Triphasé - Drehstrommotor - Trifásicos - Trifase - Driefasige - Trifásicos - Trefasig - Три фазы.

*** PHMB

GARANZIA LIMITATA

Tutti i prodotti HAYWARD sono garantiti contro i difetti di produzione o i difetti sul materiale per un periodo di 2 anni dalla data d'acquisto. Ogni eventuale richiesta di intervento in garanzia deve essere accompagnata da una prova d'acquisto riportante la data. Si consiglia, pertanto, di conservare la fattura o lo scontrino fiscale.

HAYWARD si riserva la scelta se riparare o sostituire i prodotti difettosi a condizione che questi siano stati utilizzati secondo le istruzioni riportate nel manuale d'uso, non siano stati modificati e non presentino parti e componenti non originali. La presente garanzia non copre i danni dovuti al gelo o all'azione di prodotti chimici. Ogni altro costo (trasporto, manodopera, ecc.) è escluso dalla presente garanzia.

HAYWARD non è da ritenersi responsabile per qualsiasi danno, diretto o indiretto, derivante da un'installazione non corretta, da collegamenti erronei o da un uso improprio del prodotto.

Per usufruire della presente garanzia e richiedere un intervento di riparazione o sostituzione di un articolo, contattare il proprio rivenditore. Nessun prodotto può essere rinviato direttamente in fabbrica senza la nostra preliminare autorizzazione.

Le parti usurabili non sono coperte da garanzia.

BEGRÄNSAD GARANTI

Alla produkter från Hayward omfattas av en garanti för tillverknings- och materialfel under två år från inköpsdatum. Bifoga inköpsbevis med datum vid garantifrågor. Vi rekommenderar därför att du sparar fakturan.

Haywards garanti täcker reparation eller byte, efter Haywards eget skön, av defekt produkt, förutsatt att denna använts på normalt sätt enligt anvisningarna i respektive användarhandbok och inte ändrats på något sätt samt att endast delar och komponenter från Hayward använts. Garantin täcker inte skada på grund av frost eller kemikalier. Inga ytterligare kostnader (frakt, arbete m.m.) täcks av garantin.

Hayward kan inte hållas ansvarig för direkt eller indirekt skada på grund felaktig installation, anslutning eller användning av produkten.

Vänligen kontakta din återförsäljare för garantifrågor och eventuell reparation eller byte av en artikel.

Ingen utrustning som återsänds till vår fabrik kommer att accepteras utan vårt skriftliga godkännande i förväg.

Garantin täcker inte slitdelar.

ОГРАНИЧЕННАЯ ГАРАНТИЯ

На ВСЕ изделия компании «HAYWARD» распространяется гарантия в случае обнаружения производственных либо материальных дефектов сроком на 2 года, начиная с даты покупки. К любым претензиям по гарантии следует в обязательном порядке прилагать доказательство покупки изделия, содержащее дату ее совершения. Поэтому мы настоятельно рекомендуем Вам сохранять счет-фактуру.

Гарантия, предоставляемая на изделия компании «HAYWARD», ограничивается ремонтом или заменой дефектных изделий по выбору компании «HAYWARD», при условии их нормальной эксплуатации с соблюдением требований, приведенных в руководствах к ним, а также при отсутствии каких-либо изменений данных изделий и использовании только оригинальных деталей и комплектующих. Гарантия не распространяется на повреждения, причиненные воздействием низких температур или химикатов. Все прочие расходы (транспортировка, обслуживание и т.п.) из гарантии исключены.

Компания «HAYWARD» не несет ответственности за любой прямой или косвенный ущерб, понесенный вследствие ненадлежащей установки, подключения или эксплуатации изделия.

Для того, чтобы предъявить претензии по гарантии или потребовать ремонта / замены изделия, обратитесь к своему дилеру.

Возврат оборудования на завод-изготовитель осуществляется только при нашем предварительном согласии.

Настоящая гарантия не распространяется на изнашиваемые части.