

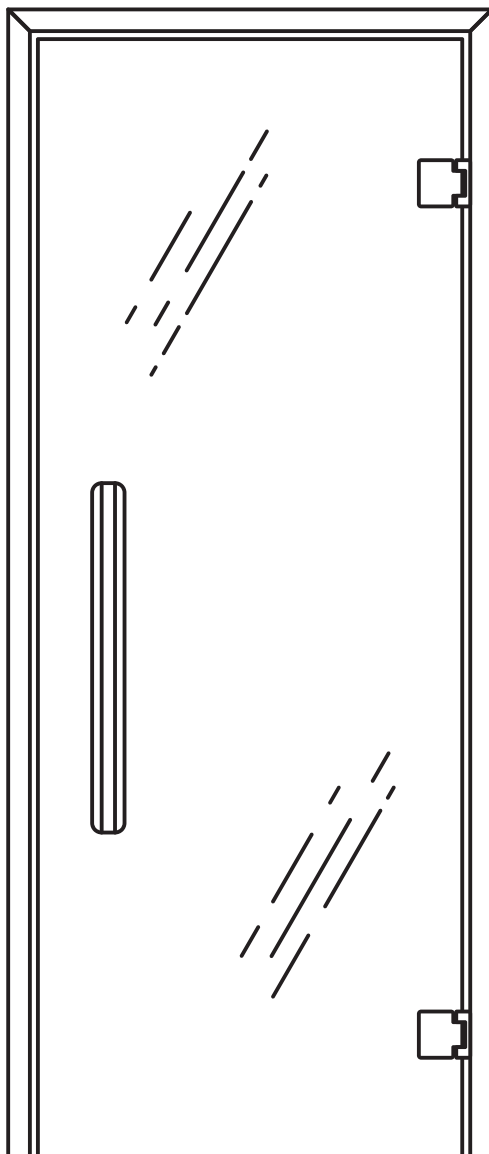
Инструкция по монтажу термостойких
стеклянных дверей для саун, хаммамов, бань
различного типа, а также SPA-зон.

Двери предназначены для частного
и коммерческого использования

Grandis®

Сертификат соответствия:
РОСС RU. ЮТ01.Н.00316/21

Двери Grandis соответствуют современным
требованиям эксплуатации и сертифицированы
в соответствии с нормами Стран Таможенного
Союза и России.



Важно!

Перед установкой стеклянной двери в проём, необходимо демонтировать транспортировочную фанерную планку (двери без порога), и обеспечить защиту нижней кромки стеклянного полотна от касания напольного покрытия при установке.

Если стеклянное полотно демонтируется во время монтажа, после обратной установки необходимо установить все сальники и прокладки, а также восстановить оригинальные зазоры по периметру. Чтобы избежать искривления стеклянного полотна во время временного хранения, следует положить его на ровную и чистую поверхность и защитить от механических повреждений.


Important!

Before installing the glass door in the opening, it is necessary to remove the transport plywood strip (doors without a threshold), and ensure to protect the bottom edge of the glass surface against touching the flooring during installation.

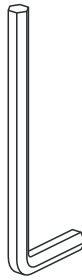
If the glass pane is removed during installation, all glands and gaskets must be installed and the original perimeter gaps restored after reinstallation. To avoid warping of the glass pane during temporary storage, it should be placed on a flat and clean surface and protected from mechanical damage.

Стандартные размеры (мм.)
дверей Grandis

Standard dimensions (mm)
Grandis doors

	W ↔	H ↓						
7x19	680	1890	8x19	780	1890	9x19	880	1890
7x20	680	1990	8x20	780	1990	9x20	880	1990
7x21	680	2090	8x21	780	2090	9x21	880	2090

x1



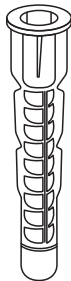
x10
19 мм.



x12
50 мм.

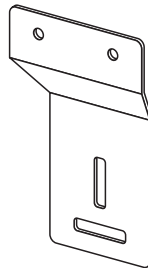


x12
6x52 мм.



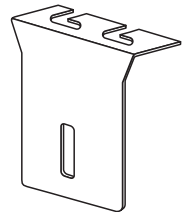
x4

внутренняя
монтажная пластина
inside mounting plate



x4

наружная
монтажная пластина
outer mounting plate



Для установки стеклянной двери, необходимо установить внутренние монтажные пластины по 2 штуки на каждый вертикальный алюминиевый профиль.

To install the glass door, it is necessary to install inside mounting plates, 2 pieces on each vertical aluminum profile.

Не вкручивайте крепежные элементы до конца, если необходима установка внешних монтажных пластин.

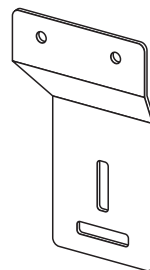
Do not screw the fasteners all the way in if outer mounting plates are to be installed.

01

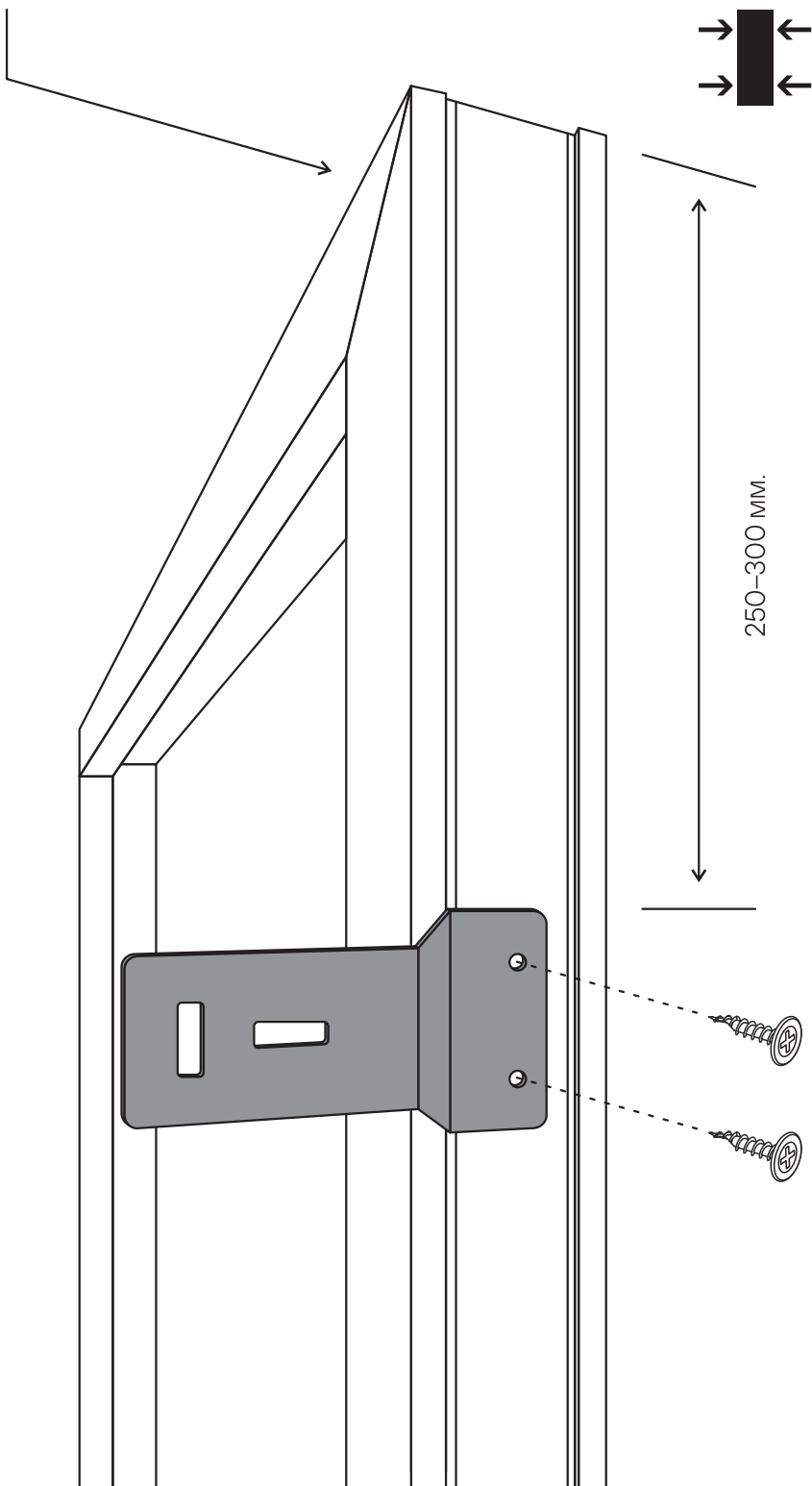
x10
19 мм.



x4
внутренняя
монтажная пластина
inside mounting plate



внутренняя сторона
inside



Установите внешние монтажные пластины и закрутите крепления до основания.

Install the outer mounting plates and screw the fasteners.

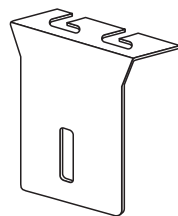
Внешние пластины устанавливаются при необходимости, если это позволяет внешняя отделка.

Outer mounting plates are installed if the exterior finish allows it.

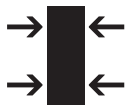
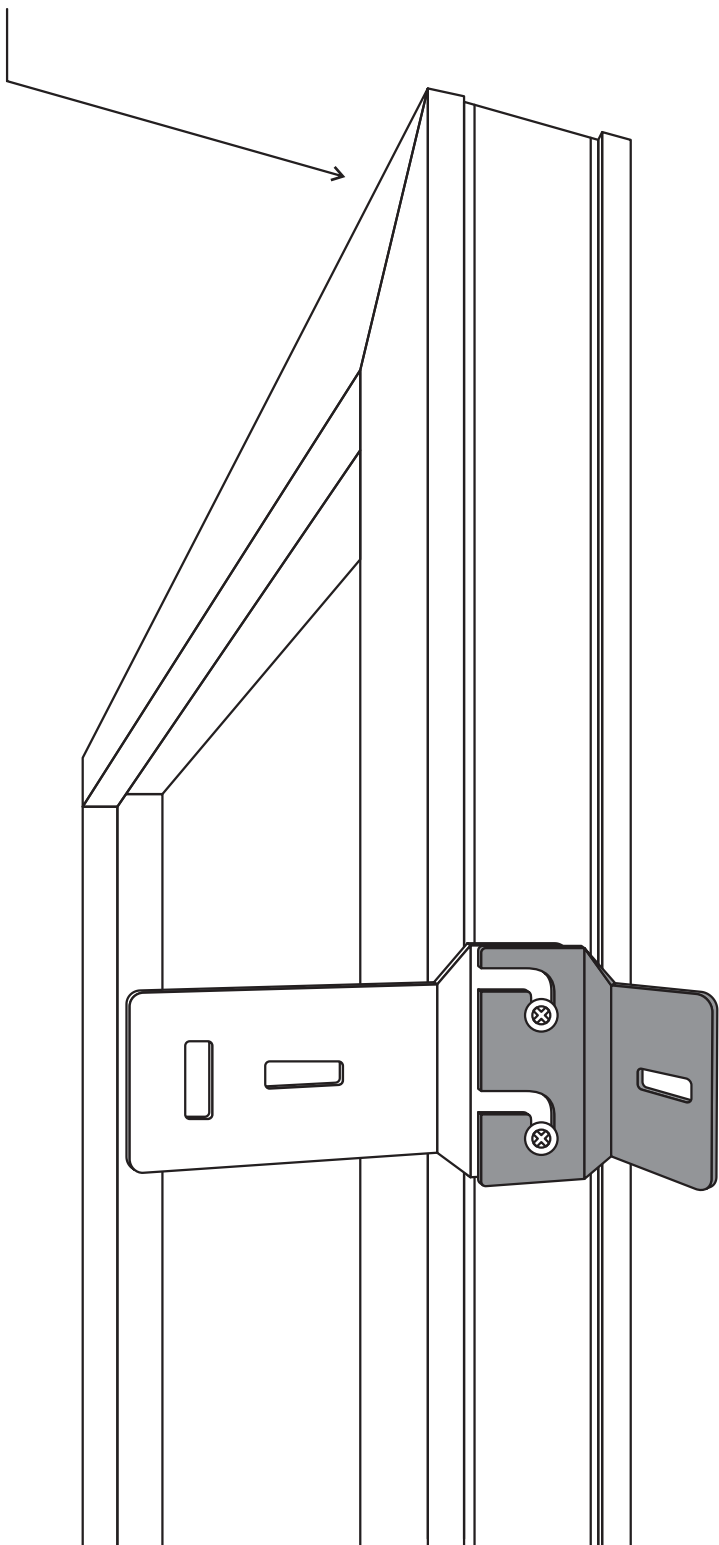
02

x4

наружная
монтажная пластина
outer mounting plate



внутренняя сторона
inside



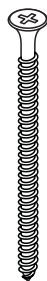
Выровняйте алюминиевый профиль с помощью уровня, затем закрепите монтажные пластины к проему. После установки, запеньте щель между профилем и проемом монтажной пеной.

Align the aluminum profile with a level tool, then fix the mounting plates to the opening. After installation, seal the gap between the profile and the opening with pur foam.

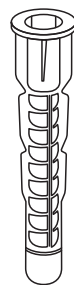
Чтобы обеспечить максимальную силу притяжения магнита, убедитесь, что стеклянное полотно при закрытии находится в параллельной плоскости к магнитному уплотнителю и плотно прилегает. Если магнитный уплотнитель и нержавеющая планка на торце стекла не находятся в параллельных плоскостях и не закрываются одновременно (например, сначала сверху, затем снизу или наоборот), стеклянное полотно находится в напряжении, и сила притяжения магнита ухудшается.

To maximize the magnet's pulling force, make sure that the glass panel is parallel to the magnetic seal when closing and fits snugly. If the magnetic seal and the stainless steel strip on the glass end are not in parallel planes and are not closed at the same time (e.g. first from the top, then from the bottom or vice versa), the glass blade is under tension and the magnet's attractive force is impaired.

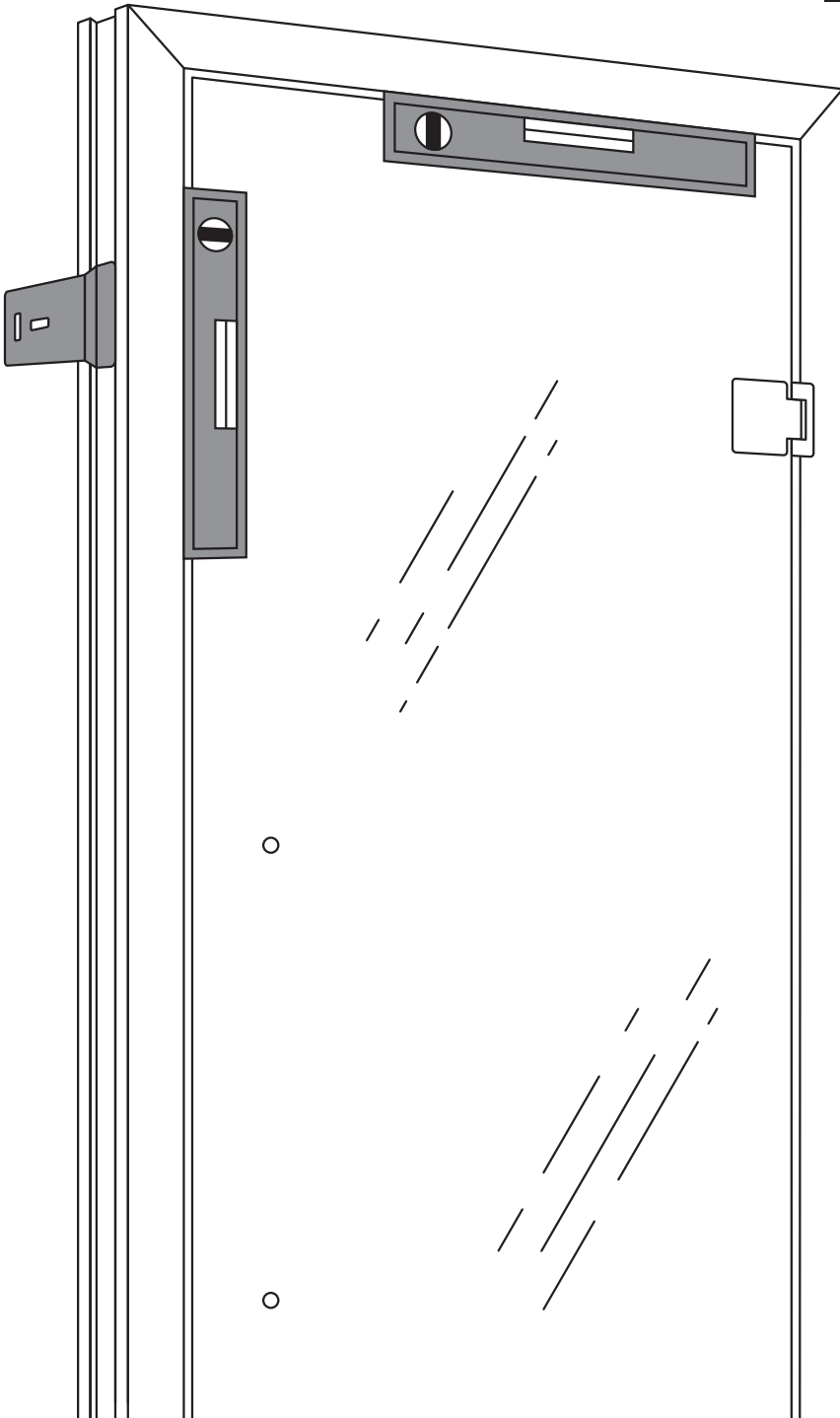
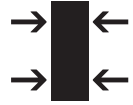
x12
50 мм.



x12
6x52 мм.



03



Установите дверную ручку так, чтобы крепежные винты были на внешней стороне двери.

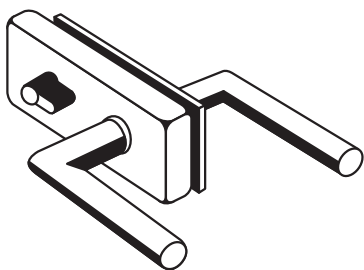
Для выравнивания зазоров между нержавеющей планкой на стекле при магнитном закрывании важно обеспечить максимальное прилегание нержавеющей профилю и магнитного уплотнителя по всей ширине магнита.

Install the door handle so that the mounting screws are on the outside of the door.

In order to equalize the gaps between the stainless bar on the glass during magnetic closure, it is important to maximize the fit of the stainless profile and the magnetic seal across the full width of the magnet.

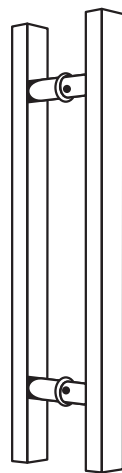
Ручка-замок для SPA-зон и дверей для санузлов

Handle lock for SPA areas and bathroom doors



Ручка для саун, хаммамов и бань различного типа.

Handle for saunas, hammams and various kinds of baths.

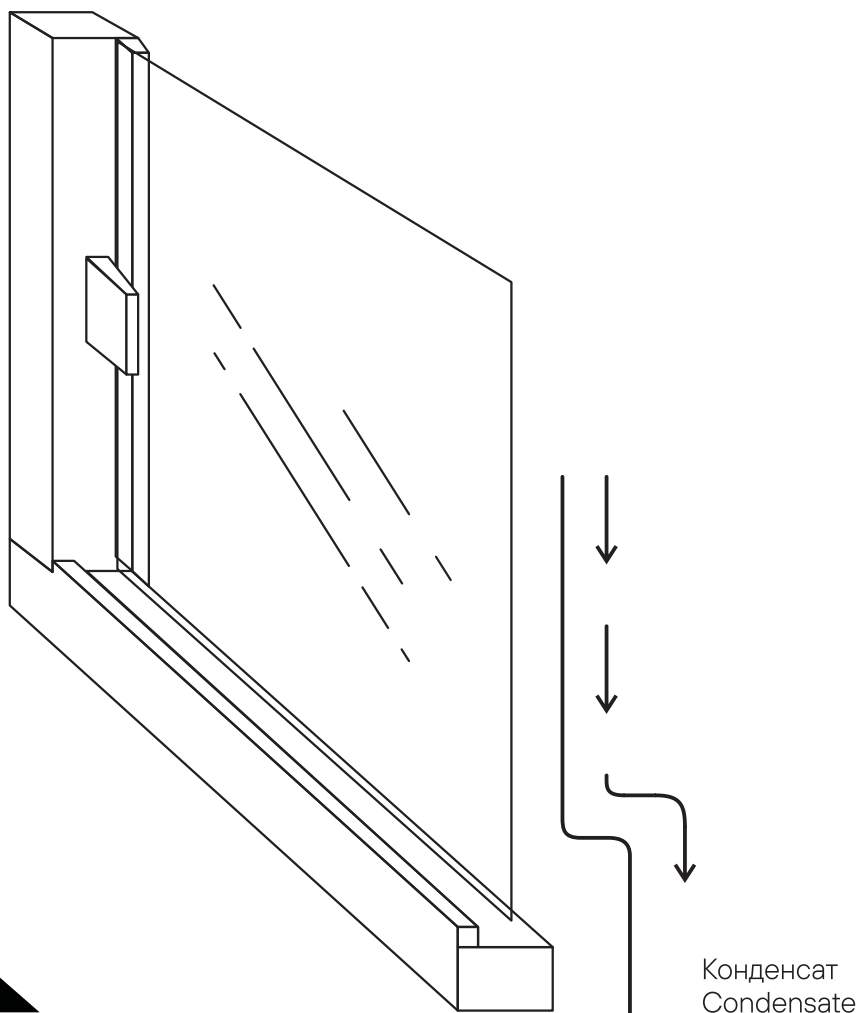


Дверной порог

Door threshold

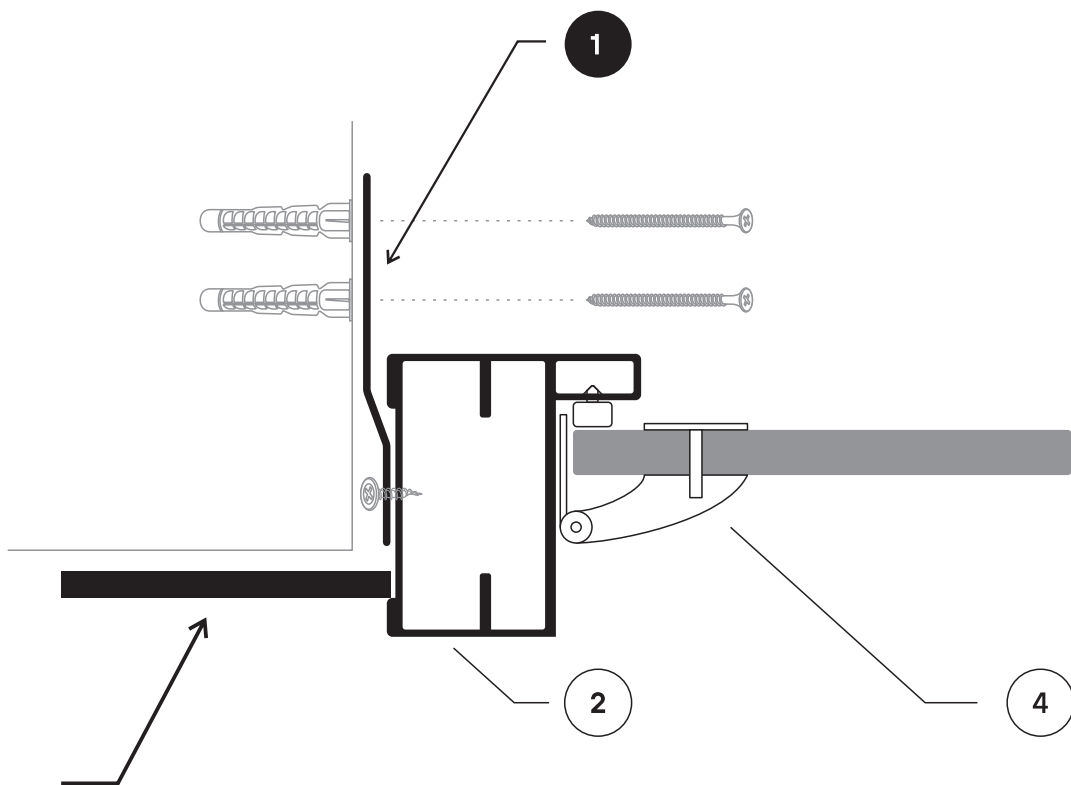
Обеспечивает приток воздуха,
удерживает конденсат
внутри помещения.

Provides an air supply, keeps
condensation inside the room.



Монтажная схема с внутренними монтажными пластинами.

Mounting diagram with inside mounting plates.



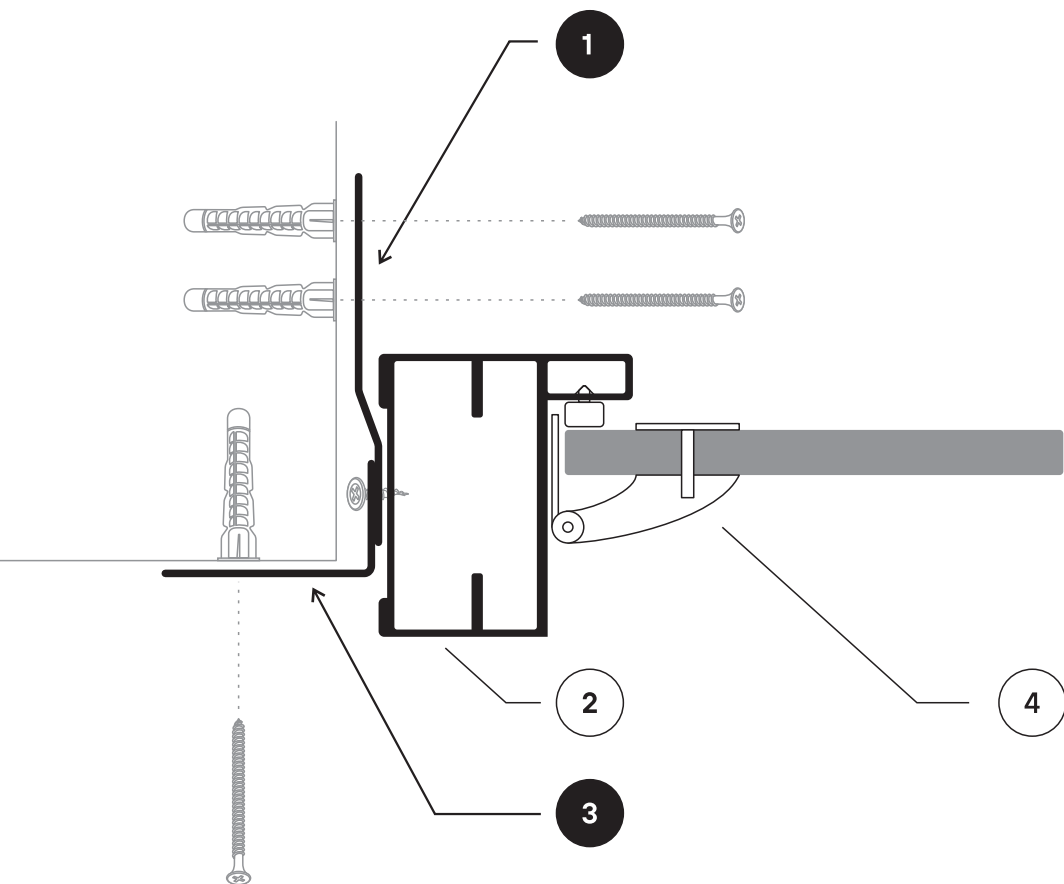
Керамическая
плитка / Ceramic tile

A

1 — внутренняя монтажная пластина/inside mounting plate
2 — профиль Grandis GS/aluminium profile

Монтажная схема с внутренними и наружными монтажными пластинами.

Mounting diagram with inside and outside mounting plates.



3 — внешняя монтажная пластина/outside mounting plate
4 — бронзовые петли и закаленное стекло/bronze hinges and tempered glass

Гарантия на Стеклянные двери Grandis GS всей модельной линейки, в том числе стеклянные двери изготовленные по индивидуальными размерам потребителя составляет: 12 месяцев для коммерческого использования (Физкультурно-оздоровительные комплексы, отели, СПА центры и центры оказания бытовых или банных услуг), и 3 года для домашнего использования. Из них гарантия на фурнитуру и рабочие узлы составляет 12 месяцев для частного использования и 6 месяцев для коммерческого использования.

Срок действия гарантии исчисляется с даты продажи, при условии соблюдения потребителями правил эксплуатации, транспортировки, хранения, ухода и обслуживания.

Гарантия не является абсолютным и не распространяется на механические и иные повреждения, возникшие при эксплуатации либо применении чрезмерного усилия, при несвоевременном уходе и обслуживании узлов, подверженных трению. Гарантия также не распространяется на узлы и механизмы, подверженные естественному износу или старению.

При установке стеклянных дверей в помещениях саун, бань и хаммамов, где температура многократно превышает комнатную, следует помнить о возможности образования обратной тяги из-за расширения нагретого воздуха. Это может привести к самопроизвольному открытию двери.

ООО «Грандис» не несет ответственность, при повреждении чужого имущества, либо причинения вреда здоровью, возникшее вследствие неосторожного обращения, халатности, либо бездействия по обслуживанию и ревизии рабочих узлов стеклянных дверей.

Стеклянные двери Grandis и их комплектующие проходят множество этапов обработки и закалку, поэтому размеры готовых дверей могут отличаться от заявленных на несколько миллиметров, а стеклянное полотно может иметь несимметричные размеры и отклонения по плоскости и прямолинейности кромок. Фурнитура, петли и шарниры могут иметь отклонения по геометрии в несколько миллиметров. Двери, изготовленные по индивидуальным размерам и не входящие в линейку типовых размеров, могут иметь следующие технические особенности: нержавеющая планка на торце стекла может состоять из двух частей; количество петель — 3 и более. Данные технические особенности, не являются недостатками и не считаются браком.

Разрешение вопросов по гарантийному либо постгарантийному обслуживанию, осуществляет ООО «Грандис», ИНН 6162074906, 344116, г. Ростов-на-Дону, ул. Коминтерна 82, к. 18, 19, 20. тел: 8(863)22-99-757

Grandis®

grandis-market.ru