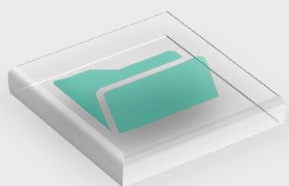


Grandis Climatics

Modern Development



Руководство по установке
и эксплуатации

1. Внимательно прочтите данную инструкцию перед монтажом.

Настоящая инструкция по установке и эксплуатации пульта управления **Grandis Climatics** предназначен для владельцев саун и бань (далее парильни), лиц, несущих ответственность за их содержание и эксплуатацию, а также для электриков, занимающихся установкой электрических каменок для саун и бань. Все работы по установке и подключению должны производиться только квалифицированными специалистами. После того как установка пульта управления завершена, данная инструкция должна быть передана владельцу парильни, или лицу ответственного за их техническое обслуживание. **ГОСТ IEC 60335-1 Прибор не предназначен для использования лица (включая детей) с пониженными физическими возможностями, сенсорными или умственными способностями, или при отсутствии у них жизненного опыта или знаний, если они не находятся под присмотром или не проинструктированы об использовании прибора лицом, ответственным за их безопасность. Дети должны находиться под присмотром для недопущения игр с прибором.**

2. Общие сведения.

Перед началом установки пульта управления Grandis Climatics, необходимо изучить инструкцию по установке, а также убедиться в том, что:

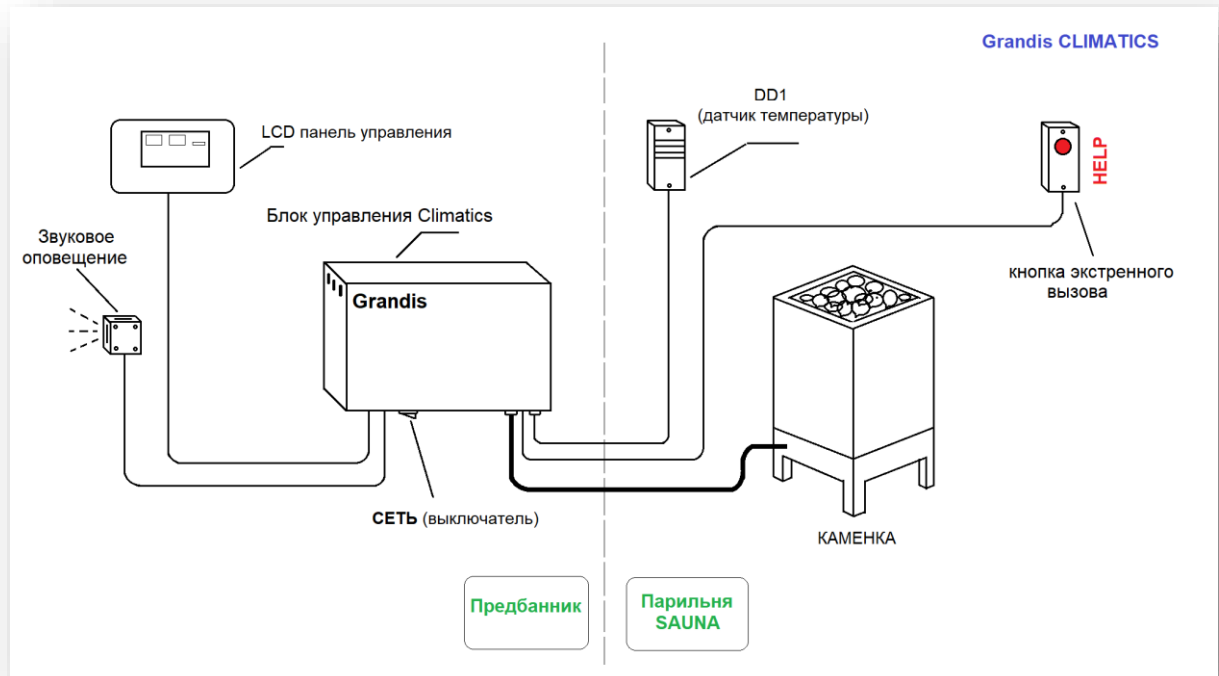
- 2.1. Напряжение источника питания подходит для пульта управления 400В 3N ~ переменный ток.
- 2.2. Соединительные кабели и предохранители отвечают требованиям ПУЭ, а их параметры соответствуют потребляемой мощности каменки для саун, включая запас не менее 20%.
- 2.3. Место установки пульта управления должен соответствовать требованиям безопасности по установке электрооборудования действующий на территории России.
- 2.4. Пульт управления Grandis Climatics предназначен для управления функциями сауны и регулировки температуры от выходящей мощности каменок для саун в пределах 2-21 кВт.
- 2.5. Пульт управления состоит из цветного LCD панели управления, блок управления Climatics Rev 1.00 и температурного датчика DD1 (см. Рисунок 1)
- 2.6. С помощью пульта управления и на основе точных данных полученных с цифрового температурного датчика DD1 регулируется температура в парильне.
- 2.7. В корпусе температурного датчика DD1 находится цифровой температурный датчик с диапазоном 10 – 110С и устройство защиты от перегрева TF1.

3. Технические данные

- 3.1. Управление освещением **LIGHT 1, LIGHT 2.**
- 3.2. Управление вентиляцией (**FAN**)
- 3.3. Функция экстренного вызова (**HELP**)
- 3.4. Звуковое оповещение (**HELP**)
- 3.5. Диапазон регулировки температур 10 – 110С.
- 3.6. Диапазон защиты от перегрева 135С.
- 3.7. Режимы регулировки времени работы:
 - HOME** (семейные сауны) – 4 часа.
 - SPA** (СПА центры, Отели) – 6 часов.
 - SPORT** (Спорт центры) – 15 часов.
- 3.8. Диапазон установки включения с задержкой: 6 часов.

- 3.9. Длина термостойкого кабеля температурного датчика – 6 метров.
- 3.10. Длина кабеля LCD панели управления – 6 метров.
- 3.11. Длина термостойкого кабеля кнопки вызова HELP – 6 метров.

Рисунок 1.



4. Схема подключения

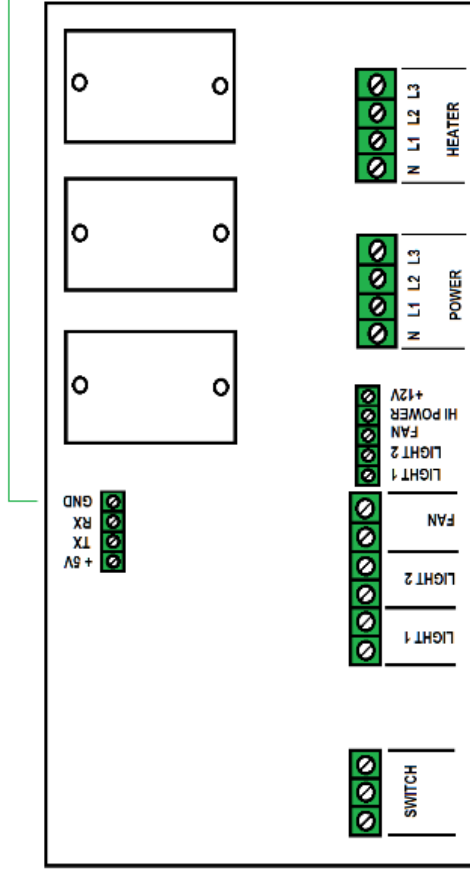
Подключение пульта управления Grandis Climatics к сети электропитания должно осуществляться только профессиональным персоналом (электриком), имеющим соответствующий допуск, с соблюдением постановлений и норм безопасности, действующих на момент установки в России и на территории Таможенного Союза. Пульт управления Grandis Climatics подсоединяется через устройство защиты отключения (УЗО) установленном в электрическом шкафу. Номинальная мощность УЗО необходимо подобрать в соответствии с потребляемой мощности каменки. Подробная схема подключения электрического питания, датчика температуры DD1, кнопки экстренного вызова HELP, LCD панели управления, а также дополнительного оборудования см. рисунок 2

Перед подключением фазных проводов необходима подключить провод защитного заземления, желто-зеленого цвета.

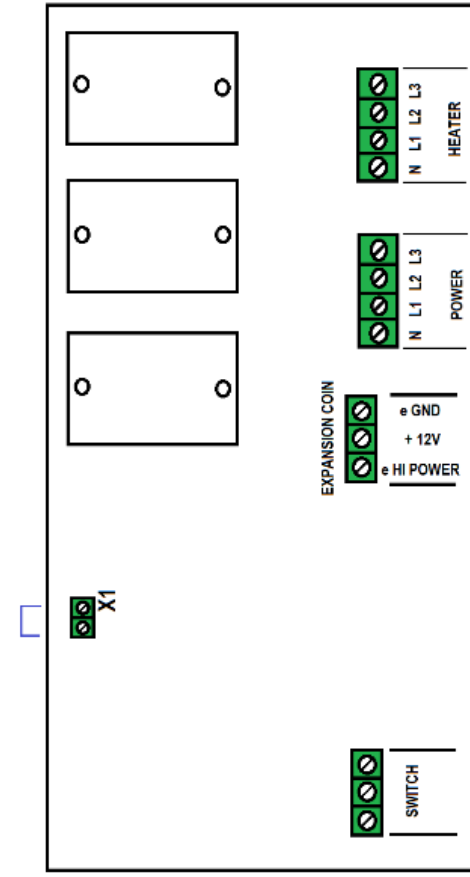
5. Схема подключения блока мощности.

К центральной плате управления CLIMATICS можно подключить дополнительный блок мощности для. Дополнительный блок мощности необходим при подключении мощных электрокаменок, мощность которых превышает допустимую рабочую мощность основной платы CLIMATICS. Схема сопряжения центральной платы и дополнительного блока мощности приведен ниже по схеме.

ГЛАВНАЯ ПЛАТА CLIMATICS



ДОПОЛНИТЕЛЬНЫЙ БЛОК МОЩНОСТЬ



6. Место установки пульта управления

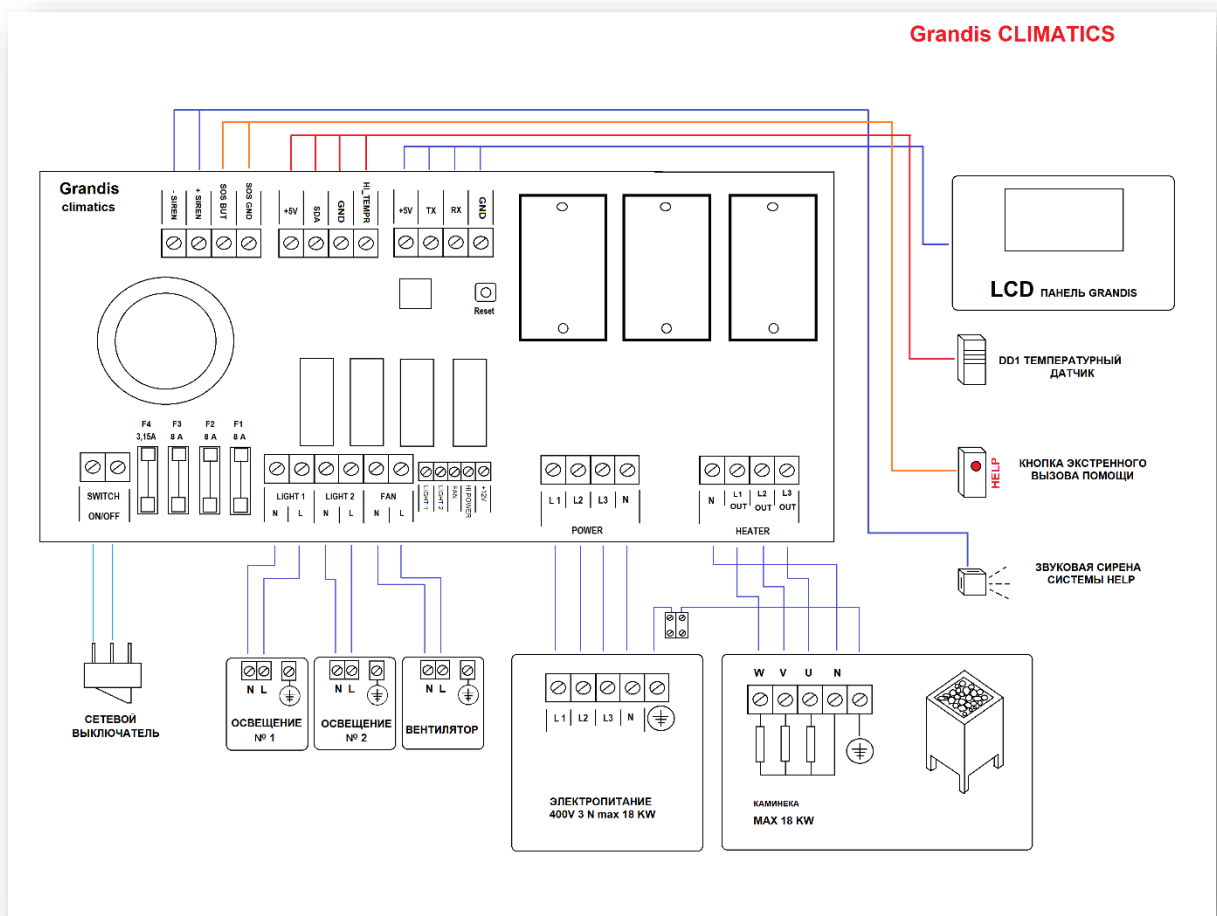
Блок управления устанавливается вне парильни в сухих помещениях (техническое помещение), где температура окружающего воздуха не опускается до отрицательных. Блок управления нельзя утапливать в стену или устанавливать заподлицо, этим закрывая вентиляционные отверстия на корпусе, что приведет к перегреву внутренних компонентов и выхода из строя устройства. Блок управления монтируется на стене при помощи шурупов, входящих в комплект поставки. Если блок управления устанавливается в закрытом повешении или в отдельном шкафу, пространство вокруг блока управления должно хорошо проветриваться.

ВНИМАНИЕ: Запрещается установка блок управления Grandis Climatics внутри: паровой кабины, парильни, хамама, душевой кабины и во влажных помещениях.

7. Электрическая схема подключения.

На рисунке 2 показано схема электрических соединений блока управления Climatics к источнику электропитания и внешним приборам (вентиляция, освещение, каменка, система HELP, LCD панель управления, температурный датчик).

Рисунок 2



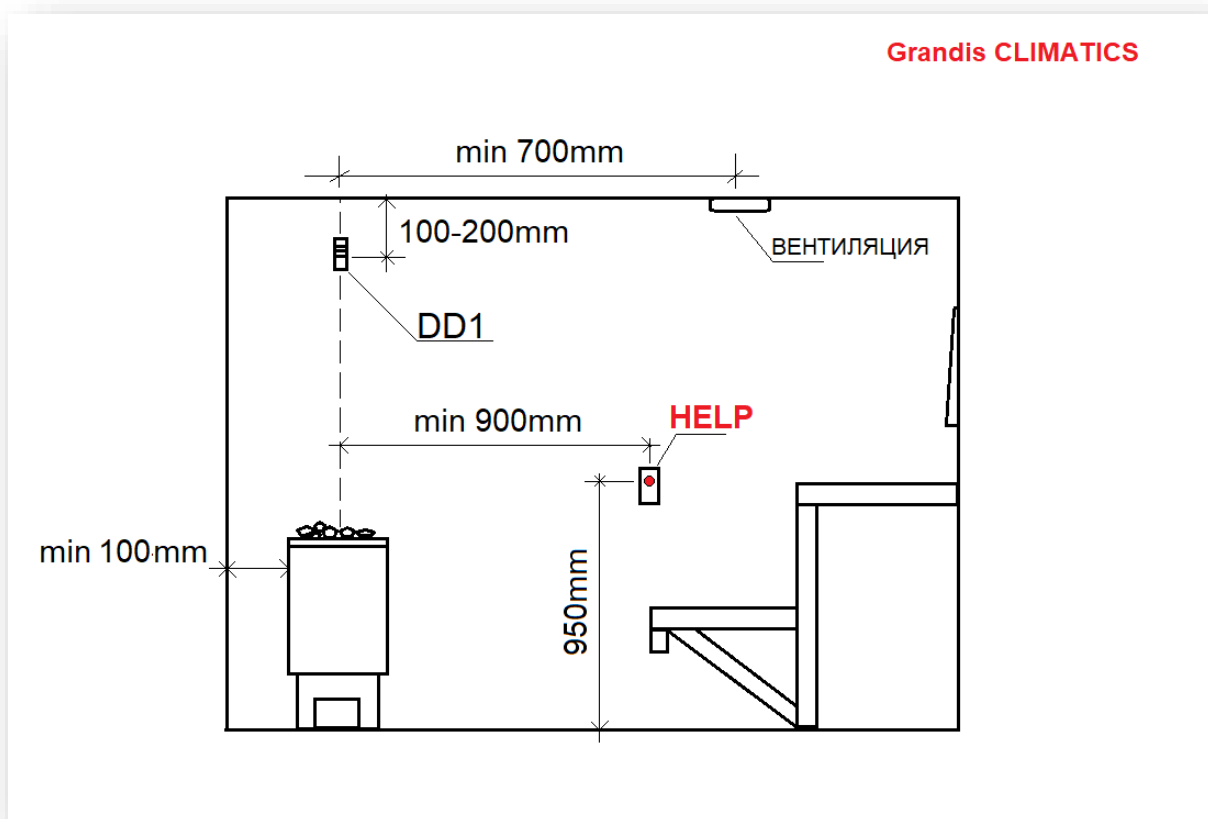
8. Установка датчика температуры и системы экстренного вызова HELP

Температурный датчик DD1 устанавливается на стене на расстоянии 100-200см ниже от уровня потолка, по центральной оси над каменкой (см. рисунок 3). Не допускается устанавливать температурный датчик DD1 рядом с вентиляционным отверстием оборудованным направленным или не направленным вентилятором, на расстоянии не менее 700мм.

Система экстренного вызова HELP включает в себе кнопку вызова, который устанавливается на стене парильни согласно рисунка 3, и звукового оповещателя, который устанавливается в зоне обслуживающего персонала (для коммерческих парильни), или в предбаннике (для семейной парильни). При нажатии на кнопку экстренного вызова, выключается каменка, в след включается звуковое оповещение.

Внимание: суммарное значение влажности и температуры в парильне не должен превышать 140 единиц «например; температура 60С + относительная влажность 80% = 140 единиц». Это обусловлено мерами безопасности.

Рисунок 3.



9. Панель управления

Панель управления оснащена сенсорным LCD экраном. Для запуска нужной функции необходима нажмите соответствующую иконку.

Рисунок 4



Рисунок 5



Внимание: При установке LCD сенсорного пульта управления, запрошено перетягивать винты на корпусе прибора. LCD сенсор является чувствительным элементом, деформация, передавливание или напряжение которого может привести к неисправности сенсорного элемента.

10. Включение:

Чтобы включить каменку, нажмите на иконку **ON**, цвет иконки изменится от красного до зеленого, который свидетельствует о включении каменки. Вместе с каменкой включится **LIGHT 1** (освещение 1). Для выключения каменки повторно нажатие на иконку **ON**. (см рисунок 5), **LIGHT 1** можно выключить нажатием на иконку, или подождать пока система автоматически выключит освещение за Вас.

10.1. Включение освящения.

Для включения освящения первого или второго канала, **LIGHT 1, LIGHT 2** нажмите на иконку, цвет иконки изменится от красного до зеленого, который свидетельствует о включении, для выключения нажмите повторно.

Внимание: в целях безопасности, во влажных помещениях, таких как парильни, русские бани, рекомендуется устанавливать понижающий блок питания на 12V в цепи осветительных приборов.

10.2. Вход в меню.

Чтобы открыть меню настроек, нажмите на иконку **MENU** (см рисунок 4). На экране отобразится меню настроек системы (см рисунок 5). Чтобы вернуться на главный экран, нажмите иконку **HOME**, при этом если внесенные изменения не будут сохранены. Если в Меню пользователем были изменены настройки (температура, режим работы и пр.), для их сохранения и возврата на главный экран, нажмите иконку **SAVE**.

10.3. Регулировка температуры:

Входим в меню настроек, на экране отобразится установленная температура в парильне. Нажмите на табло **TEMPERATURE**, затем нажмите на иконки **-** или **+**, чтобы уменьшить либо увеличить значение температуры. Нажмите иконку **SAVE** для сохранения параметров и выхода из меню настроек. Нажмите иконку **HOME** для отмены и выхода из меню настроек.

10.4. Регулировка режима работы.

На табло **Working TIME** показывается рабочее время каменки (4:00). Для уменьшения времени работы каменки, нажмите на табло **TIME**, затем нажмите на иконки **-** **+**, чтобы установить время работы каменки до отключения. В данном меню, в зависимости от предназначения парильни, можно выбрать следующие режимы работы:

HOME (семейные сауны) – 4 часа.

SPA (СПА центры) – 6 часов.

SPORT (Спорт центры) – 15 часов.

Для выбора нужного режима работы парильни, нажмите иконку с одноименным режимом работы. Каждое нажатие переводит в следующий режим.

Нажмите иконку **SAVE** для сохранения измененных параметров и выхода из меню настроек. Нажмите иконку **HOME** для отмены и выхода из меню настроек.

10.5. Отложенный старт.

Для запуска отложенного старта, нажимаем на иконку **START**, цвет иконки изменится на зеленый, который свидетельствует о включении отложенного старта на 6 часов (через 6 часов включится каменка). В целях безопасности, после отложенного включения, каменка поработает 2 часа, после чего автоматически выключится.

Для уменьшения отложенного времени до старта, нажмите на окно **Wait Time**, затем нажмите иконки **-** или **+**, чтобы установить время.

Нажмите иконку **SAVE** для сохранения параметров и выхода из меню настроек.

Нажмите иконку **HOME** для отмены и выхода из меню настроек.

Для отмены или приостановки отложенного старта, нажмите на иконку **START**.

Все настройки записываются в энергонезависимую память, и при следующем включении запоминаются.

Внимание: в целях безопасности, во влажных помещениях, таких как паровые кабины, турецкие бани, рекомендуется устанавливать понижающий блок питания на 12V для осветительных приборов.

11. Вентиляция

Если в парильне установлен вентилятор, его можно подсоединить к блоку управления Climatics и управлять с помощи LCD мультимедиа панели. Функция вентиляции активна только при выключенном каменке. Нажмите иконку **FAN**, цвет иконки изменится от красного до зеленого, который свидетельствует о включении вентиляции. Повторное нажатие иконки **FAN** выключит вентиляцию. Если вы вдруг забудете выключить вентиляцию, то система автоматически выключит вентиляцию за вас спустя 10 минут. Если во время работы каменки нажать на иконку **FAN**, цвет иконки изменится от красного до желтого, который свидетельствует, что система вентиляции находится в режиме ожидания, и после выключения каменки, вентиляция автоматически включится на 10 минут.

12. Включение / выключение LCD экрана

На LCD панели присутствует иконка «**DISP OFF**» при нажатии которого LCD панель выключается, панель управления уходит в сонный режим. Чтобы снова включить экран, необходима повторно нажать на LCD панель.

После принятия процедур и прохождения цикла вентиляции, рекомендуется выключить все активные иконки (функции), затем нажать на иконку «**DISP OFF**» и перевести блок управления в сонный режим. При переводе в сонный режим, включенные (активные) иконки не выключаются. Grandis CLIMATICS в сонном режиме может находиться до следующего включения.

13. Устранение неполадок (код «А»).

При возникновении неполадок в процессе работы на LCD панели возможно появление сообщений с кодами «A1, A2, A3». Расшифровка сообщений помогающий устранить неполадки приведены в таблице кодов «А».

Код	Описание неполадки	Способы устранения.
A 1	Разрыв в измерительной схеме датчика температуры DD1	<ol style="list-style-type: none"> 1. Проверить соединения на плате VDD SDA GND (см. рисунок 2). 2. Проверить датчики температуры. 3. Проверить кабель соединения от датчиков до блока управления Climatics.
A 2	Авария датчика от перегрева	<ol style="list-style-type: none"> 4. Проверить соединения на плате HI_TEMPR (см. рисунок 2). 5. Проверить датчики перегрева. 6. Заменить датчик DD1
A 3	Сработала система экстренного вызова HELP. Звучит звуковое оповещение.	<ol style="list-style-type: none"> 7. Необходимо срочно осмотреть парильню. 8. Выяснить кому понадобилась помощь. 9. Оказать первую помощь. 10. При необходимости вызвать службу скорой помощи. 11. Чтобы выключить звуковое оповещение, необходима выключить сетевой выключатель (находится на блоке управления CLIMATIS, см. рисунок 2), затем включить обратно.

Внимание! Работы по техническому обслуживанию или устранению неполадок, должны проводиться квалифицированными специалистами по техническому обслуживанию и ремонту.

Отметка дилера Grandis

Дата продажи « ____ » _____ 20____ Подпись продавца _____

GRANDIS LLC ®

М.П.

Серийный номер: