

Инструкция по установке и подключению электронагревателей моделей D-EWT-C / Evo / Ti / N / E

Если вы не уделяете должного внимания этим инструкциям по установке, производитель не может принять на себя ответственность за ущерб, нанесенный самому устройству, окружающей среде, имуществу или вашему здоровью.

Ваша безопасность - наша забота!

Данные электронагреватели состоят из корпуса из нержавеющей стали и установленного нагревательного элемента (ТЭН), изготовленного из материала Incoloy 825, или титанового корпуса и установленного ТЭНа полностью изготовленного из титана.

1. Назначение:

Данные электронагреватели служат для нагревания воды в плавательных бассейнах и джакузи, при наличии достаточного потока воды через устройство. Не разрешается менять или вносить изменения в устройство без консультации с производителем.

2. Предупреждение о соблюдении техники безопасности:

- 2.1 Данное устройство не может быть использовано людьми (детьми) с физическими, умственными отклонениями или с нарушением психики, или людьми, у которых нет подходящей квалификации. Работы должны проводиться под руководством квалифицированного специалиста, знающего правила техники безопасности и принципы работы устройства.
- 2.2 Внимание: всегда отключайте электропитание перед открытием клеммной коробки управления и контролируйте во время работ, чтобы электричество не было включено, во избежание поражения электрическим током.

3. Важно:

- 3.1 Каждый, кто имеет отношение к установке, запуску, использованию, обслуживанию и/или замене электронагревателя, должны пройти инструктаж и тщательно соблюдать инструкции.
- 3.2 Только квалифицированный специалист может работать с устройством при соблюдении стандартов безопасности.

4. Опасность возгорания:

Неправильное обращение или несоблюдение правил безопасности может привести к перегреву. В особых случаях, температура электрического нагревателя может достигнуть температуры 100 °С.

- 4.1 Если нагреватель устанавливается возле стены из пожароопасного материала, между стеной с устройством должна быть установлена пластина из огнеупорного материала. Эта пластина должна быть больше чем на 10 см от размера корпуса самого нагревателя.
- 4.2 Не устанавливайте устройство вблизи воспламеняющихся материалов.
- 4.3 Не накрывать.
- 4.4 Реле защиты от перегрева должно быть упаковано в термочехол перед подключением.

5. Защитное устройство:

- 5.1 Электрический нагреватель должен быть защищён устройством защитного отключения (УЗО 30мА).
- 5.2 В стандартную комплектацию электронагревателя входит:
 - a) Термостат управления от 0°С до 40°С
 - b) Реле защиты от перегрева до 55°С
 - c) Датчик потока *, ** или Датчик давления ***

Запитывайте устройство через цепь управления фильтрацией, см. п. 11.6 и схему цепи. Если во время эксплуатации параметры будут отличаться от предусмотренных, предохранительное устройство разомкнет цепь электронагревателя, вследствие чего он отключится.

6. Важная информация о качестве воды:

- 6.1 Электрический нагреватель должен быть установлен в сухом, хорошо проветриваемом помещении.
- 6.2 Не допускается попадание металлических объектов внутрь электронагревателя.
- 6.3 Электронагреватель должен быть смонтирован таким образом, чтобы он всегда был наполнен водой. Если электронагреватель не будет использоваться продолжительное время, рекомендуется из него слить воду.
- 6.4 Чтобы избежать коррозии, убедитесь, что вода имеет параметры не превышающие значения указанные ниже:

AISI 316: Содержание хлоридов: макс. 500 мг/л :
Свободный Хлор: макс. 3 мг/л
Уровень pH 6,8 – 7,8

ТИТАН: Содержание хлоридов: макс. 3000 мг/л
Свободный Хлор: нет лимита
Уровень pH 6,8 – 7,8
Соль: макс. 3,5%

Будьте внимательны: Устройство для дезинфекции должно быть установлено после электронагревателя, чтобы ни химические вещества, ни газы не могли проникать в него напрямую.

7. Зимний период:

Если электронагреватель в зимний период может быть подвержен воздействию отрицательной температуры, воду необходимо слить. Датчик потока должен быть демонтирован и храниться при положительной температуре.

8. Важно:

Удельное сопротивление воды при 15°С не может быть ниже 550 кОм x см. Когда параметры воды будут правильно выставлены (см. выше), сопротивление воды должно оставаться между 1,5 МОм x см и 550 кОм x см.

9. Рабочее Давление:

Максимальное рабочее давление:

металлический корпус - 3 бар.
пластиковый корпус - 2,5 бар

10. Минимальная скорость потока:

С датчиком потока 2800 л/ч * или 3000 л/ч **

С датчиком давления 4000 л/ч ***

11. Подключение:

11.1 Перед запуском электрического нагревателя, подключите УЗО (30 мА) и автоматический выключатель к источнику питания.

11.2 Электронагреватель должен быть подключён к заземлению.

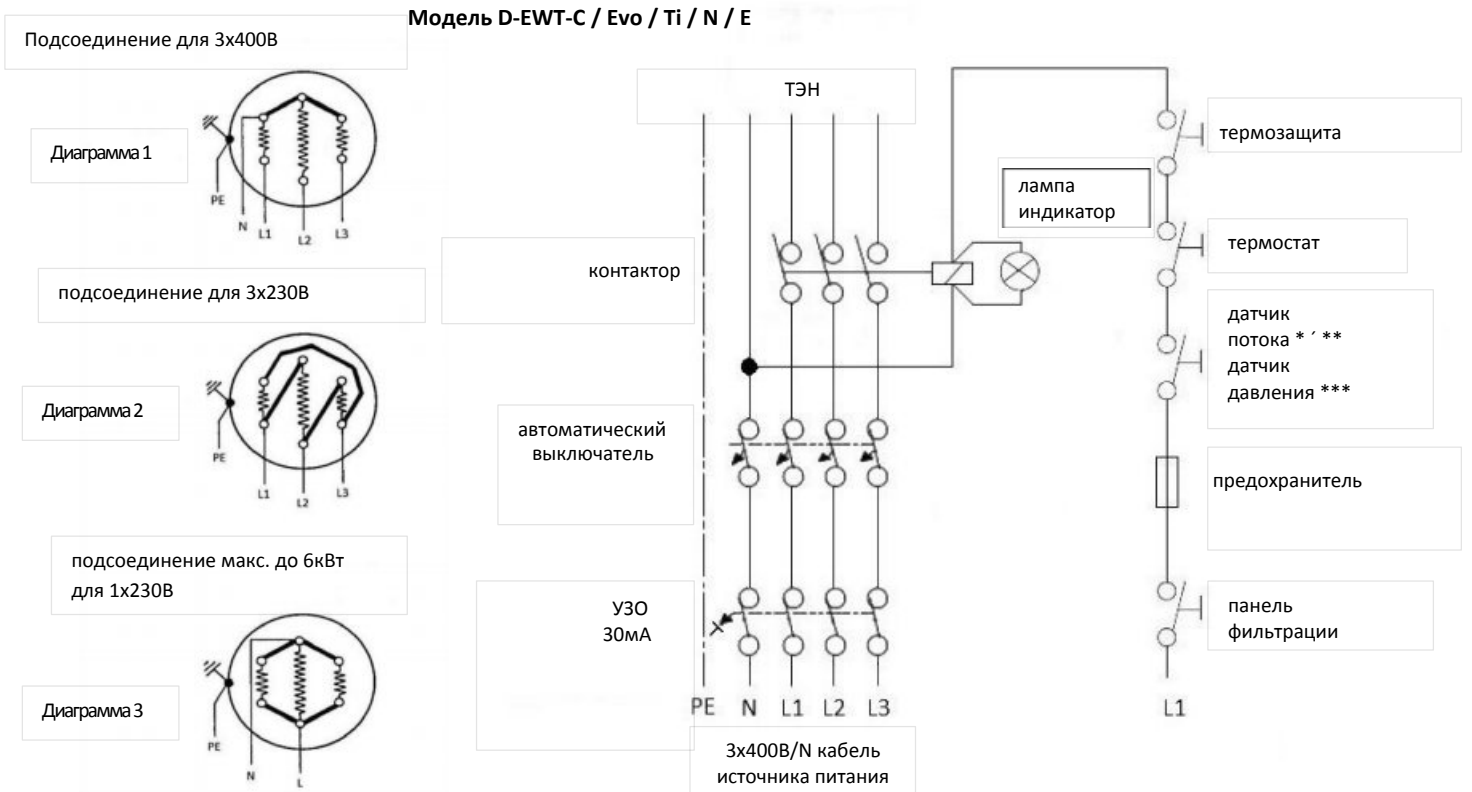
11.3 Все металлические детали должны быть подключены к уравнителю потенциала.

11.4 Для электрического соединения необходимо использовать кабель с подходящим сечением.

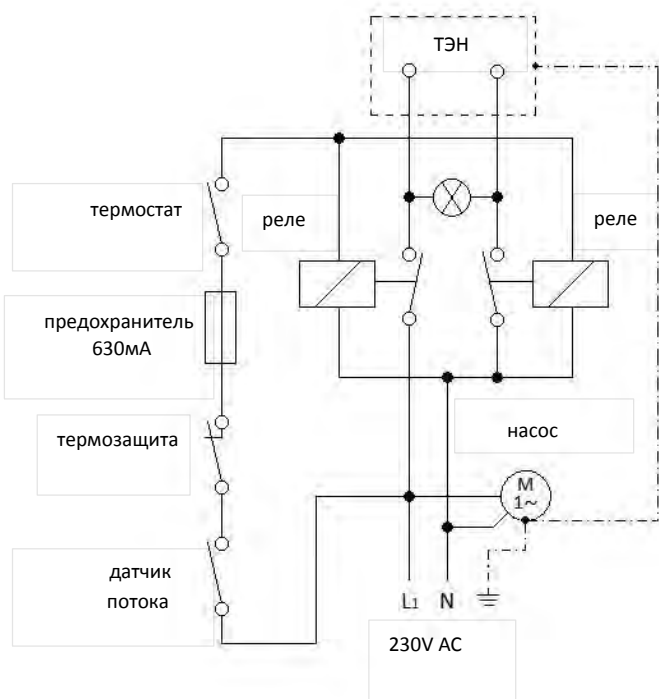
11.5 Ток в цепи управления электронагревателем не должен превышать 1 А.

11.6 Очень важно цепь управления электронагревателя запитать через цепь управления насосом фильтрации.

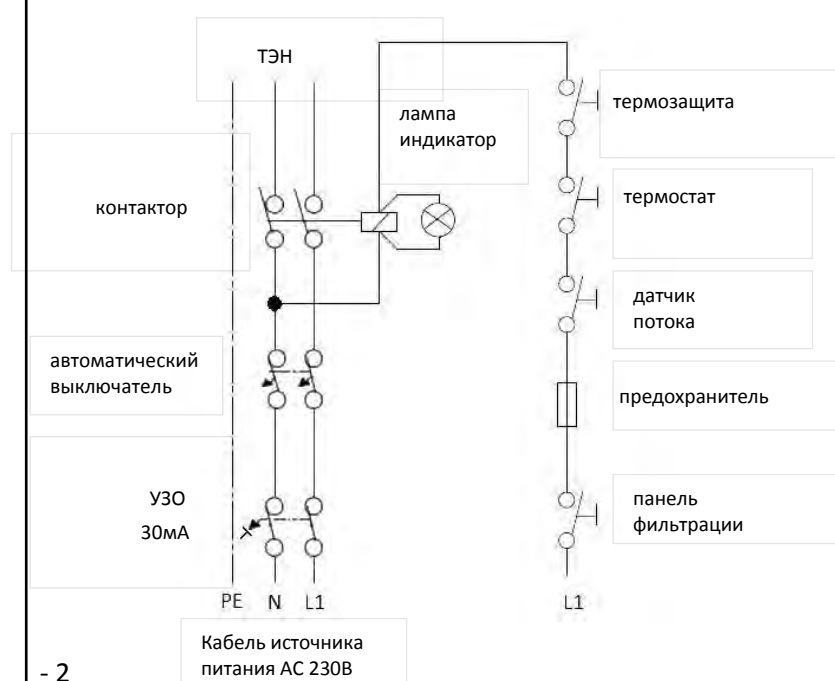
12. Электрическая схема:



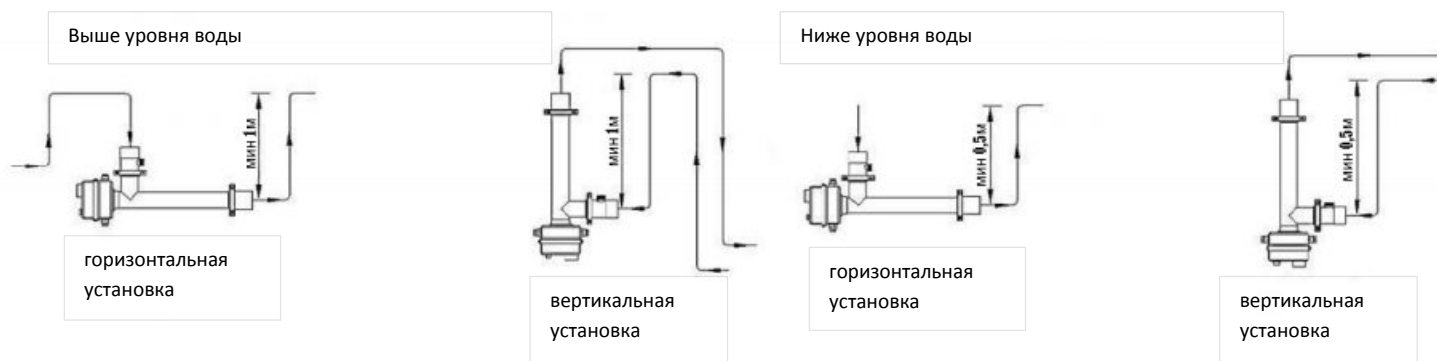
модель с компактной системой – реле 230В



модель D-EWT-M



13. Монтажная схема:



14. Примечание:

Важно, чтобы электрический нагреватель был установлен в помещении с соответствующим дренажем в полу с насосом. Если будут повреждены теплообменники, фильтры и аналогичные устройства, вода может вытекать неконтролируемо. Подвалы и прилегающие помещения могут быть затоплены, что приведет к материальному ущербу!

15. Пожалуйста, сохраните эту инструкцию по установке и используйте при строительстве. Спасибо!

19.11.2015 max dapràKG-daprà Andreas &Co Grafenweg2 I-39050 Völs

Указанные технические данные

*) Модель D-EWT-C / Evo / Ti

**) Модель D-EWT-N

***) Модель D-EWT-E



Декларация соответствия ЕС

При этом мы заявляем, что продукты серии: **Электрический нагреватель**
EWT-C, EWT-EV, EWT-Ti, EWT-E, EWT-N

Соответствует следующим положениям:

Производитель: Daprà

Рабочая среда: жидкость

Максимальное рабочее давление: 3 бар* , *** или 2,5 бар **

Испытательное давление: 4,29 бар * , *** или 3,58 бар **

Норматив: EN 60335-2 35:2002/A2:2011 TÜV München
2006/95/EC Niederspannungsrichtlinie

Дата: 15.04.2019

Подпись:

Andreas Daprà